

ISSN 2306-1561

**Automation and Control in Technical Systems (ACTS)**

2014, No 4, pp. 71-81.

DOI: 10.12731/2306-1561-2014-4-8

---



## **Development of Simulation Models in Anylogic Software for the Study of the Efficiency of Computer Networks**

**Obukhov Paul Alexandrovich**

Russian Federation, Undergraduate Student, Department of «Automated Control Systems».

State Technical University – MADI, 125319, Russian Federation, Moscow, Leningradsky prospekt, 64.

Tel.: +7 (499) 151-64-12. <http://www.madi.ru>

[ironclaw92@gmail.com](mailto:ironclaw92@gmail.com)

**Nikolaev Andrey Borisovich**

Russian Federation, Honoris Causa, Doctor of Technical Sciences, Professor, Dean of the Faculty «Control Systems».

State Technical University – MADI, 125319, Russian Federation, Moscow, Leningradsky prospekt, 64.

Tel.: +7 (499) 151-64-12. <http://www.madi.ru>

[nikolaev.madi@mail.ru](mailto:nikolaev.madi@mail.ru)

**Abstract.** In the paper, we develop simulation models of single-channel and dual-channel network environment AnyLogic. The efficiency of operation of single-channel network, depending on the intensity of the incoming requests to the server. The comparison of the results of the effectiveness of single-channel network with dual-channel computer network. The necessity of simulation as a process, without which it can not do when solving complex problems.

**Keywords:** AnyLogic, simulation, system simulation, single-channel model, dual-channel model, computer network.

---

ISSN 2306-1561

**Автоматизация и управление в технических системах (АУТС)**

2014. – №4. – С. 71-81.

DOI: 10.12731/2306-1561-2014-4-8

---



УДК 004.9

## **Разработка имитационных моделей в среде AnyLogic для исследования эффективности работы компьютерных сетей**

**Обухов Павел Александрович**

Российская Федерация, магистрант кафедры «Автоматизированные системы управления».

ФГБОУ ВПО «Московский автомобильно-дорожный государственный технический университет (МАДИ)», 125319, Российская Федерация, г. Москва, Ленинградский проспект, д.64, Тел.: +7 (499) 151-64-12, <http://www.madi.ru>

[ironclaw92@gmail.com](mailto:ironclaw92@gmail.com)

**Николаев Андрей Борисович**

Российская Федерация, Лауреат премии правительства РФ, Заслуженный деятель науки РФ, доктор технических наук, профессор, декан факультета «Управление».

ФГБОУ ВПО «Московский автомобильно-дорожный государственный технический университет (МАДИ)», 125319, Российская Федерация, г. Москва, Ленинградский проспект, д.64, Тел.: +7 (499) 151-64-12, <http://www.madi.ru>

[nikolaev.madi@mail.ru](mailto:nikolaev.madi@mail.ru)

**Аннотация.** В статье разработаны имитационные модели одноканальной и двухканальной компьютерной сети в среде AnyLogic. Исследована эффективность работы одноканальной компьютерной сети в зависимости от интенсивности поступающих запросов на сервер. Выполнено сравнение результатов эффективности одноканальной компьютерной сети с двухканальной компьютерной сетью. Показана необходимость имитационного моделирования как процесса, без которого не обойтись при решении сложных задач.

**Ключевые слова:** AnyLogic, имитационное моделирование, система имитационного моделирования, одноканальная модель, двухканальная модель, компьютерная сеть.

### **1. Введение**

В настоящее время невозможно представить мир без компьютерных технологий и интернета. Компьютеры стали одной из тех вещей, без которых сейчас просто не

обойтись. Их использование растёт с каждым годом абсолютно во всех отраслях деятельности человека. Главной технологией в мире стали сбор, обработка и распространение информации [1, 2, 15, 16].

Сейчас, одной из приоритетных задач, по моему мнению, стоит задача моделирования каких-либо производственных процессов. Например, при закупке какого-либо оборудования важно знать, какой результат оно в дальнейшем принесёт: будет ли эффективно работать это оборудование, какое количество ресурсов необходимо на поддержку этого оборудования и, думаю, самый главный вопрос – какова будет польза от этого оборудования.

Методы имитационного моделирования [3 – 13], по мнению авторов, лучше всего могут помочь решить задачи данного рода без каких-либо препятствий. В процессе моделирования можно рассмотреть все виды дальнейших решений. В качестве примера рассмотрим имитационную модель компьютерной сети.

## **2. Обзор задач и работ по теме исследования имитационного моделирования**

Более тридцати лет назад учёные уже думали над вопросом создания специальной техники исследования, которая помогла бы облегчить процесс создания сложных систем без каких-либо затрат. К сожалению, в то время ещё не существовало необходимых технологий для реализации этих процессов и задач. Они только начинали развиваться. В то время только зарождался термин «имитационное моделирование».

"Сложность изучаемых и проектируемых систем приводит к необходимости создания специальной, качественно новой техники исследования, использующей аппарат имитации – воспроизведения на ЭВМ специально организованными системами математических моделей функционирования проектируемого или изучаемого комплекса". [1]

Быстрое развитие информационных технологий во всех сферах деятельности человека, сделали резкий скачок в развитии компьютерной техники, а соответственно облегчили задачу построения сложных систем. Процесс имитационного моделирования обрёл свою популярность во всех кругах деятельности человека. В настоящее время выбор стоит перед тем, в какой среде моделирования будет удобнее, эффективнее и быстрее выполнять необходимую задачу. Вопросы моделирования о том, как сделать систему наиболее эффективной, наиболее отказоустойчивой, надёжной, быстрой и другие факторы, влияющие на работу этой системы, остаются и по сей день и с каждым днём развиваются всё больше и больше. Поэтому актуальность имитационного моделирования в настоящее время не вызывает сомнения.

### **3. Модели и методы решения поставленной задачи**

#### **3.1. Имитационное моделирование**

Имитационное моделирование [3 – 9, 12, 14] – один из нескольких имеющихся в распоряжении исследователя методов решения проблем. Имитационное моделирование целесообразно применять при наличии одного из следующих условий:

Не существует законченной математической постановки данной задачи (например, модели систем массового обслуживания, связанные с рассмотрением очередей).

Аналитические методы имеются, но очень сложны и трудоемки, а имитационное моделирование дает более простой способ решения.

Аналитические решения имеются, но их реализация невозможна из-за недостаточной подготовки имеющегося персонала. В этом случае сопоставляются затраты на работу с имитационным моделированием и затраты на приглашение специалистов со стороны.

Кроме оценки определенных параметров необходимо осуществлять наблюдение за ходом процесса в течение определенного периода.

Имитационное моделирование может быть единственно возможным вследствие трудности постановки эксперимента и наблюдения явлений в реальных условиях (наблюдение за поведением космических кораблей).

Преимуществами имитационного моделирования являются: возможность его применения в сфере образования и профессиональной подготовки; возможность розыгрыша при имитационном моделировании реальных процессов в ситуациях, которые могут помочь исследователю понять и прочувствовать проблему, что стимулирует поиск нововведений. В силу этого имитационное моделирование находит широкое применение, составляющее около 30% от используемых других методов.

Однако имитационное моделирование имеет ряд сложностей, которые заключаются в следующем:

Разработка хорошей имитационной модели часто обходится дорого и требует много времени и высококвалифицированных специалистов.

Имитационное моделирование в принципе неточно, и трудно измерить степень точности. Частично это можно преодолеть путем анализа чувствительности модели к изменению определенных параметров.

Имитационное моделирование в действительности не отражает реального положения вещей, и это необходимо учитывать.

Результат имитационного моделирования обычно является численным, а его точность определяется количеством знаков после запятой. Поэтому в имитационном моделировании могут приписывать числу большую значимость.

Так как имитация представляет собой крайнее средство, применяемое для решения задач, то, если задача может быть сведена к простой модели и решена аналитически, нет нужды в имитации. Кроме того, каждый раз при накоплении информации о решаемой задаче вопрос о применении имитации следует подвергать переоценке.

Цель имитационного моделирования – получение приближенных знаний о некотором параметре объекта, не производя непосредственное измерение его значений.

Это необходимо когда измерение невозможно или оно стоит дороже проведения имитации. При этом для изучения этого параметра можно пользоваться другими известными параметрами объекта и моделью его конструкции. Допуская, что модель конструкции достаточно точно описывает объект, предполагается, что полученные в ходе имитации статистические распределения значений параметра моделирующего объекта будут в той или иной степени совпадать с распределением значений параметра реального объекта [5].

Имитация требует применения мощных ЭВМ и большой выборки данных, поэтому издержки при моделировании велики по сравнению с аналитическими моделями.

На сегодняшний день, имитационное моделирование является в настоящее время наиболее эффективным методом исследования сложных систем, а иногда и единственным практически доступным средством получения интересующей информации о поведении системы (особенно на стадии ее проектирования или модернизации).

### 3.2. Системы имитационного моделирования

В ходе выполнения работы было проведено сравнение нескольких систем имитационного моделирования, которые представлены в таблице 1.

**Таблица 1 – Сравнительная характеристика возможностей систем моделирования Scilab, Maxima и AnyLogic**

Наименование системы	Поддерживаемые виды операционных систем	Виды языков программирования	Инструменты для разработки
Scilab	Microsoft Windows, Linux, MacOS	C, Java, C++	1) 2D и 3D графики, анимация 2) Линейная алгебра, разреженные матрицы 3) Полиномиальные и рациональные функции 4) Интерполяция, аппроксимация 5) Симуляция: решение ОДУ и ДУ 6) Scicos: гибридная система моделирования динамических систем и симуляции 7) Дифференциальные и не дифференциальные оптимизации 8) Обработка сигналов 9) Параллельная работа 10) Статистика 11) Работа с компьютерной алгеброй

Наименование системы	Поддерживаемые виды операционных систем	Виды языков программирования	Инструменты для разработки
Maxima	Microsoft Windows, Linux, MacOS, Android	Common Lisp	1) Линейная алгебра, разреженные матрицы 2) Полиномиальные и рациональные функции 3) Дифференциальные и не дифференциальные оптимизации 4) Решение диофантовых уравнений 5) Булева алгебра 6) Теория графов 7) Работа с компьютерной алгеброй
AnyLogic	Microsoft Windows, Linux, MacOS	Java	Разработка моделей в областях: 1) Производство 2) Логистика и цепочки поставок 3) Рынок и конкуренция 4) Бизнес-процессы и сфера обслуживания 5) здравоохранение и фармацевтика 6) Управление активами и проектами 7) Телекоммуникации и информационные системы 8) Социальные и экологические системы 6) Пешеходная динамика 7) Оборона

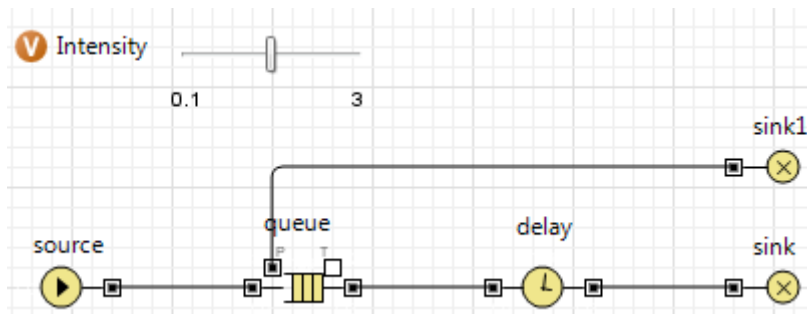
### 3.3. Выбор среды моделирования для реализации задачи

Для решения поставленной задачи была выбрана среда моделирования AnyLogic. Каждая среда моделирования имеет свои плюсы и минусы, но именно AnyLogic наиболее подходящая по разнообразию используемых в ней инструментов. Среда имеет простой и понятный для пользователя интерфейс. AnyLogic поддерживает проектирование, разработку, документирование модели, выполнение компьютерных экспериментов с моделью, включая различные виды анализа- от анализа чувствительности до оптимизации параметров модели [4].

## 4. Результаты решения поставленной задачи

В процессе моделирования компьютерной сети были взяты за основу элементы палитры Enterprise Library, которая позволяет смоделировать систему массового

обслуживания. Изначально была построена одноканальная СМО, которая учитывает количество поступающих запросов на сервер от клиентских машин и непосредственно подсчитывает количество успешно завершённых запросов, а так же неуспешных запросов (когда происходит потеря пакетов). На рисунке 1 представлена эта модель.



**Рисунок 1 – Модель работы сервера с необходимыми параметрами**

Значения данных объектов указаны в таблице 2.

**Таблица 2 – Объекты модели**

Номер	Объект	Тип	Назначение
1	Intensity	Переменная	Переменная, отвечающая за частоту поступающих запросов
2	Slider		Бегунок для ручного изменения значения переменной Intensity
3	source		Интенсивность поступления запросов
4	queue		Очередь запросов при поступлении на сервер
5	delay		Задержка на обработку запросов на сервере
6	sink		Успешно обработанные запросы
7	sink1		Неуспешно обработанные запросы (потеря пакетов)

Далее для наглядности необходимо анимировать процесс поступления запросов на сервер и вывести временную круговую диаграмму успешно обработанных запросов и потери пакетов. Так как диаграмма временная, то значения (в процентах) успешных и неуспешных запросов будут постоянно меняться.

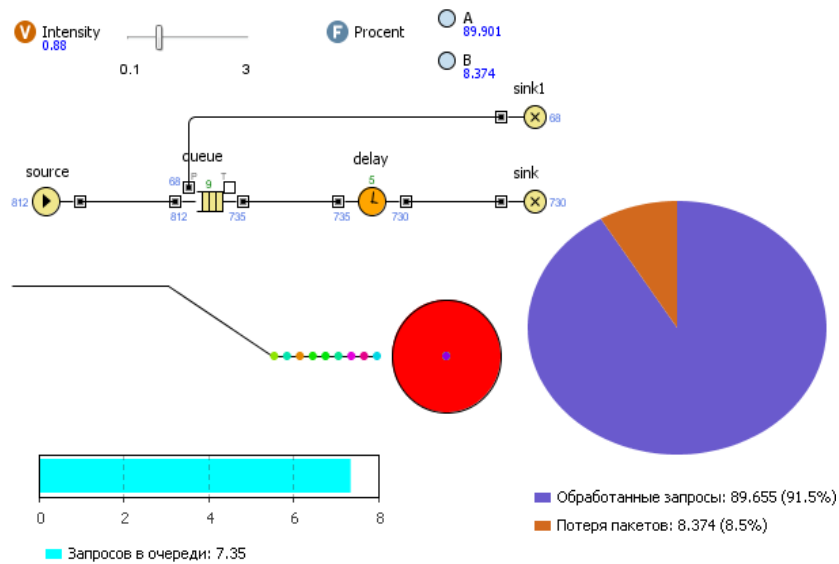
Для построения диаграммы необходимы дополнительные объекты модели, которые представлены в таблице 3.

**Таблица 3 – Дополнительные объекты модели**

Номер	Объект	Тип	Назначение
1	Procent	Функция	Функция, необходимая для подсчёта процентов Java-код функции: double procent; if (source ==0) procent=0; else

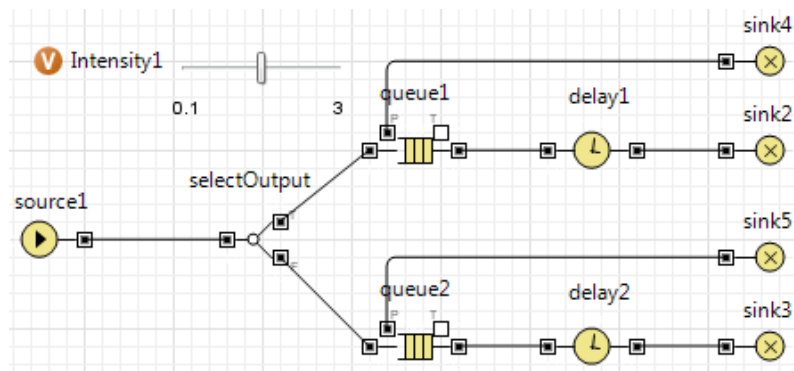
Номер	Объект	Тип	Назначение
			$procent = exit/source*100;$ $return procent;$
2	A	Динамическая переменная	Динамическая переменная для подсчёта успешно завершённых запросов Java-код переменной: $Procent(source.count(),sink.count())$
3	B	Динамическая переменная	Динамическая переменная для подсчёта неуспешно завершённых запросов (потеря пакетов) Java-код переменной: $Procent(source.count(),sink1.count())$

Работающая модель представлена на рисунке 2.



**Рисунок 2 – Одноканальная модель работы сервера**

После построения этой модели, была смоделирована двухканальная СМО, в которой используются 2 серверные машины для обработки запросов, поступающих от клиентов. На рисунке 3 представлена эта модель.



**Рисунок 3 – Двухканальная модель работы серверов**



Значения объектов указаны в таблице 4.

**Таблица 4 – Объекты двухканальной модели**

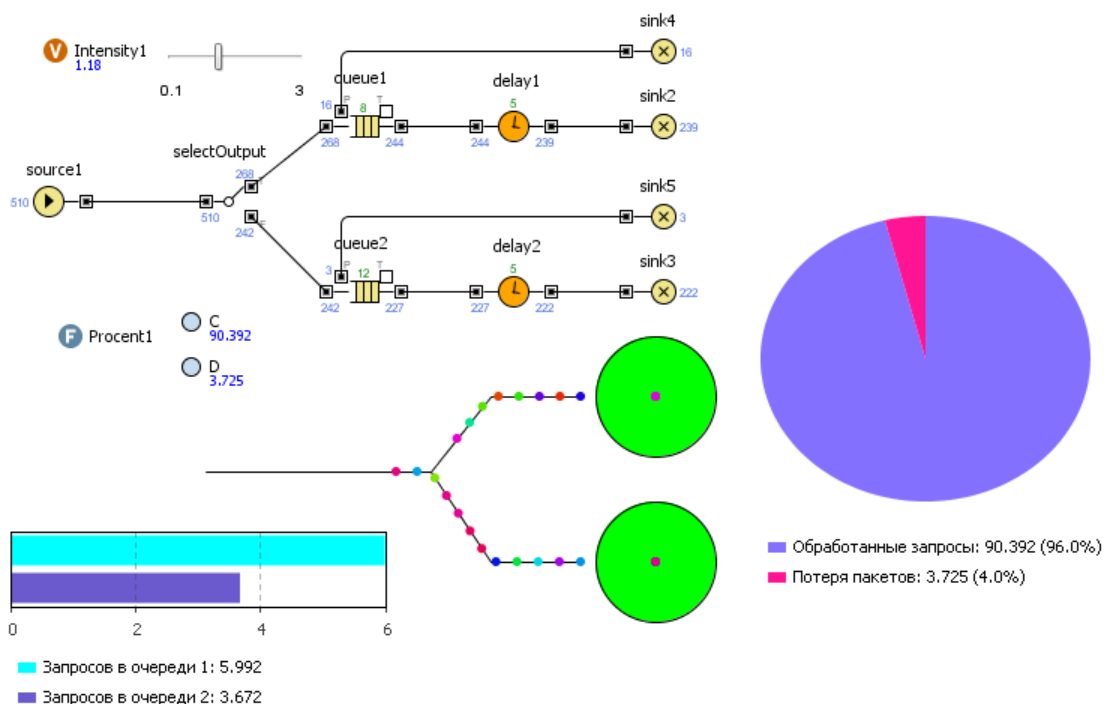
Номер	Объект	Тип	Назначение
1	Intensity1	Переменная	Переменная, отвечающая за частоту поступающих запросов
2	Slider		Бегунок для ручного изменения значения переменной Intensity
3	source1		Интенсивность поступления запросов
4	selectOutput		Распределение поступающих запросов на серверы 1 и 2
5	queue1		Очередь запросов при поступлении на сервер 1
6	delay1		Задержка на обработку запросов на сервере 1
7	sink2		Успешно обработанные запросы на сервере 1
8	sink4		Неуспешно обработанные запросы (потеря пакетов) на сервере 1
9	queue2		Очередь запросов при поступлении на сервер 2
10	delay2		Задержка на обработку запросов на сервере 2
11	sink3		Успешно обработанные запросы на сервере 2
12	sink5		Неуспешно обработанные запросы (потеря пакетов) на сервере 2

Как и в первом случае, необходимо проанимировать процесс поступления заявок на сервера и построить диаграмму. Данные, необходимые для построения диаграммы, представлены в таблице 5.

**Таблица 5 – Дополнительные объекты модели**

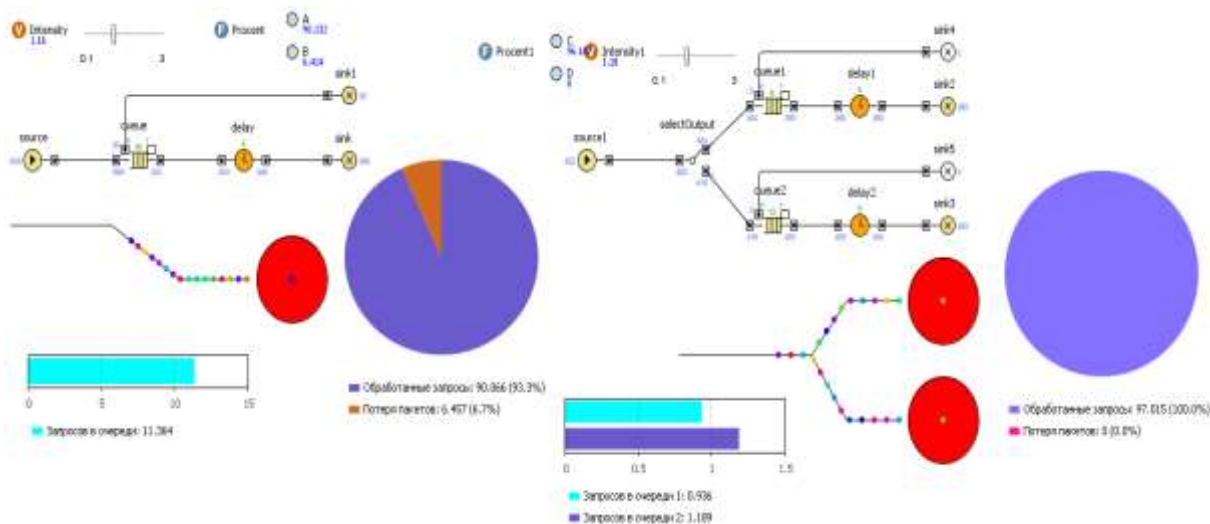
Номер	Объект	Тип	Назначение
1	Procent1	Функция	Функция, необходимая для подсчёта процентов Java-код функции: double procent; if (source1 ==0) procent=0; else procent = (exit1+exit2)/source1*100; return procent;
2	C	Динамическая переменная	Динамическая переменная для подсчёта успешно завершённых запросов на 1 и 2 сервере вместе Java-код переменной: Procent1(source1.count(),sink2.count(),sink3.count())
3	D	Динамическая переменная	Динамическая переменная для подсчёта неуспешно завершённых запросов (потеря пакетов) на 1 и 2 сервере вместе Java-код переменной: Procent1(source1.count(),sink4.count(),sink5.count())

Работающая двухканальная модель представлена на рисунке 4.



**Рисунок 4 – Двухканальная модель работы серверов**

Для сравнения эффективности работы были объединены эти 2 модели, одноканальную и двухканальную и было прослежено количество поступивших запросов, успешно выполненных, и когда происходила потеря пакетов. На двух круговых диаграммах это чётко видно (рисунок 5).



**Рисунок 5 – Сравнение работы двух смоделированных систем**

Можно сказать, что при одинаковой интенсивности поступления запросов более производительной оказывается двухканальная модель и потери пакетов не наблюдается.

Однако, при увеличении нагрузки и на двухканальную сеть, стоит учитывать пропускную способность сети, иначе начнётся потеря пакетов и система будет работать неэффективно.

## 5. Заключение

В ходе выполнения работы была сделана модель компьютерной сети обработки запросов на сервере. Было произведено сравнение одноканальной сети (с одной серверной машиной) и двухканальной сети (с двумя серверными машинами), оценена эффективность работы этих сетей.

Исходя из результатов проведённой работы, можно сделать выводы о необходимости имитационного моделирования.

## Список информационных источников

- [1] Н.Н. Моисеев "Математические задачи системного анализа". М.: Наука, 1981, 488с.
- [2] Э. Таненбаум, М. ван Стеен. Распределённые системы. Принципы и парадигмы, 2003. – 877 с.
- [3] Шелухин О.И., Тенякшев А.М., Осин А.В. Моделирование информационных систем. Учебное пособие, 2005. – 368 с.
- [4] Олзоева С.И. Моделирование и расчёт распределённых информационных систем. Учебное пособие, 2004. – 67 с.
- [5] Инструмент многоподходного имитационного моделирования. Официальный сайт AnyLogic. [Электронный ресурс]. – URL: [www.anylogic.ru](http://www.anylogic.ru).
- [6] Имитационное моделирование: создание терминов / Хабрахабр. [Электронный ресурс]. – URL: <http://habrahabr.ru/post/246307/>
- [7] Мезенцев К.Н. Конспект лекций по предмету «Моделирование систем», ч. 2, 2011. – С. 3 – 43.
- [8] Мезенцев К.Н. Моделирование систем в среде AnyLogic 6.4.1. Часть 2. Учебное пособие, 2011. – 108 с.
- [9] Мезенцев К.Н., Джха П. Методы моделирования компьютерных сетей // Автоматизация и управление в технических системах. – 2014. – № 2. – С. 29-40. DOI: 10.12731/2306-1561-2014-2-4.
- [10] Э. Таненбаум. Компьютерные сети. 4-е издание, 2003. – 992 с.
- [11] Боев В.Д., Кирик Д.И., Сыпченко Р.П. Компьютерное моделирование. Пособие для курсового и дипломного проектирования, 2011. – 348 с.
- [12] Духанов. А.В., Медведева О.Н. Имитационное моделирование сложных систем. Курс лекций, 2010 – с. 16-22.
- [13] Борщев А.В. Практическое агентное моделирование и его место в арсенале аналитика. Практическое руководство, 2004. – 14 с.
- [14] Википедия – свободная энциклопедия. [Электронный ресурс]. – URL: <http://ru.wikipedia.org/>.
- [15] Остроух А.В. Ввод и обработка цифровой информации: учебник для нач. проф. образования / А.В. Остроух. – М.: Издательский центр «Академия», 2012. – 288 с. – ISBN 978-5-7695-9457-1.
- [16] Остроух А.В. Основы информационных технологий: учебник для сред. проф. образования / А.В. Остроух. – М.: Издательский центр «Академия», 2014. – 208 с. – ISBN 978-5-4468-0588-4.