

III. МАТЕМАТИКА В ОПИСАНИИ ХАОСА И СИНЕРГЕТИЧЕСКИХ СИСТЕМ

DOI: 10.12737/2306-174X-2021-53-62

МОДЕЛИРОВАНИЕ НЕОПРЕДЕЛЕННОСТЕЙ В РАМКАХ КОМПАРТМЕНТНО-КЛАСТЕРНОЙ ТЕОРИИ

В.В. ЕСЬКОВ¹, В.А. ГАЛКИН², М.А. ФИЛАТОВ¹, Т.В. ГАВРИЛЕНКО¹

¹*БУ ВО ХМАО-Югры «Сургутский государственный университет», ул. Ленина, 1, Сургут, Россия, 628400, e-mail: firing.squad@mail.ru*

²*ФГУ «ФНЦ Научно-исследовательский институт системных исследований Российской академии наук». Обособленное подразделение «ФНЦ НИИСИ РАН» в г. Сургуте, ул. Базовая, 34, г. Сургут, Россия, 628400*

Аннотация. На рубеже 20-го и 21-го веков была доказана статистическая неопределенность выборок любых параметров биосистем. Это прогнозировал в 1948 году *W. Weaver* и сейчас такая неопределенность (второго типа) получила название эффекта Еськова-Зинченко. Фактически, эта неопределенность является аналогом принципа неопределенности Гейзенберга в квантовой механике. Возникает проблема моделирования такой неопределенности в рамках современной детерминистской и стохастической науки. В данной статье показываются возможности компартиментно-кластерного моделирования систем третьего типа (*по W. Weaver*), т.е. неопределенности второго типа.

Ключевые слова: *неопределенность, моделирование, компартиментно-кластерная теория, эффект Еськова-Зинченко.*

UNCERTAINTY MODELS ACCORDING TO COMPARTMENTAL-CLUSTERS THEORY

V.V. ESKOV¹, V.A. GALKIN², M.A. FILATOV¹, T.V. GAVRILENKO¹

¹*Surgut State University, Lenina pr., 1, Surgut, Russia, 628400, e-mail: firing.squad@mail.ru*

²*Federal research center for scientific research institute of system research of the Russian Academy of Sciences, Special division in Surgut, Bazovaya Str. 34, Surgut, 628400, Russia*

Abstract. At the beginning of 21 century it was proved the instability of any samples of every biosystems. *W. Weaver* proposed such creation in 1948 year (uncertainty of second type). Now it is proved as *Eskov-Zinchenko* effect. The uncertainty of second type is analog of principle Heisenberg uncertainty in quantum mechanics. It is possible to modeling of uncertainty according modern stochastic science? Now we presented the possibility of compartmental-clusters theory for such modeling. It is systems of third type according *W. Weaver* classification and now we can modeling such stochastic instability of all biosystems.

Keywords: *uncertainty, modeling, compartment-cluster theory, Eskov-Zinchenko effect.*

Введение. В современной детерминистской и стохастической науке (ДСН) очень не любят работать с нестабильными системами. Об этом говорил *I.R. Prigogine* [28, 29], а *W. Weaver* в 1948 году вывел все биосистемы [30] за пределы ДСН. При этом *W. Weaver* не доказал почему надо вводить эти системы третьего типа (СТТ), т.е. биосистемы, и как их можно описывать (если ДСН не работает).

Однако *W. Weaver* спрогнозировал изучение СТТ через 30 лет и это действительно произошло. На рубеже 20-го и 21-го веков мы ввели понятие неопределенности второго типа [1-9, 21-27] и представили аналог принципа неопределенности Гейзенберга для всех СТТ (биосистем). Это получило название эффекта Еськова-Зинченко (ЭЕЗ) [1-11].

Подчеркнем, что в ЭЕЗ регистрируется статистическая неустойчивость выборок

В табл. 1 мы вносили критерии Вилкоксона p_{ij} для i -й и j -й выборок ТМГ. Если $p_{ij} \geq 0,05$, то такая пара выборок ТМГ считалась статистически совпадающей (она могла иметь общую генеральную совокупность). Очевидно, что число k таких пар, у которых $p_{ij} \geq 0,05$, крайне мало ($k_I=4$). Это доказывает реальность ЭЭЗ. Сравнение 15-ти выборок ТМГ показывает крайне низкое число k статистических совпадений выборок [4-11, 25, 26].

Обычно для двух соседних выборок ТМГ частота их статистического совпадения ($p_{ij} \geq 0,05$) очень мала ($p_{jj+1}^* \leq 0,01$) для ТМГ. Для ТПГ, ЭМГ, КИ, ЭНГ эта частота поднимается, но всегда такая $p_{jj+1} \leq 0,1$. Только для ЭЭГ частота $p_{jj+1} \leq 0,2$. Все это очень малые величины, они доказывают, что выборки $x_i(t)$ уникальны для СТТ [21-27]. Возникает базовая проблема: существуют ли модели в рамках ДСН для описания ЭЭЗ? Как вообще описывать и изучать такие нестабильные биосистемы?

2. Основы моделирования на базе компартментно-кластерной теории биосистем (ККТБ).

Прежде всего отметим, что модели в рамках ККТБ используют базовый принцип общей теории систем (ОТС). Этот принцип ОТС гласит: поведение одного элемента системы не имеет никакого значения для состояния всей системы. Сейчас в биомедицине этот принцип нарушается, т.к. многие работают с отдельными нейронами, миофибриллами (и другими отдельными клетками). Это нарушает принцип ОТС [4-11].

Поэтому в ККТБ мы работаем с компартментами и кластерами. В поведении компартмента отдельный элемент не может задавать динамику всего компартмента (и тем более всего кластера, который состоит из компартментов) [11, 21, 23-27]. В ККТБ мы работаем с вектором состояния биосистемы $x=x(t)=(x_1, x_2, \dots, x_m)^T$, где $x_i(t)$ – активность i -го компартмента. В ККТБ учитываются диссипативные процессы (слагаемым $-bx$ в правой части дифференциальных уравнении – ДУ). Кроме этого учитываются

внешние управляющие драйвы (ВУВы) в виде слагаемого ud [21].

Между компартментами и кластерами существуют связи, которые описываются матрицами A_{ij} . Для трехкластерной нейросети эта матрица будет иметь вид:

$$A = \begin{vmatrix} A_{11} & 0 & 0 \\ A_{21} & A_{22} & 0 \\ A_{31} & A_{32} & A_{33} \end{vmatrix}$$

Системы регуляции движений (нервно-мышечная система – НМС) и сердечно-сосудистая система (ССС) имеют обычно вид двухкластерной трехкомпарментной иерархической системы [11, 21, 26]. Уравнения для описания такой системы, представлены в виде системы (1):

$$\begin{aligned} \dot{x}_1 &= A_{11}(y_1)x_1 - bx_1 + u_1d_1, \\ \dot{x}_2 &= A_{21}x_1 + A_{22}(y_2)x_2 - bx_2 + u_2d_2 \\ y_1 &= C_{11}^T x_1 \\ y_2 &= C_{21}^T x_1 + C_{22}^T x_2 \end{aligned} \quad (1)$$

Организацию связей в такой двухкластерной сети (1) можно представить [21, 25] в виде графа (рис. 1).

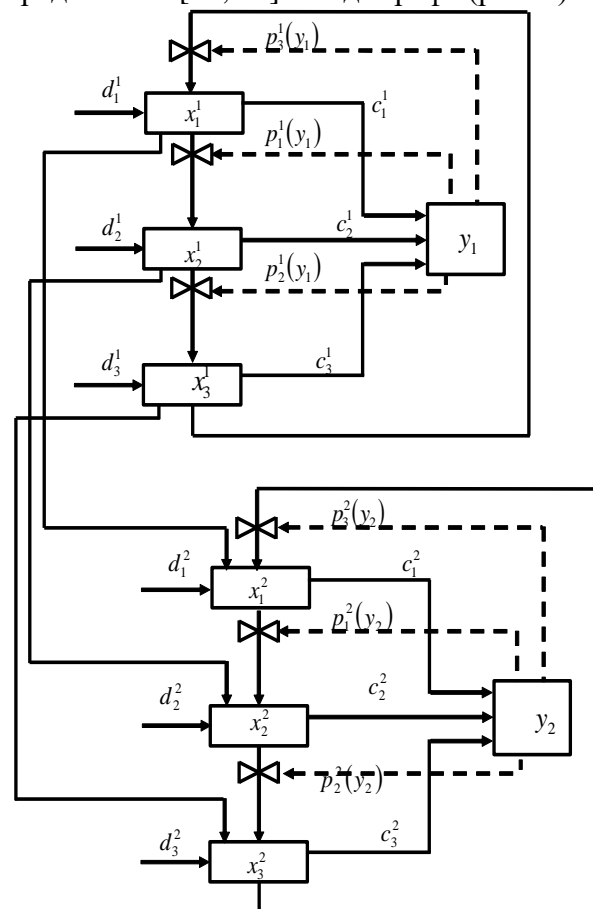


Рис.1. Модель двухкластерной трехкомпарментной системы

На графе рис. 1 показаны и связи между кластерами (матрица A_{21} в (1)), и

внутри кластеров, между тремя компартментами в каждом кластере (A_{11} и A_{22} соответственно). Для системы (1) и ей подобных в общем случае были доказаны четыре теоремы и ряд *Lemma*, которые показали возможность положительного решения системы (1), ее устойчивость и возможность возникновения периодических решений [21].

Были получены такие периодические решения вблизи особой точки x_0 (при $dx/dt \neq 0$). Однако, особый интерес такие модели представляют за пределами x_0 . Оказалось, что на больших интервалах изменения параметров b и u возникают незатухающие колебания $x(t)$ и $y(t)$, которые имеют непрерывный спектр (набор разных частот). В итоге, мы исследовали эти колебания с помощью ЭВМ, что и представлено в настоящем сообщении.

Эти колебания очень похожи на тремор или теппинг и существенно зависят от параметров модели u и b . Детальные исследования выборок этих колебаний показали, что они существенно изменяются при изменении параметра u или b . Более того, если изменять, например, параметр b

в более широком интервале (во втором разряде после запятой), то мы получаем выборки модельных ТМГ (или КИ) с весьма небольшим числом статистических совпадений.

Для примера мы представляем табл. 2, где производится сравнение выборок модельных ТМГ при изменении b во втором разряде. В табл. 2 число k модельных пар выборок, которые имеют критерий Вилкоксона $p_{ij} \geq 0,05$ весьма невелико ($k_2=5$). Это подобно матрицам сравнения реальных ТМГ (см. выше табл. 1).

Однако если сузить интервал произвольных изменений параметра b , в модели (1), то мы получим матрицу, в которой k_3 резко возрастает. В табл. 3 мы имеем матрицу парных сравнений модельных выборок $y(t)$, где величина b_2 изменяется уже в третьем разряде после целых чисел. Эта величина $k_3=38$. Эта величина приближается к матрицам парных сравнений электроэнцефалограмм, где обычно $k_3 \leq 35\%$ от всех разных 105-ти пар сравнения.

Таблица 2

Матрица парного сравнения выборок модельных треморограмм для разных значений коэффициента диссипации b_2 для выявления чувствительности модели (во втором разряде)

b_2 , y.e.	1.00	1.01	1.02	1.03	1.04	1.05	1.06	1.07	1.08	1.09	1.10	1.11	1.12	1.13	1.14
1.00		.00	.00	.00	.00	.00	.00	.00	.00	.00	.00	.00	.00	.00	.00
1.01	.00		.00	.00	.00	.00	.00	.00	.00	.00	.00	.00	.00	.00	.00
1.02	.00	.00		.00	.00	.00	.00	.00	.00	.00	.00	.00	.00	.00	.00
1.03	.00	.00	.00		.00	.16	.03	.00	.00	.00	.00	.00	.00	.00	.00
1.04	.00	.00	.00	.00		.12	.00	.00	.00	.00	.00	.00	.00	.00	.00
1.05	.00	.00	.00	.16	.12		.00	.00	.00	.00	.00	.00	.00	.00	.00
1.06	.00	.00	.00	.03	.00	.00		.00	.00	.00	.00	.00	.00	.00	.00
1.07	.00	.00	.00	.00	.00	.00	.00		.29	.00	.00	.00	.00	.00	.00
1.08	.00	.00	.00	.00	.00	.00	.00	.30		.03	.00	.00	.00	.00	.00
1.09	.00	.00	.00	.00	.00	.00	.00	.00	.03		.27	.03	.00	.00	.00
1.10	.00	.00	.00	.00	.00	.00	.00	.00	.00	.27		.39	.00	.00	.00
1.11	.00	.00	.00	.00	.00	.00	.00	.00	.00	.03	.39		.00	.00	.00
1.12	.00	.00	.00	.00	.00	.00	.00	.00	.00	.00	.00	.00		.01	.00
1.13	.00	.00	.00	.00	.00	.00	.00	.00	.00	.00	.00	.00	.01		.00
1.14	.00	.00	.00	.00	.00	.00	.00	.00	.00	.00	.00	.00	.00	.00	

Таблица 3

Матрица парного сравнения выборок модельных треморограмм для разных значений коэффициента диссипации b_2 для выявления чувствительности модели (в третьем разряде)

8	1.100	1.101	1.102	1.103	1.104	1.105	1.106	1.107	1.108	1.109	1.110	1.111	1.112	1.113	1.114
1.100		.00	.00	.00	.00	.00	.00	.00	.00	.00	.00	.00	.00	.00	.00
1.101	.00		.26	.41	.76	.15	.15	.00	.00	.00	.09	.00	.00	.00	.00
1.102	.00	.26		.93	.20	.99	.71	.00	.00	.00	.61	.06	.02	.04	.02
1.103	.00	.41	.93		.40	.46	.93	.00	.00	.00	.73	.06	.03	.12	.04
1.104	.00	.76	.20	.40		.18	.14	.00	.00	.00	.18	.01	.00	.01	.01
1.105	.00	.15	.99	.46	.18		.63	.00	.00	.00	.80	.36	.03	.13	.07
1.106	.00	.15	.71	.93	.14	.63		.00	.00	.00	.93	.20	.10	.15	.16
1.107	.00	.00	.00	.00	.00	.00	.00		.00	.00	.00	.00	.00	.00	.00
1.108	.00	.00	.00	.00	.00	.00	.00	.00		.00	.00	.00	.00	.00	.00
1.109	.00	.00	.00	.00	.00	.00	.00	.00	.00		.00	.00	.00	.00	.00
1.110	.00	.09	.61	.73	.18	.80	.93	.00	.00	.00		.12	.02	.47	.05

1.111	.00	.00	.06	.06	.01	.36	.20	.00	.00	.00	.12		.88	.73	.49
1.112	.00	.00	.02	0.029	.00	.03	.10	.00	.00	.00	.02	.88		.90	.84
1.113	.00	.00	.04	0.119	.01	.13	.15	.00	.00	.00	.47	.73	.90		.81
1.114	.00	.00	.02	0.037	.01	.07	.16	.00	.00	.00	.05	.49	.84	.81	

Очевидно, что мозг работает более стохастично ($k_3 > 5k_1$), т.к. число пар k_3 гораздо больше, чем k_1 в табл. 1 для ТМГ. Доля хаоса в работе мозга падает, если он управляет поведением НМС. Это строгая закономерность для тысяч матриц ТМГ и ЭЭГ, которые мы рассчитали за последние 20 лет. Более жесткое регулирование приводит к нарастанию стохастичности в поведении биосистемы. Наоборот, доля хаоса при этом уменьшается (см. табл. 3).

Такое поведение модельных данных может объяснить закономерность, которая строго наблюдается при изучении ТМГ и ТПГ. При теппинге сознание пытается как-то упорядочить вертикальные движения пальца. Поэтому при теппинге всегда $k_{TP}=2$ (или 3) k_1 . Непроизвольные движения при треморе (постуральном треморе) не могут увеличить долю стохастичности до параметров ТПГ.

Сознание как-то упорядочивает активность биосистем, что проявляется увеличением доли стохастичности. Это доказывается и тем, что ЭЭГ всегда имеет более высокие значения k_3 (похожие на k_3 в табл. 3). Модельные данные дают объяснение, что происходит, когда активно подключается сознание. Сознание снижает долю хаоса и повышает долю (k) стохастичности. Однако оно не может полностью убрать хаос в системах регуляции СТТ и в поведении параметров СТТ [21-27]. Само сознание хаотично (из-за хаоса ЭЭГ).

Обсуждение. За последние 20 лет строго доказано отсутствие статистической устойчивости любых выборок параметров $x(t)$ для СТТ. Это доказывает гипотезу *W. Weaver* об особенностях живых систем и доказывает реальность ЭЭЗ. Любая выборка параметра $x_i(t)$ для ТМГ, ТПГ, ЭМГ, КИ, ЭНГ, ЭЭГ (и т.д.) будет уникальной, ее нельзя произвольно повторить два раза (и более) [4-11, 17-22].

Тогда возникает реальная *Complexity* и реальная *Uncertainty*, о которых пытались сказать *W. Weaver* и *I.R. Prigogine*. Подчеркнем, что *I.R. Prigogine* [28, 29] не

отказывался от статистики, а *W. Weaver* прямо указывал на необходимость создания новой (третьей, после ДСН) науки о СТТ. Эта новая наука сейчас создается. Она базируется на понятиях псевдоаттракторов [4-11, 21] и неопределенностях 1-го и 2-го типов. Она использует другие понятия и модели, что согласуется с теоремой *K. Gödel*. Однако, эта третья наука (теория хаоса-самоорганизации – ТХС) не отрицает полностью ДСН [21-27].

В рамках компартментно-кластерной теории биосистем (ККТБ) можно построить модели (в виде систем ДУ с разрывной правой частью, когда параметры скачкообразно изменяются), которые могут адекватно описывать ЭЭЗ, т.е. статистическую неустойчивость выборок $x_i(t)$, на примере двухкластерной, трехкомпартментной модели мы можем описывать работу нейросетей мозга (НСМ) и биосистемы, которыми НСМ управляют (в организме человека).

В итоге, скачкообразно изменяя параметры нашей модели, мы получаем выборки модельных ТМГ (или ЭЭГ), которые демонстрируют матрицы, подобные табл. 1. Изменяя ширину интервала изменения параметров b (или u) мы можем в моделях системы (1) получать матрицы подобные табл. 1. Появляется статистическая неустойчивость выборок модельных $y(t)$, что открывает перспективы и для ДСН.

Выводы. Неопределенность второго типа (в виде ЭЭЗ) доказана для любых параметров биосистем (СТТ). Она проявляется в уникальности любой выборки параметра функций организма человека. При этом теряется связь между прошлым состоянием СТТ и ее будущим состоянием (выборки уникальны).

В этом случае возникает фундаментальная проблема всей ДСН: как описывать такие нестабильные системы. Эту проблему поднимал *I.R. Prigogine* еще в 1989 году, но ответ на нее пока не получен. Мы предлагаем использовать ККТБ в виде ДУ с разрывной правой

частью (параметры u и b скачкообразно изменяются).

В итоге, мы приходим к двухкластерным трехкомпарментным моделям, в которых хаотически и скачкообразно могут изменяться параметры слагаемых правой части ДУ. В этом случае модельные матрицы парных сравнений искусственных ТМГ или ЭЭГ могут показать низкие значения чисел k – число пар выборок, у которых критерий Вилкоксона $p_{ij} \geq 0,05$. Выборки модельных ТМГ становятся уникальными, как у СТТ.

Работа выполнена при поддержке гранта РФФИ № 18-47-860001 р_а «Разработка вычислительной системы для идентификации параметров тремора при стресс-воздействиях в психофизиологии».

Литература

1. Галкин В.А., Еськов В.В., Пятин В.Ф., Кирасирова Л.А., Кульчицкий В.А. Существует ли стохастическая устойчивость выборок в нейронауках? // *Новости медико-биологических наук*. 2020. Т. 20, № 3. С.126-132.
2. Газя Г.В., Еськов В.В., Стратан Н.Ф., Салимова Ю.В., Игнатенко Ю.С. Использование искусственных нейросетей в промышленной экологии // *Вестник новых медицинских технологий*. 2021. Т. 28. №2. С. 111-114. DOI: 10.24412/1609-2163-2021-2-111-114.
3. Горбунова М.Н., Мордвинцева А.Ю., Веденеева Т.С., Воробей О.А., Мандрыка И.А. Проблема однородности выборок произвольных и непроизвольных движений человека // *Вестник новых медицинских технологий*. 2021. Т. 28. №1. С. 60-63. DOI: 10.24412/1609-2163-2021-1-60-63.
4. Еськов В.В. Математическое моделирование гомеостаза и эволюции *complexity*: монография. Тула: Издательство ТулГУ, 2016. 307 с.
5. Еськов В.В., Пятин В.Ф., Филатова Д.Ю., Башкатова Ю.В. Хаос параметров гомеостаза сердечно-сосудистой системы человека / Самара: Изд-во ООО «Порто-Принт», 2018, 312 с.
6. Еськов В.В., Башкатова Ю.В., Шакирова Л.С., Веденеева Т.С., Мордвинцева А.Ю. Проблема стандартов в медицине и физиологии // *Архив клинической медицины*. 2020. Т. 29, № 3. С. 211-216.
7. Еськов В.В., Пятин В.Ф., Шакирова Л.С., Мельникова Е.Г. Роль хаоса в регуляции физиологических функций организма / Под ред. А.А. Хадарцева. Самара: ООО «Порто-принт», 2020. 248 с.
8. Еськов В.В., Пятин В.Ф., Прохоров С.А., Ерега И.Р., Игнатенко Ю.С. Границы современного понятия гомеостаза и гомеостатических систем // *Вестник новых медицинских технологий*. 2020. Т. 27. № 2. С.125-132. DOI: 10.24411/1609-2163-2020-16669
9. Еськов В.М., Галкин В.А., Филатова О.Е. Complexity: хаос гомеостатических систем / Под ред. Г.С. Розенберга. Самара: Изд-во ООО «Порто-принт», 2017. 388 с.
10. Еськов В.М., Галкин В.А., Филатова О.Е. Конец определенности: хаос гомеостатических систем / Под ред. Хадарцева А.А., Розенберга Г.С. Тула: изд-во Тульское производственное полиграфическое объединение, 2017. 596 с.
11. Еськов В.М., Галкин В.А., Пятин В.Ф., Филатов М.А. Организация движений: стохастика или хаос? / Под. ред. член-корр. РАН, д.биол.н., профессора Г.С. Розенберга. Самара: Издательство ООО «Порто-принт», 2020. 144 с.
12. Еськов В.М., Пятин В.Ф., Еськов В.В., Миллер А.В., Веденеев В.В. Существуют ли отличия между произвольными и непроизвольными движениями? // *Вестник новых медицинских технологий*. 2020. Т. 27. № 3. С. 88-91. DOI: 10.24411/1609-2163-2020-16688
13. Еськов В.М., Хадарцев А.А., Филатов М.А., Третьяков С.А. Три великие проблемы физиологии и медицины // *Вестник новых медицинских технологий*. 2020. Т. 27. № 4. С. 115-

118. DOI: 10.24411/1609-2163-2020-16782
14. Еськов В.М., Галкин В.А., Филатова О.Е. Великие проблемы Гинзбурга и биомедицинские науки // Вестник новых медицинских технологий. 2021. Т. 28. №2. С. 115-120. DOI: 10.24412/1609-2163-2021-2-115-120.
15. Козлова В.В., Галкин В.А., Филатов М.А., Еськов В.М. Моделирование нейросетей мозга с позиций гипотезы W. Weaver // Сложность. Разум. Постнеклассика. 2021. № 1. С. 59-68. DOI: 10.12737/2306-174X-2021-52-59
16. Пятин В. Ф., Еськов В. В., Филатова О. Е., Башкатова Ю. В. Новые представления о гомеостазе и эволюции гомеостаза // Архив клинической и экспериментальной медицины. 2019. Т. 28, № 1. С. 21-27.
17. Филатов М.А., Нувальцева Я.Н., Оразбаева Ж.А., Афаневич К.А. Медицинская кибернетика и биофизика с позиций общей теории систем // Вестник новых медицинских технологий. 2020. Т. 27. № 2. С.116-119. DOI: 10.24411/1609-2163-2020-16667
18. Филатов М.А., Прохоров С.А., Ивахно Н.В., Головачева Е.А., Игнатенко А.П. Возможности моделирования статистической неустойчивости выборок в физиологии // Вестник новых медицинских технологий. 2020. № 2. С. 120-124. DOI: 10.24411/1609-2163-2020-16668.
19. Чempалова Л.С., Яхно Т.А., Манина Е.А., Игнатенко А.П., Оразбаева Ж.А. Гипотеза W. Weaver при изучении произвольных и непроизвольных движений // Вестник новых медицинских технологий. 2021. Т. 28. № 1. С. 75-77. DOI: 10.24412/1609-2163-2021-1-75-77
20. Шакирова Л.С., Манина Е.А., Веденеева Т.С., Миллер А.В., Лупынина Е.Ю. Системный синтез в оценке трансиротных перемещений учащихся Югры // Вестник новых медицинских технологий. 2021. Т. 28. №1. С. 72-74. DOI: 10.24412/1609-2163-2021-1-72-74.
21. Eskov V.M. Models of hierarchical respiratory neuron networks // Neurocomputing. 1996. Vol. 11(2-4). Pp. 203-226. DOI: 10.1016/0925-2312(95)00048-8
22. Filatov M.A., Ilyashenko L.K., Kolosova A.I., Makeeva S.V. Stochastic and chaotic analysis of students' attention parameters of different ecological zones // Human Ecology. 2019. Vol. 7. Pp. 11-16. DOI:10.33396/1728-0869-2019-7-11-16
23. Filatov M.A., Ilyashenko L.K., Makeeva S.V. Psychophysiological parameters of students before and after translatitude travels // Human Ecology. 2019. Vol. 4. P. 18-24. DOI:10.33396/1728-0869-2019-4-18-24
24. Filatova D.Yu., Bashkatova Yu.V., Filatov M.A., Ilyashenko L.K. Parameter evaluation of cardiovascular system in schoolchildren under the conditions of latitudinal displacement // Human ecology. 2018. Vol. 4. Pp. 30-35. DOI:10.33396/1728-0869-2018-4-30-35
25. Filatova O.E., Bashkatova Yu.V., Shakirova L.S., Filatov M.A. Neural network technologies in system synthesis // IOP Conf. Series: Materials Science and Engineering 1047 (2021) 012099 DOI:10.1088/1757-899X/1047/1/012099
26. Grigorenko N.B., Nazina V.V., Filatov M.A., Chempalova L.S., Tretyakov S. A. New information technologies in the estimation of the third type systems // Journal of Physics: Conference Series 1889 (2021) 032003 IOP Publishing DOI:10.1088/1742-6596/1889/3/032003
27. Khadartseva K.A., Filatov M.A., Melnikova E.G. The problem of homogenous sampling of cardiovascular system parameters among migrants in the Russian North // Human Ecology. 2020. Vol. 7. Pp. 27-31. DOI:10.33396/1728-0869-2020-7-27-31
28. Prigogine I.R. The End of Certainty: Time, Chaos, and the New Laws of Nature (Free Press, 1996).
29. Prigogine I.R. The philosophy of instability // Futures, 1989. Pp. 396-400.
30. Weaver W. Science and Complexity // American Scientist. 1948. Vol. 36. Pp. 536-544.

References

1. Galkin V.A., Eskov V.V., Pyatin V.F., Kirasirova L.A., Kulchitsky V.A. Sushchestvuet li stokhasticheskaya ustoichivost' vyborok v neironaukakh? [Is there stochastic sample stability in neurosciences?] // *Novosti mediko-biologicheskikh nauk* [News of biomedical sciences]. – 2020. – Т. 20, No. 3. – S. 126-132.
2. Gazya G.V., Es'kov V.V., Stratan N.F., Salimova Yu.V., Ignatenko Yu.S. Ispol'zovanie iskusstvennykh neirosetei v promyshlennoi ekologii [The use of artificial neural networks in industrial ecology] // *Vestnik novykh meditsinskikh tekhnologii* [Bulletin of new medical technologies]. – 2021. – № 2. – S. 111-114. DOI: 10.24412/1609-2163-2021-2-111-114.
3. Gorbunova M.N., Mordvintseva A.Yu., Vedeneeva T.S., Vorobey O.A., Mandryka I.A. Problema odnorodnosti vyborok proizvol'nykh i neproizvol'nykh dvizhenii cheloveka [The problem of uniformity of samples of voluntary and involuntary human movements] // *Vestnik novykh meditsinskikh tekhnologii* [Bulletin of new medical technologies]. – 2021. – Т. 28, No. 1. – S. 60-63. DOI: 10.24412 / 1609-2163-2021-1-60-63.
4. Eskov V.V. Matematicheskoe modelirovanie gomeostaza i evolyutsii complexity [Mathematical modeling of homeostasis and evolution of complexity] / Tula: Publishing house of TulSU, 2016. – 307 s.
5. Eskov V.V., Pyatin V.F., Filatova D.Yu. Bashkatova Yu.V. Khaos parametrov gomeostaza serdechno-sosudistoi sistemy cheloveka [Chaos of homeostasis parameters of the human cardiovascular system] / Samara: Publishing house of Porto-Print LLC, 2018. – 312 s.
6. Eskov V.V., Bashkatova Yu.V., Shakirova L.S., Vedeneeva TS, Mordvintseva A.Yu. Problema standartov v meditsine i fiziologii [The problem of standards in medicine and physiology] // *Arkhiv klinicheskoi i eksperimental'noi meditsiny* [Archives of Clinical and Experimental Medicine]. – 2020. – Т. 29, No. 3. – S. 211-216.
7. Eskov V.V., Pyatin V.F., Shakirova L.S., Melnikova E.G. Rol' khaosa v regulyatsii fiziologicheskikh funktsii organizma [The role of chaos in the regulation of physiological functions of the body] / A.A. Khadartseva. Samara: Porto-print LLC, 2020. – 248 s.
8. Eskov V.V., Pyatin V.F., Prokhorov S.A., Erega I.R., Ignatenko Yu.S. Granitsy sovremennogo ponyatiya gomeostaza i gomeostaticeskikh sistem [The boundaries of the modern concept of homeostasis and homeostatic systems] // *Vestnik novykh meditsinskikh tekhnologii* [Bulletin of new medical technologies]. – 2020. – Т. 27, No. 2. – S.125-132. DOI: 10.24411 / 1609-2163-2020-16669
9. Eskov V.M., Galkin V.A., Filatova O.E. Complexity: khaos gomeostaticeskikh sistem [Complexity: Chaos of Homeostatic Systems] / G.S. Rosenberg. Samara: Publishing house of LLC "Porto-print", 2017. – 388 s.
10. Eskov V.M., Galkin V.A., Filatova O.E. Konets opredelennosti: khaos gomeostaticeskikh sistem [The End of Certainty: Chaos of Homeostatic Systems] / Khadartseva A.A., Rosenberg G.S. Tula: publishing house Tula printing production association, 2017. – 596 s.
11. Eskov V.M., Galkin V.A., Pyatin V.F., Filatov M.A. Organizatsiya dvizhenii: stokhastika ili khaos? [Organization of movements: stochastic or chaos?] / G.S. Rosenberg. Samara: Publishing house LLC "Porto-print", 2020. – 144 s.
12. Eskov V.M., Pyatin V.F., Eskov V.V., Miller A.V., Vedeneev V.V. Sushchestvuyut li otlichiya mezhdru proizvol'nymi i neproizvol'nymi dvizheniyami? [Are there any differences between voluntary and involuntary movements?] // *Vestnik novykh meditsinskikh tekhnologii* [Bulletin of new medical technologies]. – 2020. – Т. 27, No. 3. – S. 88-91. DOI: 10.24411 / 1609-2163-2020-16688
13. Eskov V.M., Khadartsev A.A., Filatov M.A., Tretyakov S.A. Tri velikie problemy fiziologii i meditsiny [Three

- great problems of physiology and medicine] // Vestnik novykh meditsinskikh tekhnologii [Bulletin of new medical technologies]. – 2020. – T. 27, No. 4. – S. 115-118. DOI: 10.24411 / 1609-2163-2020-16782
14. Eskov V.M., Galkin V.A., Filatova O.E. Velikie problemy Ginzburga i biomeditsinskie nauki [Ginzburg's great problems and biomedical sciences] // Vestnik novykh meditsinskikh tekhnologii [Bulletin of new medical technologies]. – 2021. – T. 28, No. 2. – S. 115-120. DOI: 10.24412 / 1609-2163-2021-2-115-120.
15. Kozlova V.V., Filatov M.A., Eskov V.V., Shakirova L.S. Novye podkhody v izmerenii biosistem s pozitsii "Complexity" W. Weaver i "Fuzziness" L.A. Zadeh [New approaches to measuring biosystems from the standpoint of "Complexity" W. Weaver and "Fuzziness" L.A. Zadeh]. Slozhnost'. Razum. Postneklassika [Complexity. Mind. Postnonclassic]. – 2021. – No. 1. – S. 59-68. DOI: 10.12737 / 2306-174X-2021-70-78
16. Pyatin V.F., Eskov V.V., Filatova O.E., Bashkatova Yu.V. Novye predstavleniya o gomeostaze i evolyutsii gomeostaza [New ideas about homeostasis and the evolution of homeostasis] // Arkhiv klinicheskoi i eksperimental'noi meditsiny [Archives of Clinical and Experimental Medicine]. – 2019. – T. 28, No. 1. – S. 21-27.
17. Filatov M.A., Nuvaltseva Ya.N., Orazbaeva Zh.A., Afanovich K.A. Meditsinskaya kibernetika i biofizika s pozitsii obshchei teorii sistem [Medical cybernetics and biophysics from the standpoint of general systems theory] // Vestnik novykh meditsinskikh tekhnologii [Bulletin of new medical technologies]. – 2020. – T. 27, No. 2. – S. 116-119. DOI: 10.24411 / 1609-2163-2020-16667
18. Filatov M.A., Proxorov S.A., Ivaxno N.V., Golovacheva E.A., Ignatenko A.P. Vozmozhnosti modelirovaniya statisticheskoy neustojchivosti vy`borok v fiziologii [Possibilities of modeling statistical instability of samples in physiology] // Vestnik novyx medicinskix texnologij [Journal of new medical technologies]. – 2020. – Vol. 27. – No 2. – S.120-124.
19. Chempalova L.S., Yakhno T.A., Manina E.A., Ignatenko A.P., Orazbaeva Zh.A. Gipoteza W. Weaver pri izuchenii proizvod'nykh i neproizvod'nykh dvizhenii [W. Weaver's hypothesis in the study of voluntary and involuntary movements] // Vestnik novykh meditsinskikh tekhnologii [Bulletin of new medical technologies]. – 2021. – T. 28, No. 1. – S. 75-77. DOI: 10.24412 / 1609-2163-2021-1-75-77
20. Shakirova L.S., Manina E.A., Vedeneeva T.S., Miller A.V., Lupynina E.Yu. Sistemnyi sintez v otsenke transshirotnykh peremeshchenii uchashchikhsya Yugry [System synthesis in the assessment of trans-latitudinal movements of Ugra students] // Vestnik novykh meditsinskikh tekhnologii [Bulletin of new medical technologies]. – 2021. – T. 28, No. 1. – S. 72-74. DOI: 10.24412 / 1609-2163-2021-1-72-74.
21. Eskov V.M. Models of hierarchical respiratory neuron networks // Neurocomputing. 1996. Vol. 11(2-4). Pp. 203-226. DOI: 10.1016/0925-2312(95)00048-8
22. Filatov M.A., Ilyashenko L.K., Kolosova A.I., Makeeva S.V. Stochastic and chaotic analysis of students' attention parameters of different ecological zones // Human Ecology. 2019. Vol. 7. Pp. 11-16. DOI:10.33396/1728-0869-2019-7-11-16
23. Filatov M.A., Ilyashenko L.K., Makeeva S.V. Psychophysiological parameters of students before and after translatitude travels // Human Ecology. 2019. Vol. 4. P. 18-24. DOI:10.33396/1728-0869-2019-4-18-24
24. Filatova D.Yu., Bashkatova Yu.V., Filatov M.A., Ilyashenko L.K. Parameter evaluation of cardiovascular system in schoolchildren under the conditions of latitudinal displacement // Human ecology. 2018. Vol. 4. Pp. 30-35. DOI:10.33396/1728-0869-2018-4-30-35
25. Filatova O.E., Bashkatova Yu.V., Shakirova L.S., Filatov M.A. Neural network technologies in system synthesis // IOP Conf. Series: Materials Science and

- Engineering 1047 (2021) 012099
DOI:10.1088/1757-899X/1047/1/012099
26. Grigorenko N.B., Nazina V.V., Filatov M.A., Chempalova L.S., Tretyakov S. A. New information technologies in the estimation of the third type systems // Journal of Physics: Conference Series 1889 (2021) 032003 IOP Publishing DOI:10.1088/1742-6596/1889/3/032003
27. Khadartseva K.A., Filatov M.A., Melnikova E.G. The problem of homogenous sampling of cardiovascular system parameters among migrants in the Russian North // Human Ecology. 2020. Vol. 7. Pp. 27-31. DOI:10.33396/1728-0869-2020-7-27-31
28. Prigogine I.R. The End of Certainty: Time, Chaos, and the New Laws of Nature (Free Press, 1996).
29. Prigogine I.R. The philosophy of instability // Futures, 1989. Pp. 396-400.
30. Weaver W. Science and Complexity // American Scientist. 1948. Vol. 36. Pp. 536-544.
- 1.