

Казанский Федеральный Университет.

Кафедра технологии нефти, газа и углеродных материалов

Kazan Federal University.

Department of oil & gas technology and carbon materials

Анализ материала нефтегазохимического процесса

Analysis of the material of the petrochemical process

Тулибаев Азимжон Нематжонович, Tulibaev Azimzhon Nematjonovich ¹

Кемалов Руслан Алимович, Kemalov Ruslan Alimovich ²

магистрант кафедры технологии нефти, газа и углеродных материалов¹

кандидат технических наук, доцент кафедры технологии нефти, газа и углеродных материалов, Член Экспертного совета Российского газового общества (РГО), и.о. руководителя группы «Водородная и альтернативная РГО, профессор РАЕ²

E-mail: tulibae777@gmail.com ¹, kemalov@mail.ru ²

Аннотация: Целью данной работы было проведение сравнительного анализа данных описания технологических процессов нефтепереработки из разных литературных источников. Задачи: составить обзор теоретических сведений о нефтепереработке, описанных в литературных источниках.

Abstract: The purpose of this work was to conduct a comparative analysis of the data describing the technological processes of oil refining from various literary sources. Tasks: to make an overview of theoretical information about oil refining described in literary sources.

Ключевые слова: нефть, нефтепродукты, нефтепереработка, атмосферно-вакуумная трубчатка, первичная переработка нефти, вторичная переработка нефти, осушка, очистка, каталитический риформинг, каталитический крекинг, висбрекинг, коксование, пиролиз, нефтеперерабатывающий завод, сжиженный природный газ.

Key words: oil, petroleum products, oil refining, atmospheric vacuum tubing, primary oil refining, secondary oil refining, drying, purification, catalytic reforming, catalytic cracking, visbreaking, coking, pyrolysis, oil refinery, liquefied natural gas.

Введение (Introduction)

Химическая технология нефти и газа основывается на процессах

физического разделения компонентов нефти и газа, их химических превращениях. Первым этапом работы с нефтью является ее подготовка, заключающаяся в обезвоживании и обессоливании, т. е. удалении воды и различных солей. Далее следует ее разделение на фракции. Вначале выделяют бензиновую фракцию, затем светлые дистилляты (керосин, дизельное топливо) и мазут. Мазут разделяют на фракции под вакуумом на вакуумные фракции: вакуумный газойль и гудрон. Разделение нефти на фракции (ректификация) является физическим этапом переработки нефти. Далее начинается собственно химическая переработка нефти. Следовательно, на первый план выходят представления о химической природе и составе нефти и газа, их поведение при повышенных температурах и давлении.

Современные процессы переработки направлены на использование богатейшего химического потенциала нефти, обусловленного широким групповым составом углеводородов и гетероатомных соединений. Для получения нужных органических веществ, повышения качества моторных топлив и их очистки от вредных примесей в промышленности нефтяные фракции и индивидуальные углеводороды подвергают термическому (термический крекинг, пиролиз, коксование), термокаталитическому (каталитический крекинг, каталитический риформинг, изомеризация, алкилирование) воздействию и гидрогенизации (гидрокрекинг, гидроочистка). Чаще всего прямогонные нефтяные фракции (топливные фракции) нельзя сразу использовать на транспорте, так как они являются низкокачественными, с большим числом вредных (например, сернистых) соединений. Кроме того, прямогонные нефтяные фракции обладают низким октановым числом. Поэтому после ректификации бензиновые фракции поступают на риформинг, где происходит превращение парафиновых и нафтеновых углеводородов в ароматические. Керосиновую и дизельную фракции подвергают гидроочистке от гетероатомных соединений (органических соединений, скелет молекулы которых, помимо атомов углерода, чаще всего содержит атомы O, N и S). Вакуумный газойль, гудрон и мазут, содержащие значительное количество ароматических углеводородов, поступают на установки каталитического крекинга, гидрокрекинга и коксования. В результате получается некоторое количество светлых нефтепродуктов и газов, а также может образовываться твердый материал, называемый коксом. Изомеризация и

алкилирование служат для переработки газов и низкомолекулярных жидких углеводородов для получения высокооктановых топлив, и их компонентов. В нефтепереработке существуют три основных способа переработки нефти: по топливному, масляному и нефтехимическому варианту. В первом случае основным продуктом является топливо, во втором — масла и смазочные материалы, в третьем — сырье для нефтехимического синтеза. Производство масел и парафинов имеется не на каждом заводе, что обусловлено качеством перерабатываемой нефти. Чтобы получить высококачественные масла, необходимо вакуумные фракции нефти направить на установки экстракции и депарафинизации для выделения базовых масел, которые затем смешивают с присадками, получая товарные смазочные масла [1].

Introduction

Chemical technology of oil and gas is based on the processes of physical separation of oil and gas components, their chemical transformations. The first stage of working with oil is its preparation, which consists in dehydration and desalination, i.e. removal of water and various salts. This is followed by its division into fractions. First, the gasoline fraction is isolated, then light distillates (kerosene, diesel fuel) and fuel oil. Fuel oil is divided into fractions under vacuum into vacuum fractions: vacuum gas oil and tar. The separation of oil into fractions (rectification) is a physical stage of oil refining. Then the actual chemical processing of oil begins. Consequently, ideas about the chemical nature and composition of oil and gas, their behavior at elevated temperatures and pressure come to the fore.

Modern refining processes are aimed at using the richest chemical potential of oil, due to the wide group composition of hydrocarbons and heteroatomic compounds. In order to obtain the necessary organic substances, improve the quality of motor fuels and purify them from harmful impurities in industry, oil fractions and individual hydrocarbons are subjected to thermal (thermal cracking, pyrolysis, coking), thermocatalytic (catalytic cracking, catalytic reforming, isomerization, alkylation) exposure and hydrogenation (hydrocracking, hydrotreating). Most often, straight-run oil fractions (fuel fractions) cannot be used immediately in transport, since they are of low quality, with a large number of harmful (for example, sulfur) compounds. In addition, straight-run oil fractions have a low octane number. Therefore, after rectification, gasoline fractions are sent to reforming, where

paraffin and naphthenic hydrocarbons are converted into aromatic hydrocarbons. Kerosene and diesel fractions are hydrotreated from heteroatomic compounds (organic compounds whose molecular skeleton, in addition to carbon atoms, most often contains O, N and S atoms). Vacuum gas oil, tar and fuel oil containing a significant amount of aromatic hydrocarbons are supplied to catalytic cracking, hydrocracking and coking plants. As a result, a certain amount of light petroleum products and gases is obtained, and a solid material called coke can also be formed. Isomerization and alkylation are used for processing gases and low molecular weight liquid hydrocarbons to produce high-octane fuels and their components. In oil refining, there are three main methods of oil refining: fuel, oil and petrochemical options. In the first case, the main product is fuel, in the second — oils and lubricants, in the third — raw materials for petrochemical synthesis. The production of oils and paraffins is not available at every plant, which is due to the quality of the refined oil. To obtain high-quality oils, it is necessary to send vacuum fractions of oil to extraction and dewaxing plants to isolate base oils, which are then mixed with additives to obtain commercial lubricating oils [1].

1 Описание технологических процессов

1.1. Переработка нефти

Нефтеперерабатывающие заводы (НПЗ) строят в регионах потребления нефтепродуктов. НПЗ обычно удалены на тысячи километров от мест добычи нефти. Нефтехимические заводы (НХЗ) и предприятия органического синтеза располагаются вблизи НПЗ или на одной промышленной территории. Для производства качественных битумов, нефтяного кокса и отдельных сортов нефтяных масел требуются специальные виды сырья. К примеру, из высокопарафинистых нефтей весьма сложно получить качественные битумы, а из высокосернистых нефтей — малосернистый кокс. Существуют разные варианты технологических схем переработки нефти и, следовательно, технологической схемы нефтеперерабатывающего завода в целом: топливный, топливно-масляный и топливно-масляно-нефтехимический. По первым двум схемам НПЗ производит в основном нефтяные топлива: бензины, реактивное, дизельное, газотурбинное, котельное, а также нефтяные масла, возможно и производство парафинов, битумов и иногда нефтяного кокса. Совершенство технологической схемы

переработки нефти оценивается рядом технико-экономических показателей. Одним из них для предварительной и условной оценки служит так называемая глубина переработки нефти (ГПН) [2]. Величина ГПН определяется по одной из методик вычетом из количества переработанной нефти валового количества топочного мазута (котельного топлива), безвозвратных потерь производства и количества сухого газа как заводского топлива. Такой подход позволяет оценить глубину переработки нефти независимо от ее качества (что важно для разных по качеству нефтей) и от набора технологических процессов на НПЗ. По другой методике величина ГПН определяется как отношение к перерабатываемой нефти суммы потенциала светлых фракций (бензиновой, керосиновой и дизельной) и дополнительного отбора светлых фракций, получаемых при переработке мазута. Потенциал светлых фракций в нефти находится, в свою очередь, по одному из 4—5 приближенных методов (например, как суммарный отбор выкипающих до 350° С фракций по лабораторной кривой фракционного состава нефти НТК). Однако фактический отбор светлых фракций в промышленных условиях получается иным, при этом влияние качества нефти становится также существенным. В обоих случаях величина ГПН остается условным показателем, она не оценивает сопоставимо многие особенности переработки нефти, например производство разнообразных углеводородных газов, нефтяного кокса, битумов, масел, ароматики и др., а также, что важно в настоящее время, эксплуатационные экологические характеристики товарной продукции (содержание серы, ароматики и др.). Ассортимент продукции значительно расширяется, если в состав НПЗ включить нефтехимические производства, которые используют такие виды сырья, как прямогонный бензин, легкие парафиновые углеводороды (сжиженные), ароматические углеводороды, жидкие и твердые парафины. Главным процессом НХЗ в большинстве случаев является пиролиз углеводородного сырья с получением этилена, пропилена, бутилен-дивинильной фракции, жидких продуктов пиролиза. На основе этих продуктов далее осуществляется широкая гамма нефтехимических синтезов. Нефть обезвоживается и обессоливается на специальных блоках или установках, а затем атмосферной ректификацией

разделяется на атмосферные (прямогонные) дистилляты — бензиновую, керосиновую и дизельную фракции. Бензиновая фракция на установке (блоке) вторичной ректификации делится на три узкие бензиновые фракции, первая направляется на установку изомеризации, вторая идет на установку каталитического риформинга (секция ароматизации) для получения бензола, толуола и ксилолов, третья (тяжелый бензин) — на установку каталитического риформинга. Часть прямогонного бензина, а также бензин-рафинат риформинга (секции ароматизации) могут использоваться как сырье для пиролизных установок. Керосиновая и дизельная фракции очищаются от сернистых соединений на установках гидроочистки. Часть дизельной фракции депарафинизируется, при этом вырабатываются жидкие парафины и зимнее дизельное топливо. Газовые потоки атмосферной ректификации нефти и каталитического риформинга перерабатываются на газофракционирующей установке с получением товарных сжиженных газов (пропана, н-бутана, изобутана, н-пентана, изопентана). Мазут-остаток атмосферной ректификации нефти выпускается в качестве товарного котельного топлива. Часть мазута направляется на блок его вакуумной ректификации, где он разделяется на два-три вакуумных дистиллята (в зависимости от наличия производства масел) и остаток-гудрон. Гудрон направляется на установку производства битумов. Сероводород с установок гидроочистки нефтяных фракций (195— 350° С) поступает на установку по производству серной кислоты или серы.

Вакуумный дистиллят (225—490° С) направляется на установки каталитического крекинга и/или гидрокрекинга. При каталитическом крекинге получают заводской газ, бензиновая фракция, легкий и тяжелый газойли. Газ направляется на ГФУ, бензиновая фракция используется как компонент товарных бензинов, легкий газойль (195— 350° С) — как компонент товарных дизельных топлив. Тяжелый газойль (выше 350° С) используется как компонент товарного топочного мазута или в качестве сырья коксования. Гидрокрекингом вакуумного дистиллята, газойлей каталитического крекинга и коксования производятся дополнительные количества бензиновой, керосиновой и дизельной фракций. Из

гудрона термическим крекингом и/или коксованием также можно получить дополнительные количества светлых фракций. Заводские газы используются на ГФУ, бензиновая фракция облагораживается методами глубокого гидрирования и каталитического риформирования, а легкий газойль — гидроочисткой. Газовые потоки крекинга разделяют на пропан-пропиленовую (ППФ) и бутан-бутиленовую (ББФ) фракции, они используются как нефтехимическое сырье для производства фенола, ацетона, бутиловых спиртов, нитрила акриловой кислоты, полипропилена. Алкилированием ППФ и ББФ получают алкилат — высокооктановый компонент товарных бензинов. Легкие парафиновые углеводороды с ГФУ (бутан, пентан, пентан-гексановая фракция) и легкая прямогонная бензиновая фракция до 62°C на установке изомеризации перерабатывают в изомеризат — высокооктановый компонент бензинов. ББФ является также ценным нефтехимическим сырьем для получения мономеров (бутадиена, изопрена, бутиленов), для производства синтетических каучуков, метилэтилкетона, присадок к маслам (полиизобутилена, ионола). При топливно-масляной схеме переработки нефти вакуумная ректификация мазута дает гудрон и два-три вакуумных дистиллята: легкий (300— 400°C), средний (400— 450°C) и тяжелый (450— 500°C). Вакуумные дистилляты проходят последовательно: селективную очистку N-метилпирролидоном или фенолом и фурфуролом (или другими растворителями) от смолисто-асфальтовых углеводородов; депарафинизацию смесью бензола с метилэтилкетонам или дихлорэтаном или другими методами; адсорбционную доочистку отбеливающими глинами (или другими адсорбентами) или гидроочисткой. Из гудрона деасфальтизацией пропаном или другими растворителями удаляют асфальтовые углеводороды. Применяются разнообразные методы очистки масляных фракций: избирательными растворителями, сернокислотная и щелочная, и др.

Таким образом, для углубления переработки нефти (увеличения выхода светлых нефтяных фракций) используют вторичные процессы переработки нефтяных фракций — деструктивные (термические или термокаталитические реакционные) процессы (термический крекинг, висбрекинг, коксование,

каталитический крекинг, гидрокрекинг), а также прочие процессы, сокращающие выработку товарных топочных мазутов (котельных топлив) и производящие другие целевые товарные продукты (ароматика, масла, парафины, битумы, кокс и др.). Вместе с этим применяется другая группа процессов, которые повышают качество вырабатываемой продукции, — гидроочистка и гидрооблагораживание моторных и котельных топлив и промежуточных фракций (например, дистиллятов и газойлей — сырья каталитического крекинга), каталитический риформинг бензиновых фракций, изомеризация (фракции н.к. — 100°C), алкилирование, каталитическая гидроизомеризация дистиллятов и др.

Технологическая схема НПЗ (т.е. набор технологических установок и взаимосвязь между ними) определяется различными технологическими и экономическими факторами (качество нефти, ассортимент и качество продуктов, гибкость работы завода и составляющих его установок во времени в разные сезоны года, капиталовложения, эксплуатационные расходы, рентабельность, спрос на товарную продукцию, кооперация НПЗ с другими предприятиями нефтехимии в данном регионе и др.) [3].

Основные технологические процессы топливного производства

Процесс переработки нефти можно разделить на 3 основных технологических процесса:

1. Первичная переработка - Разделение нефтяного сырья на фракции различных интервалов температур кипения;
2. Вторичная переработка - Переработка фракций первичной переработки путем химического превращения содержащихся в них углеводородов и выработка компонентов товарных нефтепродуктов;
3. Товарное производство - Смешение компонентов с использованием различных присадок, с получением товарных н/продуктов с заданными показателями качества.

Номенклатура продукции нефтеперерабатывающего завода (НПЗ) может включать до 40 позиций, в тч:

- моторное топливо,

- котельное топливо,
- сжиженные газы,
- сырье для нефтехимического производства,
- смазочное, гидравлическое и прочее масло,
- битум,
- нефтяной кокс,
- прочие н/продукты.

Номенклатура н/продуктов, получаемых на конкретных НПЗ, зависит от состава и свойств поставляемой сырой нефти и потребностей в н/продуктах.

Характеристики фракций:

Газы, растворенные в нефти в количестве 1,9 % масс на нефть, и полученные при первичной перегонке нефти, состоят в основном из пропана и бутана. Это - сырье газофракционирующих установок и топливо (бытовой сжиженный газ).

Фракции НК -62 и 62-85°C имеют небольшое октановое число, поэтому направляется на установку изомеризации для повышения октанового числа.

Фракция 85-120 °С - это сырье каталитического риформинга для получения бензола и толуола, компонентов высокооктанового бензина.

Фракции 85-120 и 120-180 °С - сырье каталитического риформинга для получения компонентов высокооктанового бензина, и компонента реактивного топлива.

Фракция 180-230 °С - компонент реактивного и дизельного топлива.

Фракции 230-280 °С и 280-350 °С - это фракции летнего и зимнего дизельного топлива. Цетановое число объединенной фракции 240 - 350 °С = 55 . Температура застывания -12 °С. Депарафинизация фракции 230 - 350 °С позволяет получить зимнее дизтопливо.

Фракция 350-500 °С - вакуумный газойль - сырье процессов каталитического крекинга и гидрокрекинга для получения высокооктанового бензина.

Фракция, выкипающая при температурах выше 500 °С - гудрон - используется как сырье установок термического крекинга, висбрекинга, коксования, производства битума.

Нефтепереработка - непрерывный технологический процесс, остановка которого предусмотрена только для проведения планово - предупредительного ремонта (ППР), ориентировочно каждые 3 года.

Одна из основных задач модернизации НПЗ, проводимой компаниями, - это увеличение межремонтного периода, который, к примеру, у Московского НПЗ составляет около 4,5 лет.

Основная техническая единица НПЗ - технологическая установка, комплекс оборудования которой позволяет выполнить все операции основных технологических процессов переработки.

Основные операции

Поставка и прием нефти.

Основные пути доставки сырья на НПЗ:

- магистральные нефтепроводы (МНП) - основной для РФ вариант доставки сырой нефти,
- по железной дороге с использованием вагонов - цистерн,
- нефтеналивными танкерами для прибрежных НПЗ

Нефть поступает на заводской нефтетерминал (рис 1) в нефтяные резервуары (обычно, типа Шухова), который связан нефтепроводами со всеми технологическими установками завода.

Учет принятой на нефтетерминал нефти производится по приборам или путем замеров в нефтяных резервуарах.

2. Первичная переработка

2.1. Подготовка нефти к переработке (электрообессоливание).

Обессоливание служит для уменьшения коррозии технологического оборудования от сырой нефти.

Поступающую из нефтерезервуаров сырую нефть смешивают с водой для растворения солей и отправляют на ЭЛОУ - электрообессоливающую установку.

Электродегидраторы - цилиндрические аппараты со смонтированными внутри электродами - это основное оборудование ЭЛОУ.

Здесь под воздействием тока высокого напряжения (25 кВ и более), эмульсия (смесь воды и нефти) разрушается, вода собирается в низу аппарата и откачивается.

Для более эффективного разрушения эмульсии, в сырье вводятся специальные вещества - деэмульгаторы.

Температура процесса обессоливания - 100-120°C.

2.2. Перегонка нефти

Обессоленная и обезвоженная нефть с ЭЛОУ поступает на установку атмосферно-вакуумной перегонки нефти (АВТ - атмосферно-вакуумная трубчатка).

Нагрев нефти перед разделением на фракции производится в змеевиках трубчатых печей за счет тепла сжигания топлива и тепла дымовых газов.

В последнее время актуальность приобрела задача перевода печей с жидкого на газообразное топливо, что повышает эффективность техпроцесса и существенно улучшает экологию.

АВТ разделена на 2 блока - атмосферной и вакуумной перегонки.

2.3. Атмосферная перегонка

Атмосферная перегонка обеспечивает отбор светлых нефтяных фракций - бензиновой, керосиновой и дизельных, выкипающих при температуре до 360°C, выход которых может составлять 45-60% на нефть.

Нагретая в печи нефть разделяются на отдельные фракции в ректификационной колонне - цилиндрическом вертикальном аппарате, внутри которого расположены контактные устройства (тарелки), через которые пары движутся вверх, а жидкость - вниз.

Различные по размеру и конфигурации ректификационные колонны используются на всех установках нефтеперерабатывающего производства, количество тарелок в них меняется в интервале 20 - 60.

Тепло подводится в нижнюю часть колонны и отводится с верхней части колонны, поэтому температура в колонне постепенно снижается от низа к верху.

В результате сверху колонны отводится бензиновая фракция в виде паров, пары керосиновой и дизельных фракций конденсируются в соответствующих частях колонны и выводятся, а жидкий мазут - остаток атмосферной перегонки, откачивается с низа колонны.

2.4. Вакуумная перегонка

Вакуумная перегонка обеспечивает отбор масляных дистиллятов или широкой масляной фракции (вакуумного газойля) от мазута.

На НПЗ топливно-масляного профиля - отбор масляных дистиллятов, на НПЗ топливного профиля - вакуумного газойля.

Термическое разложение углеводородов (крекинг) начинается при температуре более 380°C , а конец кипения вакуумного газойля - при 520°C и более.

Перегонка при близком к вакууму остаточном давлении 40-60 мм рт ст позволяет снизить максимальную температуру в аппарате до $360-380^{\circ}\text{C}$, что позволяет отбирать масляные фракции.

Паровые или жидкостные эжекторы - основное оборудование для создания разряжения в колонне.

Остаток вакуумной перегонки - гудрон.

2.5. Стабилизация и вторичная перегонка бензина

Получаемая на блоке АВТ бензиновая фракция не может быть использована по следующим причинам:

- содержит газы, в основном пропан и бутан, в превышающем требования по качеству объеме, что не позволяет использовать их как компоненты автомобильного бензина или товарного прямогонного бензина,

- процессы нефтепереработки, направленные на повышение октанового числа бензина и производства ароматических углеводородов в качестве сырья используют узкие бензиновые фракции.

Поэтому используется техпроцесс, в результате которого от бензиновой фракции отгоняются сжиженные газы, и осуществляется ее разгонка на 2-5 узких фракций на соответствующем количестве колонн.

Продукты первичной переработки нефти, собственно, как и продукты в других техпроцессах переработки, охлаждаются:

- в теплообменниках, что обеспечивает экономию технологического топлива,

- в водяных и воздушных холодильниках.

Далее продукты первичной переработки идут на очередные переделы.

Установка первичной переработки - обычно комбинированные ЭЛОУ - АВТ - 6 мощностью переработки до 6 млн т/ год нефти, в составе:

- блока ЭЛОУ, предназначенного для подготовки нефти к переработке путем удаления из нее воды и солей,

- блока АТ, предназначенного для разгонки светлых нефтепродуктов на узкие фракции,

- блока ВТ, предназначен для разгонки мазута ($>350^{\circ}\text{C}$) на фракции,

- блока стабилизации, предназначенного для удаления из бензина газообразных компонентов, в тч коррозионно-активного сероводорода и углеводородных газов,

- блока вторичной разгонки бензиновых фракций, предназначенного для разделения бензина на фракции.

В стандартной конфигурации установки, сырая нефть смешивается с деэмульгатором, нагревается в теплообменниках, 4^{мя} параллельными потоками обессоливается в 2^х ступенях горизонтальных электродегидраторов, дополнительно нагревается в теплообменниках и направляется в отбензинивающую колонну.

Тепло к нижней части этой колонны подводится горячей струей, циркулирующей через печь.

Далее частично отбензиненная нефть из колонны после нагрева в печи направляется в основную колонну, где осуществляется ректификация с

получением паров бензина в верхней части колонны, 3 боковых дистиллятов из отпарных колонн и мазута в нижней части колонны.

Отвод тепла в колонне осуществляется верхним испаряющим орошением и 2^{мя} промежуточными циркуляционными орошениями.

Смесь бензиновых фракций из колонн и направляется на стабилизацию в колонну, где сверху отбираются легкие головные фракции (жидкая головка), а снизу- стабильный бензин.

Стабильный бензин в колоннах подвергается вторичной перегонке с получением узких фракций, используемых в качестве сырья для каталитического риформинга.

Тепло к низу стабилизатора и колонн вторичной перегонки подводится циркулирующими флегмами, нагреваемыми в печи.

Мазут из основной колонны в атмосферной секции насосом подается в вакуумную печь, откуда с температурой 420 °С направляется в вакуумную колонну.

В нижнюю часть этой вакуумной колонны подается перегретый водяной пар.

С верха колонны водяной пар вместе с газообразными продуктами разложения поступает в поверхностные конденсаторы, откуда газы разложения отсасываются 3-ступенчатыми пароэжекторными вакуумными насосами.

Остаточное давление в колонне 50 мм рт ст.

Боковым погоном вакуумной колонны служат фракции, которые насосом через теплообменник и холодильник направляются в емкости.

В 3 сечениях вакуумной колонны организовано промежуточное циркуляционное орошение. Гудрон в низу вакуумной колонны откачивается насосом через теплообменник и холодильник в резервуары.

Аппаратура и оборудование АВТ-6 занимают площадку 265*130 м², или 3.4 га.

Инфраструктура ЭЛОУ - АВТ - 6 включает:

- подстанцию, насосную станцию для перекачки воды и компрессорную станцию,
- блок ректификационной аппаратуры,
- конденсационно-холодильная аппаратура и промежуточные емкости, установленные на 1-ярусном ж/бетонном постаменте,
- насосы технологического назначения для перекачки н/продуктов,
- многосекционные печи общей тепловой мощностью порядка 160 млн ккал*ч, используемых в качестве огневых нагревателей мазута, нефти и циркулирующей флегмы.

Наименование	Интервалы кипения (состав)	Где отбирается	Где используется (в порядке приоритета)
Рефлюкс стабилизации	Пропан, бутан, изобутан	Блок стабилизации	Газофракционирование, товарная продукция, технологическое топливо
Стабильный прямогонный бензин (нафта)	н.к.*-180	Вторичная перегонка бензина	Смешение бензина, товарная продукция
Стабильная легкая бензиновая Бензольная	н.к.-62	Блок стабилизации	Изомеризация, смешение бензина, товарная продукция
Толуольная	62-85	Вторичная перегонка бензина	
Ксилольная	85-105	Вторичная перегонка бензина	
Сырьё каталитического риформинга	105-140	Вторичная перегонка бензина	Производство соответствующих ароматических углеводородов
	85-180	Вторичная перегонка бензина	Каталитический риформинг
Тяжелая бензиновая	140-180	Вторичная перегонка бензина	Смешение керосина, зимнего дизтоплива, каталитический риформинг
Компонент керосина	180-240	Атмосферная перегонка	Смешение керосина, дизельных топлив
Дизельная	240-360	Атмосферная перегонка	Гидроочистка, смешение дизтоплив, мазутов
Мазут	360-к.к.**	Атмосферная перегонка (остаток)	Вакуумная перегонка, гидрокрекинг, смешение мазутов
Вакуумный газойль	360-520	Вакуумная перегонка	Каталитический крекинг, гидрокрекинг, товарная продукция, смешение мазутов.
Гудрон	520-к.к.	Вакуумная перегонка (остаток)	Коксование, гидрокрекинг, смешение мазутов.

*) - н.к. - начало кипения

**) - к.к. - конец кипения

Рисунок 1 - Установки первичной переработки различной конфигурации

3. Вторичная переработка нефти

Продукты первичной переработки нефти, как правило, не являются товарными н/продуктами.

Например, октановое число бензиновой фракции составляет около 65 пунктов, содержание серы в дизельной фракции может достигать 1,0% и более, тогда как норматив составляет, в зависимости от марки, 0,005% - 0,2%.

Кроме того, темные нефтяные фракции могут быть подвергнуты дальнейшей квалифицированной переработке.

Поэтому, нефтяные фракции поступают на установки вторичных процессов, которые обеспечивают улучшение качества н/продуктов и углубление переработки нефти.

Каталитический крекинг (каткрекинг) - важнейший процесс нефтепереработки, существенно влияющий на эффективность НПЗ в целом.

Сущность процесса заключается в разложении углеводородов, входящих в состав сырья (вакуумного газойля) под воздействием температуры в присутствии цеолитсодержащего алюмосиликатного катализатора.

Целевой продукт установки КК - высокооктановый компонент бензина с октановым числом 90 и более, его выход составляет 50 - 65% в зависимости от используемого сырья, применяемой технологии и режима.

Высокое октановое число обусловлено тем, что при каткрекинге происходит также изомеризация.

В ходе процесса образуются газы, содержащие пропилен и бутилены, используемые в качестве сырья для нефтехимии и производства высокооктановых компонентов бензина, легкий газойль - компонент дизельных и печных топлив, и тяжелый газойль - сырье для производства сажи, или компонент мазутов.

Мощность современных установок в среднем 1,5 - 2,5 млн т/год, но есть и 4,0 млн т/год.

Ключевым участком установки является реакторно-регенераторный блок.

В состав блока входит печь нагрева сырья, реактор, в котором непосредственно происходят реакции крекинга, и регенератор катализатора.

Назначение регенератора - выжиг кокса, образующегося в ходе крекинга и осаждающегося на поверхности катализатора. Реактор, регенератор и узел ввода сырья связаны трубопроводами (линиями пневмотранспорта), по которым циркулирует катализатор.

Мощностей каталитического крекинга на российских НПЗ в настоящее время недостаточно, и за счет ввода новых установок решается проблема с прогнозируемым дефицитом бензина.

Сырье с температурой 500-520 °С в смеси с пылевидным катализатором движется по лифт-реактору вверх в течение 2-4 секунд и подвергается крекингу.

Продукты крекинга поступают в сепаратор, расположенный сверху лифт-реактора, где завершаются химические реакции и происходит отделение катализатора, который отводится из нижней части сепаратора и самотеком поступает в регенератор, в котором при температуре 700°С осуществляется выжиг кокса.

После этого восстановленный катализатор возвращается на узел ввода сырья.

Давление в реакторно-регенераторном блоке близко к атмосферному.

Общая высота реакторно-регенераторного блока составляет 30 – 55 м, диаметры сепаратора и регенератора - 8 и 11 м соответственно для установки мощностью 2,0 млн т/год.

Продукты крекинга уходят с верха сепаратора, охлаждаются и поступают на ректификацию.

Каткрекинг может входить в состав комбинированных установок, включающих предварительную гидроочистку или легкий гидрокрекинг сырья, очистку и фракционирование газов.

В правой части - реактор, слева от него - регенератор

Гидрокрекинг - процесс, направленный на получение высококачественных керосиновых и дизельных дистиллятов, а также вакуумного газойля путем крекинга углеводородов исходного сырья в присутствии водорода.

Одновременно с крекингом происходит очистка продуктов от серы, насыщение олефинов и ароматических соединений, что обуславливает высокие эксплуатационные и экологические характеристики получаемых топлив.

Например, содержание серы в дизельном дистилляте гидрокрекинга составляет миллионные доли %.

Получаемая бензиновая фракция имеет невысокое октановое число, ее тяжелая часть может служить сырьем риформинга.

Гидрокрекинг также используется в масляном производстве для получения высококачественных основ масел, близких по эксплуатационным характеристикам к синтетическим.

Линейка сырья гидрокрекинга довольно широкая - прямогонный вакуумный газойль, газойли каталитического крекинга и коксования, побочные продукты маслблока, мазут, гудрон.

Установки гидрокрекинга, как правило, строятся большой единичной мощности переработки - 3-4 млн т/год.

Обычно объемов водорода, получаемых на установках риформинга, недостаточно для обеспечения гидрокрекинга, поэтому на НПЗ сооружаются отдельные установки по производству водорода путем паровой конверсии углеводородных газов.

Технологические схемы принципиально схожи с установками гидроочистки - сырье, смешанное с водородосодержащим газом (ВСГ), нагревается в печи, поступает в реактор со слоем катализатора, продукты из реактора отделяются от газов и поступают на ректификацию.

Однако, реакции гидрокрекинга протекают с выделением тепла, поэтому технологической схемой предусматривается ввод в зону реакции холодного ВСГ, расходом которого регулируется температура. Гидрокрекинг - один из самых опасных процессов нефтепереработки, при выходе температурного режима из-под контроля, происходит резкий рост температуры, приводящий к взрыву реакторного блока.

Аппаратурное оформление и технологический режим установок гидрокрекинга различаются в зависимости от задач, обусловленных технологической схемой конкретного НПЗ, и используемого сырья.

Например, для получения малосернистого вакуумного газойля и относительно небольшого количества светлых (легкий гидрокрекинг), процесс ведется при давлении до 80 атм на одном реакторе при температуре около 350°C.

Для максимального выхода светлых (до 90%, в том числе до 20% бензиновой фракции на сырье) процесс осуществляется на 2^х реакторах.

При этом, продукты после 1^{го} реактора поступают в ректификационную колонну, где отгоняются полученные в результате химических реакций светлые, а остаток поступает во 2^й реактор, где повторно подвергается гидрокрекингу.

В данном случае, при гидрокрекинге вакуумного газойля давление составляет около 180 атм, а при гидрокрекинге мазута и гудрона - более 300.

Температура процесса, соответственно, варьируется в интервале 380 - 450°C и выше.

В России технология гидрокрекинга внедрена в 2000^х гг на НПЗ в Перми, Ярославле и Уфе, на ряде заводов установки гидроочистки реконструированы под процесс легкого гидрокрекинга.

Совместное строительство установок гидрокрекинга и каталитического крекинга в рамках комплексов глубокой переработки нефти представляется наиболее эффективным для производства высокооктановых бензинов и высококачественных средних дистиллятов.

4. Товарное производство

В ходе вышеуказанных технологических процессов вырабатываются только компоненты моторных, авиационных и котельных топлив с различными показателями качества.

Например, октановое число прямогонного бензина составляет около 65, риформата - 95-100, бензина коксования - 60.

Другие показатели качества (например, фракционный состав, содержание серы) у компонентов также различаются.

Для получения товарных н/продуктов организуется смешение полученных компонентов в соответствующих емкостях НПЗ в соотношениях, которые обеспечивают нормируемые показатели качества.

Расчет рецептуры смешения (компаундирования) компонентов осуществляется при помощи модулей математических моделей, используемых для планирования производства по НПЗ в целом.

Исходными данными для моделирования являются прогнозные остатки сырья, компонентов и товарной продукции, план реализации н/продуктов в разрезе ассортимента, плановый объем поставок нефти. Таким образом возможно рассчитать наиболее эффективные соотношения между компонентами при смешении.

Зачастую на заводах используются устоявшиеся рецептуры смешения, которые корректируются при изменении технологической схемы.

Компоненты н/продуктов в заданном соотношении закачиваются в емкость для смешения, куда также могут подаваться присадки.

Полученные товарные н/продукты проходят контроль качества и откачиваются в резервуары товарно-сырьевой базы, откуда отгружаются потребителю.

5. Доставка нефтепродуктов

- перевозка ж/д транспортом - основной способ доставки н/продуктов в России. Для погрузки в вагоны-цистерны используются наливные эстакады.

- по магистральным нефтепродуктопроводам (МНПП) Транснефтепродукта,

- речными и морскими судами.

3. Технология атмосферной перегонки нефти

Процессы перегонки нефти осуществляют на атмосферных трубчатых (АТ) и вакуумных трубчатых (ВТ) или атмосферно-вакуумных трубчатых (АВТ) установках. На установках АТ осуществляют неглубокую перегонку нефти с получением топливных (бензиновых, керосиновых, дизельных) фракций и мазута. Установки ВТ предназначены для перегонки мазута. Получаемые на них газойлевые, масляные фракции и гудрон используют в качестве сырья процессов вторичной переработки их с получением топлив, кокса, битумов и др. нефтепродуктов. Перегонку стабилизированных нефтей постоянного состава с небольшим кол-вом растворенных газов (до 1,2 % по С₄ включительно), относительно невысоким содержанием бензина (12...15 %) и выходом фр-й до 350

°С не более 45 % энергетически наиболее выгодно осуществлять на установках (блоках) АТ по схеме с однократным испарением, т. е. с одной сложной РК с боковыми отпарными секциями. Установки такого типа широко применяются на зарубежных НПЗ. Они просты и компактны, благодаря осуществлению совместного испарения легк. и тяж. фракций требуют $\min t$ нагрева нефти для обеспечения заданной доли отгона, характеризуются низкими энергетическими затратами и металлоемкостью. Основной их недостаток — меньшая технол. гибкость и пониженный (на 2,5...3,0 %) отбор светлых нефтепродуктов, кроме того, по ср. с 2-колонной схемой, они требуют более качественной подготовки нефти. Для перегонки легк. нефтей с высоким содержанием р-римых газов (1,5... 2,2 %) и бензиновых фр-й (до 20...30 %) и фр-й до 350 °С (50...60 %) целесообразно применять АП двухкратного испарения, т. е. установки с предварительной отбензинивающей колонной и сложной РК с боковыми отпарными секциями для разделения частично отбензиненной нефти на топливные фр-и и мазут. 2-колонные установки АП нефти получили в отеч. нефтеперераб. наиб. распространение. Они обладают достаточной технол. гибкостью, универсальностью и способностью перерабатывать нефти разл. ФС, т. к. первая колонна, в край отбирается 50...60 % бензина от потенциала, выполняет функции стабилизатора, сглаживает колебания в ФС нефти и обеспечивает стабильную работу осн. РК. Применение отбензинивающей колонны позволяет также снизить давл. на сырьевом насосе, предохранить частично сложную колонну от коррозии, разгрузить печь от легк. фр-й, тем самым несколько уменьшить ее требуемую тепловую мощность. Недостатками 2-колонной АТ явл. более высокая t нагрева отбензиненной нефти, необходимость поддержания t низа первой колонны горячей струей, на что требуются затраты доп. энергии. Кроме того, установка оборудована доп. аппаратурой: колонной, насосами, конд-торами-холодильниками и т. д. Блок АП нефти высокопроизводительной, наиб. распространенной в нашей стране установки ЭЛОУ-АВТ-6 функционирует по схеме 2-кратного испарения и 2-кратной рект-и. Обезвоженная и обессоленная на ЭЛОУ нефть дополнительно подогревается в ТО и по ступает на разделение в колонну частичного отбензинивания. Уходящие с верха этой колонны угледный газ и легк. бензин конденсируются и охлаждаются в

аппаратах воздушного и водяного охлаждения и поступают в емкость орошения. Отбензиненная нефть с низа К-1 подается в трубчатую печь 4, где нагревается до требуемой t и поступает в атмосферную К-2. Часть отбензиненной нефти из печи 4 возвращается в низ колонны 1 в качестве горячей струи. С верха К-2 отбирается тяж. бензин, а сбоку через отпарные колонны К-3 выводятся топливные фр-и 180...220 (230), 220(230)...280 и 280...350 °С. К-2 кроме ОО имеет 2 ЦО, к-рыми отводится тепло ниже тарелок отбора фр-й 180...220 и 220...280 °С. В нижние части атмосферной и отпарных колонн подается перегретый в. п. для отпарки легкокипящих фр-й. С низа К-2 выводится мазут, к-рый направляется на блок ВП [4].

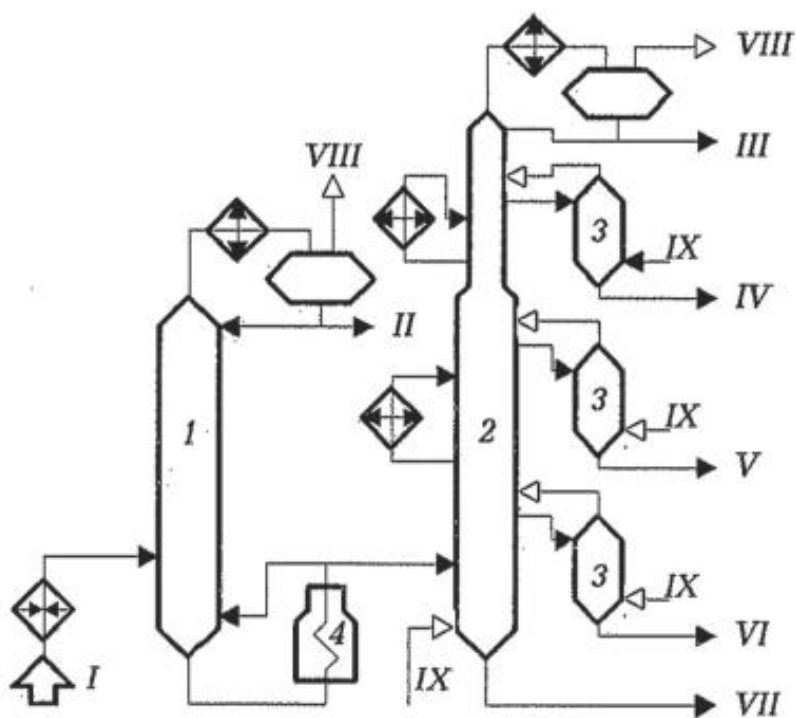


Рисунок 2 – Принципиальная схема блока АП нефти установки ЭЛОУ-АВТ-6: I — нефть с ЭЛОУ; II — легк. бензин; III — тяж. бензин; IV — фр-я 180...220 °С; V — фр-я 220...280 °С; VI — фр-я 280...350 °С; VII — мазут; VIII — газ; IX — в. п.[4]

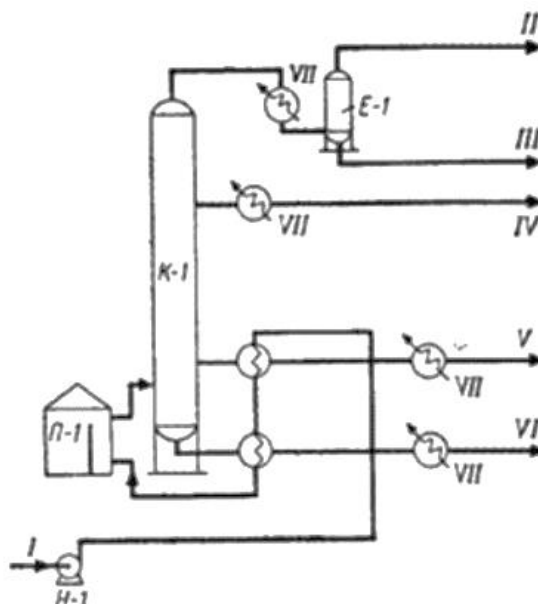


Рисунок 3 – Схема атмосферной перегонки с однократным испарением нефти: I – нефть; II – газ; III – бензин; IV – керосин; V – дизельная фракция; VI – мазут; VII – вода [9]

Ниже приведен материальный баланс блока АП нефти [4].

Материальный баланс блока АП

Поступило, %		
Нефть		100
Получено, % на нефть,		
Газ и нестабильный бензин (н. к. — 180 °С)		19,1
Фр-и:		
180...220 °С		7,4
220...280 °С		11,0
280...350 °С		10,5
Мазут		52,0

Прямогонные бензины должны сначала подвергаться стабилизации с выделением сухого ($C_1 - C_2$) и сжиженного ($C_2 - C_4$) газов и послед. их рациональным использованием. Для послед. перераб. стабилизированные бензины подвергаются вторичной перегонке на фр-и, направляемые как сырье процессов КР с целью получения ВО компонента АБ или индивид. аренов — бензола, толуола и ксилолов. При произве ареновых углевод. исходный бензин разделяют на след. фр-и с температурными пределами выкипания: 62... 85 °С (бензольную), 85...105 (120 °С) (толуольную) и 105 (120)...140 °С (ксилольную). При топливном направлении переработки прямогонные бензины достаточно разделить на 2 фр-и: н. к. — 85 °С и 85...180 °С. Для стабилизации и вторичной перегонки прямогонных бензинов с получением сырья КР топливного направления применяют в осн. 2-колонные схемы, включающие колонну стабилизации и колонну ВПБ на фр-и н. к. — 85 и 85...180 °С.

Наиб. экономически выгодной схемой разделения стабилизированного бензина на узкие аренообразующие фракции признана последовательно-параллельная схема соед. колонн вторичной перегонки, как это принято в блоке стабилизации и вторичной перегонки установки ЭЛОУ-АВТ-6.

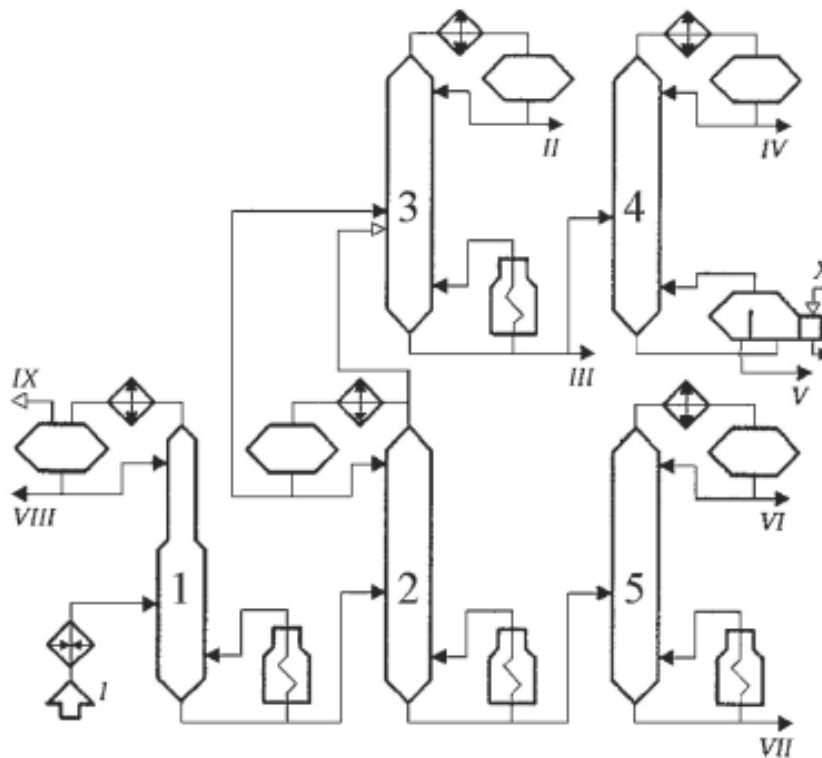


Рисунок 4. Принципиальная схема блока стабилизации и ВПБ установки ЭЛОУ-АВТ-6: 1 — колонна стабилизации; 2–5 — колонна вторичной перегонки; I — нестабильный бензин; II — фр-я С5 — 62 °С; III — фр-я 65...105 °С; IV — фр-я 62...85 °С; V — фр-я 85...105 °С; VI — фр-я 105...140 °С; VII — фр-я 140...180 °С; VIII — сжиженная фр-я С2–С4; IX — сухой газ (С1–С2); X — в. п. [4]

В соответствии с этой схемой прямогонный бензин после стабилизации в К-1 разделяется сначала на 2 промежуточные фр-и (н. к. — 105 °С и 105...180 °С), каждая из к-рых затем направляется на послед. разделение на узкие целевые фр-и. Как видно из рис. 4.8, нестабильный бензин из блока АТ после нагрева в ТО поступает в колонну стабилизации (дебутанизатор) 1. С верха этой колонны отбирают сжиженные газы С2 –С4 . Из стабильного бензина в К-2 отбирают фр-ю С5 –105 °С, к-рую направляют в К-3. Кроме того, часть паров верха К-2 подают без конденсации в К-3. С верха К-3 отбирают фр-ю С5 –62 °С, с куба — 62...105 °С, к-рая может выводиться с установки как целевая либо направляться в К-4 для разделения на фр-и 62...85 °С (бензольную) и 85...105 °С (толуольную). Остаток К-2 — фр-ю 105...180 °С — направляют на разделение в К-5 на фр-и 105...140 °С и 140...180 °С. Тепло в низ К-4 подводится через кипятильник, а остальных колонн

вторичной перегонки (2, 3 и 5) — с горячей струей подогретого в печи кубового остатка этих колонн.

Материальный баланс блока ВПБ

Поступило, % на нефть:	
нестабильный бензин	19,1
Получено, % на нефть:	
сухой газ (C_1-C_2)	0,2
сжиженный газ (C_2-C_2)	1,13
фр-я $C_2-62^\circ C$	2,67
фр-я $62...105^\circ C$	6,28
фр-я $105...140^\circ C$	4,61
фр-я $140...180^\circ C$	4,21

На установках АТ осуществляют неглубокую перегонку нефти с получением бензиновых, керосиновых, дизельных фракций и мазута [5]. Установки ВТ предназначены для углубления переработки нефти. Получаемые на них из мазута газойлевые, масляные фракции и гудрон используют в качестве сырья процессов вторичной переработки нефти с целью производства топлив, смазочных масел, кокса, битумов и других нефтепродуктов. Сырьем для установок первичной перегонки служат нефть и газовый конденсат.

При первичной перегонке нефти получают широкий ассортимент фракций и нефтепродуктов, различающихся по температурным границам кипения, углеводородному и химическому составу, вязкости, температурам вспышки, застывания и другим свойствам, связанным с областью их применения и использования. Углеводородный газ состоит преимущественно из пропана и бутанов, которые в растворенном виде содержатся в поступающих на переработку нефтях. В зависимости от технологии первичной перегонки нефти пропан-бутановую фракцию получают в сжиженном или газообразном состоянии. Ее используют в качестве сырья на газодифракционирующих установках с целью производства индивидуальных углеводородов, бытового топлива, компонента автомобильного бензина. Фракцию именуют нефтепродуктом, если ее свойства отвечают нормам стандарта или техническим условиям на товарный продукт, не требуя дополнительного передела.

Бензиновая фракция с пределами выкипания $28-180^\circ C$ преимущественно

подвергается вторичной перегонке (четкой ректификации) для получения узких фракций (28—62, 62—85, 85—105, 105—140, 85—140, 85—180°С), служащих сырьем для процессов изомеризации, каталитического риформинга с целью производства индивидуальных ароматических углеводородов (бензола, толуола, ксилолов), высокооктановых компонентов автомобильных и авиационных бензинов; применяется в качестве сырья пиролиза при получении этилена, реже — как компонент товарных бензинов.

Керосиновая фракция с температурами выкипания 120—230 (240) °С используется как топливо для реактивных двигателей, при необходимости подвергается демеркаптанизации, гидроочистке; фракцию 150—280 или 150—315 °С из малосернистых нефтей используют как осветительные керосины, фракцию 140—200 °С — как растворитель (уайт-спирит) для лакокрасочной промышленности.

Дизельная фракция, выкипающая при температурах 140—320 (340) °С, используется в качестве дизельного топлива зимнего. фракция 180—360 (380) °С — в качестве летнего. При получении из сернистых и высокосернистых нефтей требуется предварительное обессеривание фракций. Фракции 200—320 °С и 200—340 °С из высокопарафинистых нефтей используют как сырье для получения жидких парафинов депарафинизацией.

Мазут — остаток атмосферной перегонки нефти — применяется как котельное топливо или в качестве сырья установок вакуумной перегонки, а также термического, каталитического крекинга и гидрокрекинга.

Широкая масляная фракция с температурами выкипания 350—500 и 350—540 (580) °С — вакуумный газойль — используется в качестве сырья каталитического крекинга и гидрокрекинга.

Узкие масляные фракции с пределами выкипания 320 (350) — 400, 350—420, 400—450, 420—490, 450—500 °С используют как сырье для установок производства минеральных масел различного назначения и твердых парафинов.

Гудрон — остаток вакуумной перегонки мазута — подвергают деасфальтизации, коксованию с целью углубления переработки нефти, используют в производстве битума, остаточных базовых масел.

Перегонку нефтей с небольшим количеством растворенных газов (0,5—1,2 % по С4 включительно), относительно невысоким содержанием бензина (12—15 % мае. фракций до 180 °С) и выходом фракций, выкипающих до 350 °С, не более 45 % мае. выгодно осуществлять на установках (блоках) АТ по схеме с однократным испарением и последующим фракционированием образовавшихся паровой и жидкой фаз в сложной ректификационной колонне. Для перегонки легких нефтей с высоким выходом фракций до 350 °С (50—65 % мае.), повышенным содержанием растворенных газов (1,5—2,2 % мае.) и бензиновых фракций (20—30 % мае.) целесообразно применять установки АТ двукратного испарения. Предпочтительной является схема с предварительной ректификационной колонной частичного отбензинивания нефти и последующей перегонкой остатка в сложной атмосферной колонне. В первой колонне из нефти отбирают большую часть газа и низкокипящих бензиновых фракций. Чтобы более полно сконденсировать их, поддерживают повышенное давление (0,35—0,5 МПа). Благодаря этому становится возможным понизить давление в атмосферной колонне до 0,14—0,16 МПа и тем самым реализовать условия перегонки, обеспечивающие наиболее полный отбор светлых нефтепродуктов от их содержания в нефти.

В колонне частичного отбензинивания отбирают 50—60 % от потенциала бензина. Стремиться к большему отбору бензина за счет дополнительного подвода тепла в низ колонны или подачи водяного пара не следует, так как это повышает затраты на перегонку. Кроме того, состав сырья атмосферной колонны настолько утяжеляется, что требуется чрезмерно высокая температура питания, которая оказывается выше максимально допустимой (350 °С). Схема перегонки нефти с колонной предварительного частичного отбензинивания и основной сложной ректификационной колонной получила наибольшее применение в отечественной нефтепереработке. Она обладает достаточной гибкостью и универсальностью. Разновидностью перегонки нефти с двукратным испарением является схема с предварительным испарителем и сложной атмосферной колонной. Паровая фаза из испарителя направляется в атмосферную колонну. Жидкая фаза нагревается в печи и затем также направляется в атмосферную колонну. Основные достоинства такой схемы заключаются в некотором сокращении затрат на перегонку за счет снижения

гидравлического сопротивления змеевика печи и уменьшения металлоемкости колонн и конденсаторов. Схема применима для перегонки нефтей со средним уровнем содержания растворенного газа (около 1 % мас.) и бензина (18—20 % мас.). В практике отечественной нефтепереработки она встречается редко. Коррозионно-активные вещества удаляются через верх отбензинивающей колонны. Таким образом, основная ректификационная колонна защищена от коррозии. Благодаря предварительному удалению бензиновых фракций в змеевиках печи и теплообменниках не создается высокого давления, что позволяет устанавливать более дешевое оборудование без усиления его прочности. Нефть I проходит теплообменники и 2, где подогревается за счет тепла отходящих продуктов, после чего поступает в отбензинивающую колонну 3. В колонне 3 из нефти выделяется легкая бензиновая фракция, которая охлаждается в воздушном холодильнике 5, конденсируется в холодильнике 4 и собирается в емкости орошения 6, откуда через отстойник 8 подается в стабилизатор бензина 11. В емкости орошения выделяется также газ IV, направляемый на компримирование. Полуотбензиненная нефть из нижней части колонны 3 направляется через трубчатую печь 9 в атмосферную колонну 10. Часть потока полуотбензиненной нефти подогревается в печи 9 и возвращается в отбензинивающую колонну 3, сообщая дополнительное количество тепла, необходимое для ректификации. В колонне 10 нефть разделяется на несколько фракций. Из верхней части колонны 10 в паровой фазе уходит тяжелый бензин, который конденсируется в холодильнике 4, а затем поступает в стабилизатор 11. Кубовый остаток стабилизатора подогревается в печи 13. В качестве боковых погонов из колонны 10 выводятся керосиновая X и дизельная VIII фракции, которые первоначально подаются в секции отпарных колонн 11, в которых в присутствии водяного пара удаляются легкие фракции. Затем керосиновая и дизельная фракции выводятся с установки. Из нижней части колонны выходит мазут XVI, который через печь 15 подается в колонну вакуумной перегонки 16, где разделяется на вакуумные дистилляты XI и гудрон II. Из верхней части колонны 16 с помощью парозежкторного насоса 14 отсасываются водяные пары, газы термической деструкции, воздух и некоторое количество легких нефтепродуктов (дизельная фракция). Вакуумный дистиллят XI и гудрон II через теплообменники подогрева

нефти 1, 2 уходят с установки. Для снижения температуры в кубе и более полного извлечения дистиллятных фракций в колонны 10 и 16 подается водяной пар V. Избыточное тепло в них снимается циркуляционными орошениями XIV. В стабилизаторе и в верхней части отбирают «головку стабилизации» — сжиженный углеводородный газ VII, а из куба — стабильный бензин IX, не содержащий газообразных углеводородов. При работе по этой схеме следует нагревать нефть в печи до более высокой температуры, чем при однократном испарении вследствие раздельного испарения легких и тяжелых фракций. Кроме того, установка оборудована дополнительной аппаратурой — колонной, насосами печными и для подачи орошения, конденсаторами-холодильниками и т. д.

Основная атмосферная колонна 10 состоит из 3—5 простых колонн (их число определяется числом выводимых дистиллятов). Верхний дистиллят (обычно бензиновый) выводится в виде паров, остальные дистилляты (жидкие боковые погоны) выводятся через отпарные секции. В атмосферной колонне 10 все тепло, необходимое для ректификации, вносится потоком сырья, которое нагревается в печи 9 до парожидкостного состояния. Поэтому для улучшения четкости разделения в этой колонне необходимо увеличивать долю отгона сырья, что достигается повышением температуры и снижением давления в зоне питания. Предпочтительно, чтобы доля отгона на 5—10 % мае. превышала сумму светлых дистиллятов, отбираемых в колонне.

Технологическая схема комбинированной установки ЭЛОУ-АВТ [6]. Подогретая в теплообменниках 8 нефть I с температурой 120-140 °С в дегидрататорах 1 подвергается термохимическому и электрообезвоживанию и обессоливанию в присутствии воды, деэмульгатора и щёлочи. Подготовленная таким образом нефть дополнительно подогревается в других теплообменниках и с температурой 220 °С поступает в колонну 2. Сверху этой колонны отбирается фракция лёгкого бензина XV. Остаток III снизу колонны 2 подается в печь 7, где нагревается до 330 °С, и поступает в колонну 3. Часть нефти из печи 7 возвращается в колонну 2 в качестве горячей струи. Сверху колонны 3 отбирается тяжёлый бензин XVII, а сбоку через отпарные колонны 11 фракции VI (140-240, 240-300 и 300-350°С).

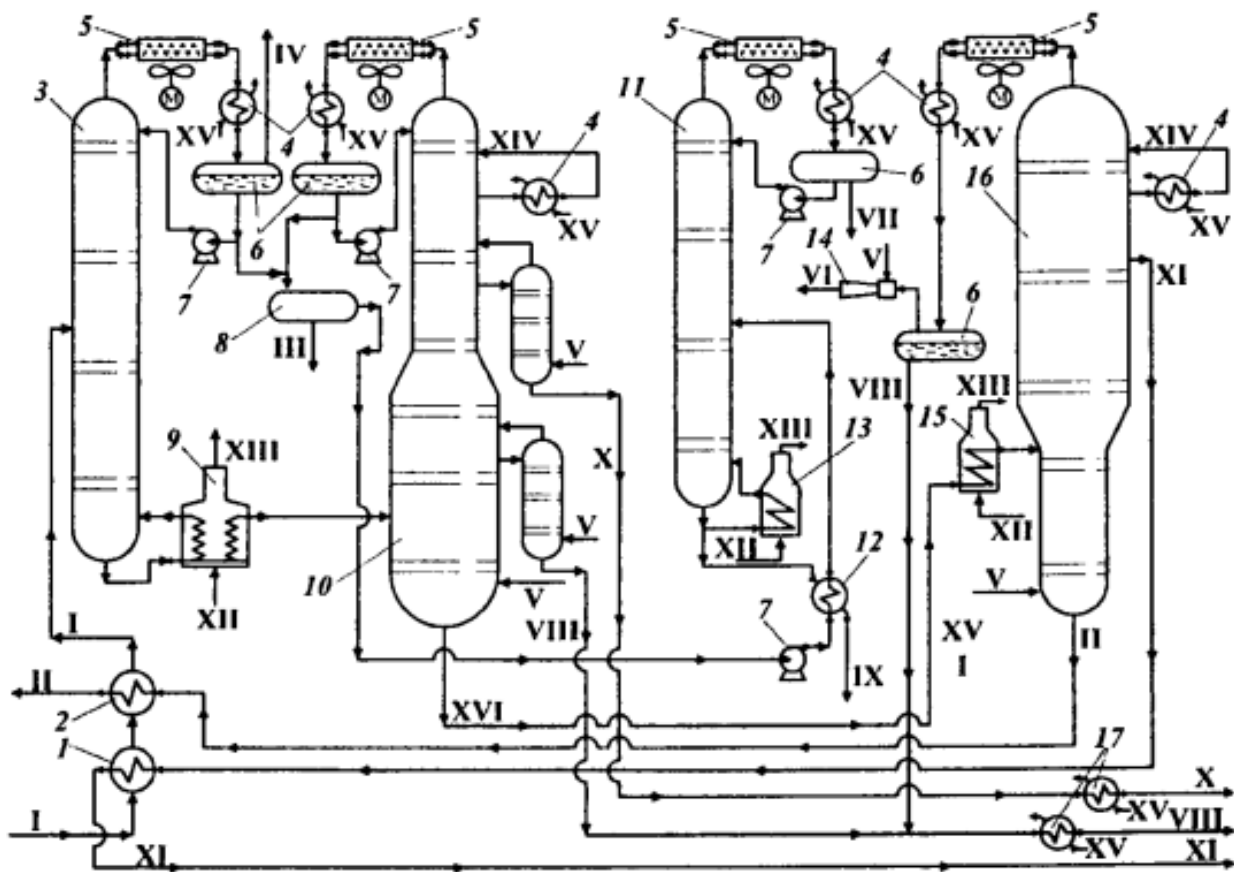


Рисунок 5 – Схема установки атмосферно-вакуумной перегонки нефти: 1, 2, 12 — теплообменники; 3 — отбензинивающая колонна; 4 — холодильник; 5 — воздушный холодильник; 6 — емкость орошения; 7 — насос; 8 — отстойник; 9, 13, 15 — печи нагрева сырья; 10 — атмосферная колонна с отпарными колоннами; 11 — стабилизатор бензина; 14 — парожеткторный насос; 16 — вакуумная колонна; 17 — концевые холодильники; I — нефть; II — гудрон; III — сброс воды в канализацию; IV — газ на газофракционирующую установку; V — пар водяной; VI — газы эжекции на утилизацию; VII — головная фракция стабилизации на газофракционирующую установку; VIII — дизельная фракция; IX — бензин; X — керосин; XI — вакуумный дистиллят; XII — топливный газ; XIII — дымовые газы; XIV — циркуляционное орошение; XV — вода; XVI — мазут [1]

Мазут IV снизу колонны 3 подаётся в печь 15, где нагревается до 420 °С, и поступает в вакуумную колонну 4, работающую при остаточном давлении 60 мм рт. ст. Водяные пары, газообразные продукты разложения и легкие пары XIV сверху колонны 4 поступают в барометрический конденсатор 12, несконденсировавшиеся газы отсасываются эжектором 13. Боковыми погонями колонны 4 являются фракции VII, остатком — гудрон VIII. Бензины XV и XVII, получаемые из колонн 2 и 3, смешивают и отводят в стабилизатор 5. Газ из газосепараторов 10 после компримирования подаётся в абсорбер 6, орошаемый стабильным бензином V. Сухой газ XII сбрасывается к форсункам печей. Головной продукт стабилизации колонны 5 направляется на ГФУ. Стабильный бензин подвергается защёлачиванию. Во фракции лёгкого и тяжёлого бензинов, отбираемых с верха отбензинивающей и

атмосферной колонн, содержатся растворённые углеводородные газы (C2-C4). Поэтому прямогонные бензины должны подвергаться вначале стабилизации с выделением сухого (C1-C2) и сжиженного (C2-C3) газов и последующим их рациональным использованием. Прямогонные бензины после предварительной стабилизации не могут быть использованы непосредственно как автомобильные бензины ввиду их низкой детонационной стойкости. Обычно используется только головная фракция бензина н.к.-62 (85⁰С) для регулирования пусковых свойств и упругости паров товарных автобензинов. Эта фракция к тому же обладает достаточно высокой детонационной стойкостью. Для последующей переработки стабилизированные бензины подвергаются вторичной перегонке на фракции, направляемые как сырьё процессов каталитического риформинга с целью получения высокооктанового компонента автобензинов или индивидуальных ароматических углеводородов — бензола, толуола, ксилолов. При производстве ароматических углеводородов исходный бензин разделяют на фракции с температурами кипения: 62-85⁰С (бензолную), 85-105⁰С (120⁰С) (толуольную) и 105(120) -140⁰С (ксилольную). При топливном направлении переработки прямогонные бензины разделяют на две фракции: н.к.— 85⁰С и 85-180⁰С.

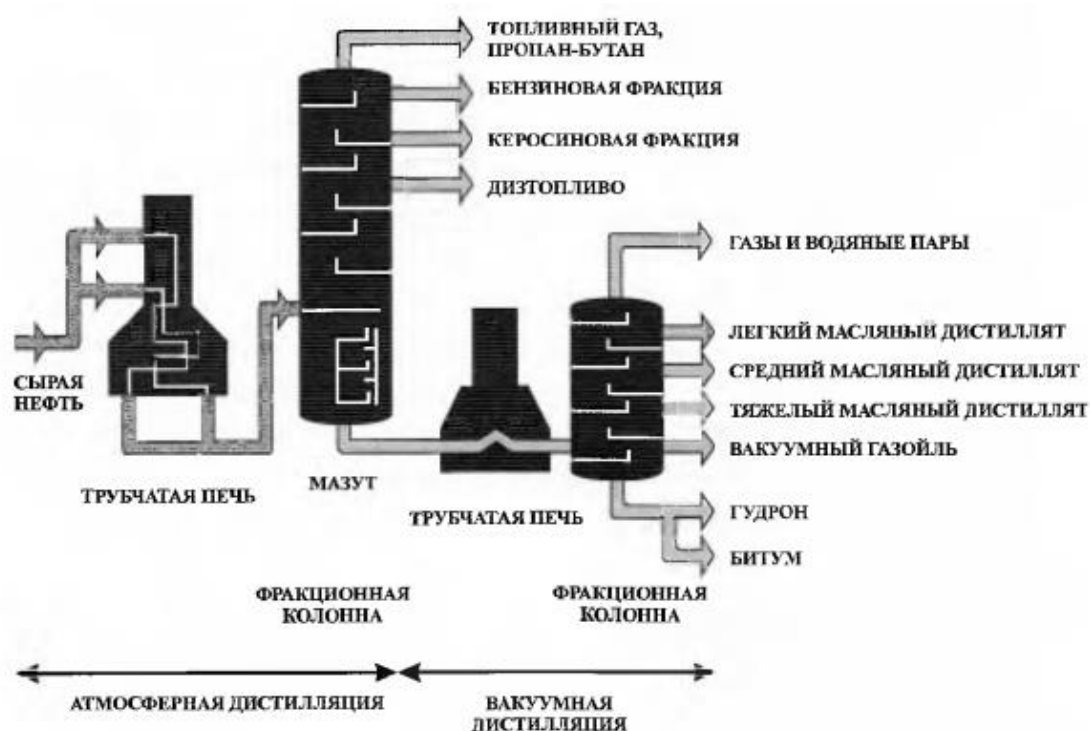


Рисунок 6 – Продукты переработки нефти [3]

Материальный баланс атмосферного блока Караулбазарской нефти представлен в таблице 1.

Таблица 1 – Материальный баланс атмосферного блока

Приход	% мас.	кг/ч	Расход	% мас.	кг/ч
нефть обессоленная и обезвоженная	100.00	376712,32	углеводородный газ	3,19	12 017,123
			НК-100	4,41	16 613,01
			фр.100-180	28,69	108 078,76
			фр.180-240	17,4	65 547,94
			фр.240-290	17,17	64 681,5
			фр.290-350	6,22	23 431,5
			мазут	22,52	84 835,61
			потери	0.40	1 506,877
Итого	100.00	376712,32	Итого	100.00	376712,32

Материальный баланс вакуумной колонны представлен в таблице 2.

Таблица 2 – Материальный баланс вакуумной колонны

Приход	% мас.	кг/ч	Расход	% мас.	кг/ч
мазут	100.00	398811.28	компонент дизельного топлива	4.00	15952.45
			фр.350-500	22.81	90968.85
			фр.500-550	6.60	26321.54
			гудрон	66.39	264770.81
			потери	0.20	797.62
			Итого	100.00	398811.28

4. Вторичная переработка нефтяных и газовых фракций

Термический крекинг углеводородов известен с середины XIX в., но его широкое промышленное применение началось в начале XX в. под влиянием увеличивающегося спроса на бензин для стремительно развивающейся в США автомобильной промышленности. Первая мировая война сначала ориентировала термический крекинг на получение бензола и толуола для производства взрывчатых веществ. В 1922 г. процесс Cross — Dubbs (США) положил начало непрерывному промышленному процессу термического крекинга с прокачкой насосом сырья для нагрева по трубному змеевику трубчатой печи (реактора). Потом термический крекинг постоянно совершенствовался для получения высокооктанового

компонента (крекинг-бензина) товарных бензинов. К концу 30-х годов в США термический крекинг уступает свои позиции более совершенным в ту пору процессами каталитического крекинга, позволяющим получать компонент бензинов с более высоким октановым числом. Термический крекинг давно (с 60-х годов) не используется на НПЗ для получения высококачественных бензинов. Однако с 1941 г. в США и других странах он изменился и в виде термического крекинга в присутствии водяного пара (Steam Cracking) стал головным процессом (под названием пиролиз в отечественной литературе) для получения нефтехимического сырья. Широко применяется в настоящее время термический крекинг в виде висбрекинга (Visbreaking) для снижения вязкости тяжелых нефтяных фракций (мазатов, котельного топлива), в виде коксования (Coking) для получения нефтяного кокса из тяжелых нефтяных фракций. Используется иногда термический крекинг в виде термического риформинга прямогонных бензинов с целью увеличения их октанового числа до ОЧи=84. Во всех этих случаях получают дополнительные количества газов и жидких фракций, используемых в качестве высокооктановых компонентов бензинов. Применяются процессы гидровисбрекинга (гидропереработка в присутствии водорода) утяжеленного гудрона для образования фракции 350—500°С как дополнительного (до 15— 20%) сырья каталитического крекинга.

Висбрекинг (понижение вязкости) — эффективный вариант неглубокого термического крекинга в мягком режиме разнообразного сырья — тяжелого мазута и гудрона, тяжелых газойлей каталитического крекинга, асфальтов, экстрактов и др. В результате крекинга получают следующие продукты реакции: небольшие количества газа (2— 5%) и бензиновой фракции (3— 8%) и большое количество (80— 85%) маловязкого остатка выше 300°С, используемого как котельное топливо или для последующей переработки (каталитический крекинг, гидрокрекинг, производство технического углерода). Вязкость остатка уменьшается до 2— 3 раз по сравнению с вязкостью сырья. Сырье нагревается в трубчатой печи — реакторе, в котором начинаются реакции крекинга, а завершаются они в выносной реакционной камере — полом цилиндрическом аппарате, сокинг-камере (Soaking Chamber), температура реакционного процесса 440— 480° С при давлении 2— 5 МПа.

Химический процесс длится 5— 15 мин и протекает в одну стадию без подачи рециркулирующего потока на вход в трубчатую печь. Висбрекинг широко применяется при процессах глубокой переработки высоковязких нефтяных остатков. Перспективным является и процесс гидровисбрекинга в присутствии водорода, который позволяет не только существенно снижать вязкость тяжелых фракций, но и частично очищать их от нежелательных сернистых и других соединений. Коксование — один из основных процессов термической переработки нефтяных фракций. Коксование нефтяных остатков применяется для целевого получения нефтяного кокса, используемого для изготовления анодов, графитированных электродов и других токопроводящих изделий. При коксовании получают также газ и жидкие фракции разного состава (бензиновая и другие более тяжелые фракции). Сырьем коксования могут быть мазуты, гудроны, тяжелые газойли каталитического крекинга, асфальты, экстракты, тяжелые жидкие продукты пиролиза. Замедленное коксование нефтяных остатков протекает при температурах 490—515° С и давлении 0,2— 0,3 МПа со временем нагрева сырья в реакционной зоне трубчатой печи около 2 мин. Сырье нагревается сначала в конвекционных трубах трубчатой печи до 270— 300° С и потом подается на верх промывочной секции ректификационной колонны для дополнительного нагрева за счет контакта с более горячими паром и газом — продуктами реакции, поступившими из коксовых камер под нижнюю каскадную тарелку промывочной секции ректификационной колонны. С низа промывочной секции колонны насосом отводится поток жидкости с температурой 390°С, состоящий из сырья и рециркулята — сконденсировавшихся паров продуктов реакции, для дальнейшего нагрева в радиантных трубах трубчатой печи до 490— 515° С. Реакция коксования начинается в трубчатой печи и заканчивается в коксовой камере в виде глубокого разложения сырья и рециркулята с образованием кокса и более легких, чем сырье, газообразных и жидких углеводородов, отводимых на разделение в ректификационную колонну. Верхними продуктами колонны являются несконденсировавшиеся газы и бензиновая фракция, с «глухой» тарелки колонны отводят также другой продукт — керосино-газойлеву фракцию. Выход этих продуктов до 70% мас. на сырье, выход кокса 15— 35% мас. на сырье. На установке имеется 2— 3 (до 4— 6) коксовые камеры. Пока одна камера

наполняется коксующей массой, в другой происходит коксование, а из третьей камеры происходит выгрузка кокса. График работы реакционных камер обеспечивает выполнение следующих операций: коксование 15— 30 ч, переключение потоков 0,5 ч, пропаривание 6— 7 ч, охлаждение 2— 3 ч, дренаж воды и открытие люков 2— 3 ч, выгрузка кокса 3— 6 ч, осмотр камер, закрытие люков, опрессовка и разогрев 10— 11 ч, общее время операций 48— 60 ч. Выгрузку кокса из камеры производят с помощью гидравлического резака. Резка кокса осуществляется струей воды, выходящей из сопел резака под давлением 16— 25 МПа. Кокс в виде кусков разного размера отделяется от воды, дробится на куски размером не более 200 мм, сортируется на фракции 3—25 мм и 25— 200 мм и транспортируется на склад или на установку прокаливания. Высота коксовых камер до 28 м, диаметр 5— 9 м. Коксовые камеры устанавливаются на постамент высотой до 20 м, тогда отметка верхнего люка-горловины коксовой камеры доходит до 45 м, вертикальный габарит установки до 90 м. Над коксовыми камерами располагается металлическая конструкция, на которой крепится талевая система и вертлюг для подвески гидрорезака, имеется также ротор, штанга квадратного сечения и лебедка. Гидрорезак имеет три бурильных сопла, направленные вниз, из которых водяные струи под высоким давлением разбуривают в слое кокса центральный ствол (скважину) диаметром 0,6— 1,8 м. Два горизонтально расположенных сопла гидрорезака струей воды разрушают слой кокса на куски. Производительность установок замедленного коксования от 0,3— 0,6 до 1,5 млн. т/год по сырью. На установках имеется блок разделительной аппаратуры (фракционирующий абсорбер, ректификационная колонна и др.) для выделения сухого газа и разделения получаемых жидких фракций.

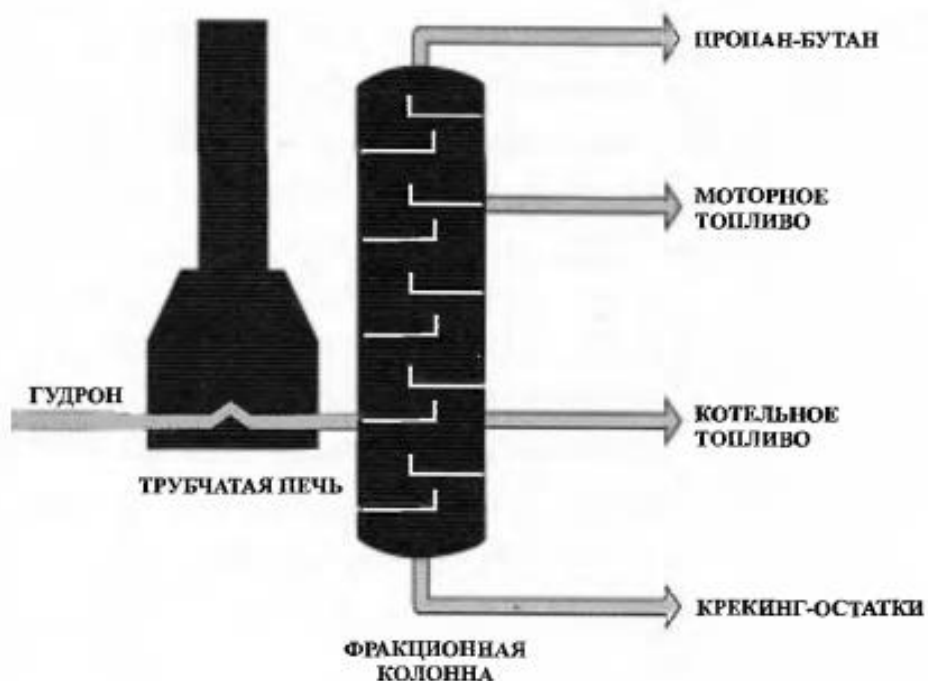


Рисунок 7. Висбкрекинг [3]

Пиролиз — процесс термического превращения углеводородов (предпочтительно парафиновых) при быстром повышении температуры сырья до 750—900°С (вплоть до 1200°С при пиролизе метана) и низком давлении до 0,03—0,12 МПа за время реакции 0,1—0,3 с в присутствии перегретого водяного пара и следующим за этим мгновенным понижением температуры продуктов реакции (режим закалки — *trempe*) до 370—420°С в течение 0,02—0,03 с. Семейство промышленных процессов пиролиза постоянно совершенствуется применительно к разнообразному сырью: от этана, сжиженных газов — пропана, бутана и др., прямогонных бензинов 40—185°С до тяжелого сырья — атмосферных 230—360°С и вакуумных 370—470°С газойлей (дистиллятов) и к разным требованиям для получаемых продуктов.

Температура сырьевой смеси на входе в реакционную зону трубчатой пиролизной печи должна быть 500—600°С для обеспечения его минимального превращения в нагревательной зоне печи. Для уменьшения образования нежелательных продуктов реакции скорость (интенсивность) нагрева сырья и водяного пара должна быть достаточно большой и непременно возрастать по длине трубного змеевика от входа в печь до выхода из нее, т. е. температура должна повышаться по длине змеевика при одновременном увеличении скорости

возрастания температуры. В радиантной (реакционной) камере — топке печи установлены настенные панельные газовые горелки беспламенного способа сжигания газообразного топлива. Температура дымовых газов в радиантной камере печи достигает 1700—1900° С, газовые горелки позволяют регулировать величину теплонапряженности топочного пространства для достижения необходимого градиента температуры по длине трубного змеевика. Пиролиз в жестких условиях при температуре выше 850° С и времени реакции 0,2—0,4 с и даже 0,1—0,3 с требует специальной конструкции трубчатой печи. Основная тенденция в развитии трубного пиролиза — стремление сократить время пребывания сырья в трубчатой печи до 0,01—0,1 с (однако дальнейшее уменьшение времени контакта нежелательно из-за увеличения образования ацетилена). Выход этилена из бензинового сырья при жестком пиролизе при температуре 870° С и выше равен 24—32% мае. при расходе водяного пара около 0,5 кг/кг сырья и степени превращения (конверсии) сырья за проход 85—90%. Пиролиз этана позволяет получить до 48% и более этилена при степени превращения сырья около 60%. Некоторые зарубежные фирмы внедрили процесс пиролиза, именуемый «Миллисеконд», со временем реакции менее 0,1 с, который увеличивает выход этилена на 10—20% по сравнению с пиролизом средней жесткости. К новым разработкам можно отнести пиролиз с применением катализаторов, пиролиз в присутствии водорода (гидропиролиз) и др. [7]. Разработаны принципы технологии плазмохимических процессов пиролиза углеводородов, их окисления и селективного синтеза разных продуктов [8].

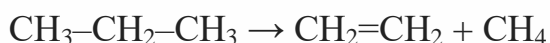
Пиролизная (этиленовая) установка обычно включает следующие блоки (секции): пиролиза сырья, компрессии, очистки и осушки пирогаза, газоразделения пирогаза, переработки пиролизной смолы. Если перерабатывается тяжелое сырье, то необходим в голове установки блок гидроочистки сырья от сернистых и других соединений и металлов. Этот блок гидроочистки и подготовки сырья может входить в состав НПЗ, с которого поступает тяжелое сырье, или в состав НХЗ, принимающего неочищенное сырье для пиролизной установки. Сырье, например смесь прямогонного бензина и рафинат-бензина, насосом прокачивается через теплообменник для предварительного нагрева горячей жидкой фракцией и

направляется в трубчатую печь (на этиленовой установке их может быть 4— 8). На вход в печь подается также рецикл (этан и пропан) для смешения с сырьем, которое поступает сначала в конвекционную зону трубного змеевика, на выходе из конвекционной зоны к сырью с температурой 400— 500° С добавляется перегретый водяной пар. В конвекционной зоне трубного змеевика происходит только нагрев и испарение сырья, реакционная зона представляет собой радиантные трубы, расположенные в топке (радиантной камере) трубчатой печи. Продукты реакции из печей направляются в закалочно-испарительные агрегаты (ЗИА), их может быть 1— 3. Водяной пар высокого давления, получаемый в ЗИА, используется на технологические нужды установки, на привод турбокомпрессора для сжатия пиролизного газа перед газоразделением и других целей. Продукты реакции покидают ЗИА и поступают в нижнюю секцию колонны предварительного фракционирования (КПФ), где они охлаждаются до температуры 150— 250°С. С низа КПФ получают пиролизную смолу, которая насосом подается в ректификационную колонну фракционирования смолы для разделения на тяжелую фракцию выше 250°С и на легкую фракцию до 150°С. Фракция 150—250°С выводится боковым отбором из КПФ. С верха КПФ получают пиролизный газ, который центробежным компрессором сжимается, например, до 6,5 МПа и подается в блок моноэтаноламиновой очистки от сероводорода H_2S и диоксида углерода CO_2 и адсорбционной осушки на цеолитах. Далее очищенный и осушенный пиролизный газ фракционируется в деметанизаторе, деэтанализаторе и в ряде ректификационных колонн на метано-водородную, этан-этиленовую, пропан-пропиленовую, бутилен-бутадиеновую фракции и фракцию C_5 и выше. Этан-этиленовая фракция селективно очищается гидрированием от ацетилена, потом от нее отделяются примеси водорода. Затем ректификацией фракции дополнительно разделяют на этан, пропан, этилен и пропилен. В КПФ температуры верха 95— 110° С и низа 170— 180° С и давление в верху аппарата около 0,2 МПа. В колоннах блока газотракционирования в деметанизаторе температура верха минус 95°С и давление верха 3,5 МПа, в деэтанализаторе — соответственно минус 10° С и 2,9 МПа, в этиленовой колонне — соответственно минус 30° С и 2 МПа. Для получения низких температур в колоннах разделения применяются пропановый (пропиленовый) и этиленовый холодильные

циклы.

Для пиролиза характерно глубокое разложение исходного сырья [12]. При этом наряду с первичными реакциями распада, в результате которых образуются ненасыщенные углеводороды, протекают вторичные реакции изомеризации, циклизации, уплотнения продуктов первичного распада и другие. Протекание большого числа разнообразных реакций приводит к тому, что в процессе пиролиза образуется сложная смесь продуктов – от газообразных до твердых (кокс). Первичные реакции расщепления парафинов могут идти в двух направлениях:

разрыв цепи по связи С–С с образованием непредельного и предельного углеводородов, например:



и дегидрирование (разрыв связей С–Н):



Первое направление термодинамически более вероятно, так как энергия разрыва связи С–С меньше, чем связи С–Н. Обе реакции идут с поглощением тепла и увеличением объема. Следовательно, им благоприятствуют высокие температуры и низкие давления.

Вторичные реакции, протекающие при пиролизе, весьма многочисленны: скелетная изомеризация парафинов и алкильных групп алкилароматических углеводородов, циклизация и дегидроциклизация олефинов с шестью и более атомами углерода, циклизация диенов, полимеризация олефинов и диенов, конденсация ароматических углеводородов и т.д.

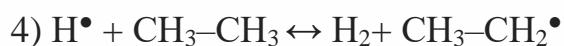
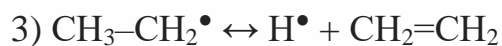
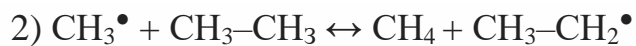
Пиролиз протекает по радикально-цепному механизму. Доказательствами радикально-цепного механизма являются ускорение процесса инициаторами и торможение ингибиторами. Известно, что радикально-цепной процесс состоит из стадий инициирования, продолжения и обрыва цепи.

Рассмотрим механизм пиролиза парафинов на примере этана.

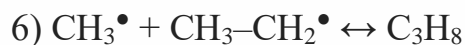
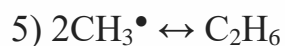
Инициирование цепи заключается в распаде молекулы этана по связи С–С на два метильных радикала:



Далее идут передача цепи и её продолжение:



Обрыв цепи заключается в рекомбинации радикалов:



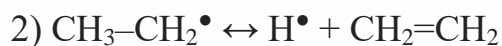
Реакции (1)–(7) описывают образование основных продуктов распада этана на начальных стадиях пиролиза. Основными продуктами пиролиза этана являются водород, этилен и метан. Для пиролиза этана характерно, что цепь распада ведет радикал H^\bullet , а радикал CH_3^\bullet образуется в очень небольших количествах только на стадии инициирования.

В случае пиролиза пропана на стадии продолжения цепи большую роль играют как радикал H^\bullet , так и метильный радикал CH_3^\bullet .

Инициирование цепи:



Реинициирование, заключающееся в быстром распаде этильного радикала:



Каталитический крекинг. Термин крекинг (Cracking) применим в принципе ко всем эндотермическим (с поглощением тепла) реакциям химического превращения углеводородов (крекинг парафинов, олефинов и ароматических углеводородов). Наряду с этими основными реакциями протекают другие экзотермические (с выделением тепла) реакции: полимеризации, алкилирования, ароматизации, изомеризации, деалкилирования и перераспределения водорода. Подбором состава катализаторов и технологического режима в реакторе регулируют образование тех или иных углеводородов из разного сырья. В нефтепереработке термином крекинг обычно (но не всегда) называют химическое превращение углеводородов тяжелых нефтяных фракций, выкипающих при температурах выше 200°C . Термином крекинг называют также реакции превращения при высоких температурах углеводородных газов и легких нефтяных фракций с целью получения этилена, пропилена и других углеводородов — нефтехимического сырья. Но так как

эти процессы протекают в присутствии значительного количества водяного пара, то их называют крекинг в присутствии водяного пара (Steam Cracking) или пиролиз (в отечественной терминологии). Термин риформинг (Reforming) чаще применяется к химическим процессам превращения фракций прямогонных бензинов (naphtha), имеющих температуры выкипания 100—200° С. Крекинг (равно и риформинг) может быть осуществлен только при нагреве сырья до высоких температур (это термический крекинг тяжелых фракций или риформинг бензинов), или также и в присутствии разных катализаторов, которые при равных температурах и разных (обычно повышенных) давлениях позволяют увеличивать глубину превращения тех или иных групп углеводородов с целью опять же контролируемого получения определенных углеводородов, например ароматических или других высокооктановых соединений.

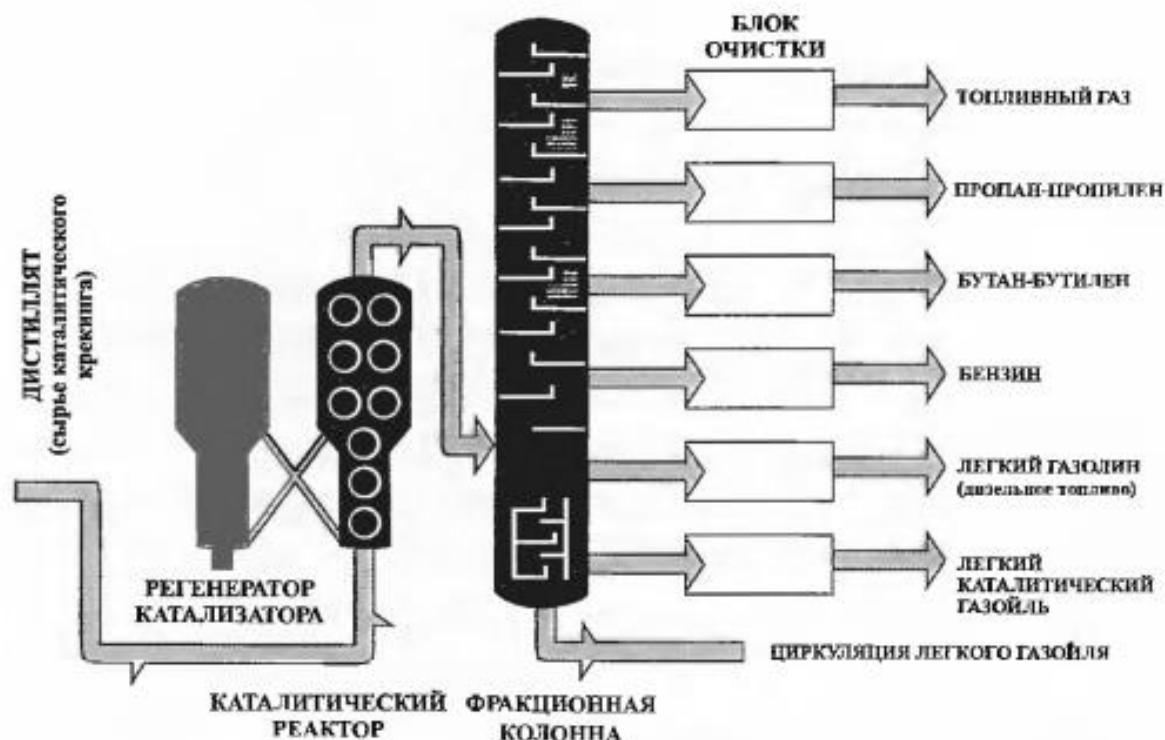


Рисунок 8. Каталитический крекинг [3]

Сырьем каталитического крекинга обычно является широкая фракция вакуумного газойля 350— 500° С, предварительно гидроочищенная от вредных для катализатора примесей серы, азота и металлов (особенно никеля и ванадия). Новейшие катализаторы последних лет позволяют перерабатывать также смесь вакуумного газойля в смеси с мазутом (до 20% мас.) и даже только мазут после его

гидрообессеривания. Крекинг протекает при температурах 450—550° С и давлении 0,07— 0,3 МПа, а регенерацию выжигом нежелательно образовавшегося кокса с поверхности катализатора проводят при температуре 600—760° С и давлении 0,22— 0,34 МПа.

Лифт-реактор представляет собой вертикальный цилиндрический подъемник иногда переменного расширяющегося кверху сечения диаметром 1,0— 1,4 м, высотой 25— 30 м и более. В низ лифт-реактора вводится поток катализатора с температурой 600— 650° С из регенератора. В поток катализатора впрыскивается и распыляется (например, водяным паром с температурой 280—320° С и давлением 0,4— 1,0 МПа) сырье, предварительно нагретое в теплообменных аппаратах и трубчатой печи до 250— 300° С. В восходящем движущемся псевдооживленном потоке катализатора и паров сырья при температуре 500—520° С в течение 2,0— 3,5 с протекают все реакции (крекинга высокомолекулярных углеводородов, изомеризации алканов, ароматизации дегидрированием цикланов в арены и другие реакции) превращения сырья. Над лифт-реактором располагается (но не всегда) собственно классический реактор гораздо большего диаметра. В реакторе в плотном псевдооживленном слое заканчивается процесс реакции, в сепарационной зоне реактора отделяются от катализатора продукты реакции и направляются в блок ректификации. В отпарной секции реактора от катализатора водяным паром отделяются углеводороды и он перетекает по наклонному стояку в регенератор диаметром 8— 9 м и высотой 15— 20 м при высоте установки до 80 м. В регенераторе происходит выжиг кокса (его около 1%) с поверхности катализатора. Большие молекулы кокса не могут проникнуть во внутренние поры цеолитсодержащих катализаторов. Выжиг кокса проводится также в псевдооживленном слое горячим воздухом с температурой 160— 200° С, подаваемым нагнетательной воздуходувкой под распределительную решетку в низу регенератора. Содержание кокса в регенерированном катализаторе от 0,02— 0,05 до 0,1 % мас. Регенерированный катализатор с температурой 600—650° С по наклонному стояку стекает в низ лифт-реактора/Таки м образом, катализатор непрерывно циркулирует с кратностью 5— 12 кг/кг сырья, совершая полный цикл за 15— 18 мин, из которых только несколько секунд он пребывает в лифт-реакторе.

Дымовые газы с температурой 750—780°С, образовавшиеся при выжиге кокса, покидают регенератор через циклоны, улавливающие частицы катализатора, проходят котел-утилизатор для получения водяного пара, электрофильтры для тонкой очистки от катализаторной пыли и другое теплоиспользующее оборудование. Парогазовые продукты реакции поступают в низ сложной ректификационной колонны, в нижней секции которой на каскадных тарелках жидкое циркуляционное орошение удаляет (отмывает) из продуктов реакции катализатор и охлаждает их от температуры около 500° С до 350—380° С. Другие верхние секции ректификационной колонны разделяют продукты реакции на газ и жидкие фракции: бензиновую и боковые отборы — легкого и тяжелого газойлей. Газ каталитического крекинга (16— 20% мас. от сырья) состоит из углеводородов С1— С2 (примерно половина газа) и непредельных олефинов — этилена, пропилена, бутилена, а также из этана, пропана и бутанов. Обычно углеводороды С1—С2 деэтанзируют, а выделяемая пропан-пропиленовая (ПГ1Ф) и бутан-бутиленовая (ББФ) фракции используют как сырье алкилирования (алкилаты имеют ОЧи больше 95). В газе каталитического крекинга содержатся водород (3— 4% мас.) и сероводород (0,1% мас.). Бензиновая фракция С5 — 195° С (40—50% мас. от сырья) может иметь ОЧи=93-96 и является ценным компонентом товарных бензинов. Легкий газойль 195— 350° С (15— 20%) с цетановым числом 38— 40 служит компонентом товарных дизельных топлив. Тяжелый газойль 350— 420° С (5— 9%) — концентрат ароматических соединений (на 60—80%) представляет собой хорошее сырье для производства технического углерода. Остаток выше 420° С (1— 3% мас. от сырья) после отделения шлама — катализаторной пыли используется как компонент котельных топлив.

Каталитический риформинг представляет один из значительных процессов развития нефтепереработки после второй мировой войны и получивших широкое применение. Этот процесс впервые внедрен в промышленность в 1940 г., он позволяет превратить низкооктановое сырье — прямогонные бензины (naphtha) в высокооктановый компонент — риформат. Непрерывающаяся в мире экологическая борьба за чистоту окружающей среды вытеснила применение антидетонаторов на основе свинца, и это поднимает значение каталитического

риформинга в производстве неэтилированных бензинов с высоким октановым числом. С другой стороны, каталитический риформинг позволяет получать нефтехимическое сырье — ароматические углеводороды — бензол (наиболее ценный продукт), толуол и ксилолы (БТК), а также производить водородсодержащий газ.

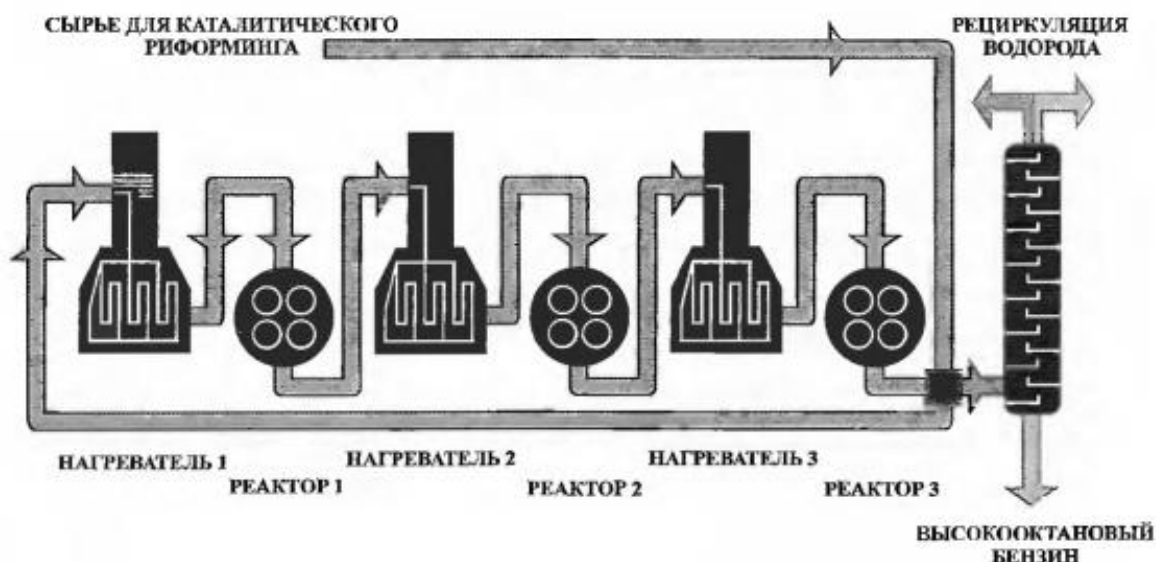


Рисунок 9. Каталитический риформинг [3]

Различают три основных способа осуществления процесса каталитического риформинга:

— непрерывная реакция в 3—4 реакторах в течение межрегенерационного периода службы катализатора и периодическая регенерация потерявшего активность катализатора одновременно во всех реакторах, вся установка переводится с режима реакции на режим регенерации одновременно во всех реакторах, в каждом реакторе используется неподвижный слой таблетированного или сферического катализатора (Platforming, Catforming, Houdriforming);

— непрерывная работа установки, непрерывная реакция в 2—3 реакторах, периодическая регенерация катализатора поочередно в каждом реакторе, который заменяется четвертым резервным (плавающим) реактором (Powerforming, Ultraforming);

— непрерывная реакция в четырех реакторах, расположенных один над другим или рядом друг с другом, непрерывный отвод для регенерации части катализатора в отдельном изолированном регенераторе с применением схемы

циркулирующего (движущегося) катализатора между реакторами и регенератором (UOP, IFF). Сырье (прямогонные бензины С6 — 180° С с ОЧ_М=40- 60) при температуре 480— 520° С и давлении от 1,2— 1,4 до 3— 4 МПа в присутствии водорода на поверхности высокоактивных катализаторов превращается в высокооктановые ароматические и изопарафиновые углеводороды. При этом также образуются водород как продукт (1,3— 2,5% мас. на сырье) и газообразные легкие парафиновые углеводороды, а также чрезвычайно нежелательный кокс, который снижает активность катализаторов. Используются чаще всего 3— 4 реактора с неподвижным слоем катализатора, между реакторами предусматривается межступенчатый подогрев промежуточных продуктов реакции в многокамерной трубчатой печи. Падение температуры из-за эндотермичности основных реакций равно 60—70° С в первом реакторе, 30—40° С во втором реакторе и 5— 10° С в третьем реакторе. Распределение общего объема катализатора по реакторам может быть разным: 1— 2— 6, 1— 1— 2— 7, 1—2—4. Выход риформата до 75— 88% мас. на сырье, октановое число риформата ОЧ_И=93-Ю2, при этом при большем достигаемом выходе риформата его октановое число снижается. Для риформинга применяют дорогие алюмоплатиновые катализаторы, в которых кислотную функцию выполняет носитель-оксид алюминия Al₂O₃, а на его поверхность наносятся кристаллы платины Pt (0,3— 0,8%) размером от 1— 5 до 10— 12 нм. Платина занимает около 1% поверхности оксида алюминия. Активность, селективность и стабильность катализатора повышается металлическими промоторами, в качестве которых давно используют дорогие металлы: рений Re (0,3— 0,4%), иридий Ir, германий Ge и др., а также промоторами галогенами: фтором (до 0,3%) или хлором (от 0,4— 0,5 до 2%). Совершенство новых катализаторов, например, R-56 фирмы UOP (срок их службы между регенерациями, количество регенераций, стойкость к ядам — примесям серы, азота и др. в сырье), направлено на получение максимальных значений выхода риформата и его октанового числа. Но чем большее октановое число получает риформат, тем больше кокса образуется на поверхности катализатора и тем быстрее стареет катализатор. Катализаторы выполняются в виде таблеток (экструдатов) диаметром 1,6— 2,6 мм и высотой (длиной) 4— 6 мм или в виде сферических гранул диаметром 1,6 или 2,1 мм, с насыпной плотностью 600— 820 кг/м³, с удельной

поверхностью 180— 300 м²/г. Окислительная регенерация алюмоплатинового катализатора заключается в выжигании коксовых отложений с поверхности катализатора кислородом инертной смеси при температуре 300— 500° С. Катализаторы риформинга очень чувствительны к присутствию в сырье примесей свинца, мышьяка, металлов, воды, сернистых, кислород- и азотсодержащих соединений. Поэтому сырье риформинга подвергают глубокой гидроочистке от нежелательных примесей обычно в отдельном реакторе гидроочистки. Катализатор риформинга перерабатывает без регенерации 70—2 10 м³ сырья на 1 кг катализатора. Но любая регенерация не спасает катализатор от потери его первоначальной активности и от старения. Со временем катализатор заменяют свежей партией, а старый отправляют на специальные заводы по извлечению платины и других дорогих металлов, однако при эксплуатации около 1% платины теряется.

Процессы гидроочистки широко применяются в нефтепереработке и нефтехимии. Их используют для получения высокооктановых бензинов, для улучшения качества дизельных, реактивных и котельных топлив и нефтяных масел. Гидроочисткой удаляют из нефтяных фракций сернистые, азотистые, кислородные соединения и металлы, уменьшают содержание ароматических соединений, удаляют непредельные углеводороды путем их превращения в другие вещества и углеводороды. При этом сера, азот и кислород гидрируются практически полностью и превращаются в среде водорода в сероводород H₂S, аммиак NH₃ и воду H₂O, металлоорганические соединения разлагаются на 75— 95% с выделением свободного металла, который иногда является катализаторным ядом. Для гидроочистки используют разнообразные катализаторы, стойкие к отравлению различными ядами. Это оксиды и сульфиды дорогих металлов: никель Ni, кобальт Co, молибден Mo и вольфрам W на оксиде алюминия Al₂O₃ с другими добавками. В большинстве процессов гидроочистки используют алюмокобальтмолибденовые (АКМ) или алюмоникельмолибденовые (АНМ) катализаторы. Катализаторы АНМ могут иметь добавку цеолита— тип Г-35. Эти катализаторы изготавливаются обычно в виде гранул-таблеток неправильной цилиндрической формы размером 4 мм при насыпной плотности 640— 740 кг/м³. При пуске реакторов катализаторы

сульфидируют (процесс осернения) газовой смесью сероводорода и водорода. Регенерация катализаторов для выжигания кокса с его поверхности проводится при температуре 530° С. Процессы гидроочистки обычно ограничиваются температурой 320— 420° С и давлением 2,5— 4,0 и реже 7— 8 МПа. Расход водородсодержащего газа (ВСГ) изменяется от 100— 600 до 1000 нм³/м³ сырья в зависимости от вида сырья, совершенства катализатора и параметров процесса. Гидроочистка бензиновых фракций применяется в основном при их подготовке для каталитического риформинга. Температура гидроочистки 320— 360° С, давление 3— 5 МПа, расход ВСГ 200—500 нм³/м³ сырья. При очистке бензиновых фракций каталитического и термического крекинга расход ВСГ больше 400— 600 нм³/м³ сырья. Гидроочистка керосиновых фракций проводится на более активном катализаторе при давлении до 7 МПа для уменьшения содержания серы менее 0,1 % и ароматических углеводородов до 10— 18% мас. Гидроочистке дизельных фракций подвергают более 80—90% фракций при температуре 350—400° С и давлении 3— 4 МПа с расходом ВСГ 300— 600 нм³/м³ сырья на катализаторах АКМ, степень обессеривания достигает 85— 95% и более. Для повышения цетанового числа дизельных фракций, происходящих из продуктов реакции каталитического и термического крекинга, удаляют часть ароматических углеводородов на активных катализаторах при температуре около 400° С и давлении до 10 МПа. Гидроочистка вакуумных дистиллятов (газойлей) для использования их в качестве сырья каталитического крекинга, гидрокрекинга и коксования (для получения малосернистого кокса) проводится при температуре 360— 410° С и давлении 4— 5 МПа. При этом достигается 90—94% обессеривания, содержание азота снижается на 20—25%, металлов — на 75— 85%, аренов — на 10— 12% и коксуемость— на 65— 70%.

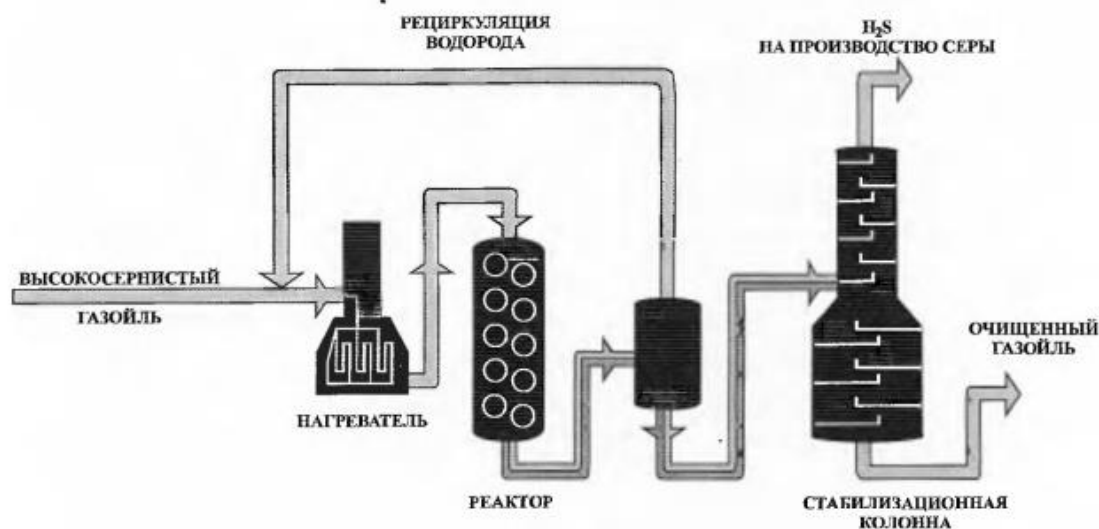


Рисунок 10. Гидроочистка газойля

Гидроочистка базовых масел более совершенна, чем классическая очистка сернокислотная с контактной доочисткой масел. Гидроочистка масел проводится на катализаторах АКМ и АНМ при температуре 300— 325° С и давлении 4 МПа. Гидроочистка масел на алюможелезномолибденовом катализаторе с промоторами позволяет снизить температуру до 225— 250° С и давление до 2,7— 3,0 МПа. Гидроочистка парафинов, церезинов и петролатумов проводится для снижения содержания серы, смолистых соединений, непредельных углеводородов, для улучшения цвета и стабильности (как и для масел). Процесс на катализаторах АКМ и АНМ аналогичен гидроочистке масел. Получили также применение алюмохроммолибденовые и никельвольфрамжелезные сульфидированные катализаторы. Гидроочистка нефтяных остатков. Из нефти получают обычно 45— 55% мас. остатков (мазатов и тудронов), содержащих большие количества серо, азот- и металлоорганических соединений, смол, асфальтенов и золы. Для вовлечения этих остатков в каталитическую переработку необходима очистка нефтяных остатков. Гидроочистка нефтяных остатков называется иногда гидрообессериванием, хотя происходит удаление не только серы, но и металлов других нежелательных соединений. Гидрообессеривание мазатов проводят при температуре 370—430° С и давлении 10— 15 МПа на катализаторах АКМ. Выход мазута с содержанием серы до 0,3% составляет 97— 98%. Одновременно удаляются азот, смолы, асфальтены и происходит частичное облагораживание сырья. Гидроочистка гудронов представляет собой более сложную задачу, чем мазатов,

поскольку должны достигаться высокие деме­таллизация и деасфальтизация гудронов— предварительные или непосредственно при процессе гидрообессеривания. Особые требования предъявляются к катализаторам, так как обычные катализаторы быстро теряют активность из-за больших отложений кокса и металлов. Если кокс выжигается при регенерации, то некоторые металлы (никель, ванадий и др.) отравляют катализаторы, и их активность при окислительной регенерации обычно не восстанавливается. Поэтому гидроде­металлизация остатков должна предшествовать гидроочистке, это позволяет снизить расход катализаторов последней в 3— 5 раз.

Ниже приведен сводный материальный баланс установки гидроочистки дизельного топлива Караулбазарской нефти.

Наименование потоков	% масс	кг/ч	т/сут	тыс.т/год
1	2	3	4	5
Приход				
1 Сырье:	100	214889	5157,34	1753,49
- дизельная фракция	88,37	189889	4557,34	1549,49
- газойлевая фракция	7,45	16000	384	130,56
- бензиновая фракция	4,18	9000	216	73,44
2 ВСГ	11,83	25421	610,1	207,44
3 Водяной пар	1,27	2738	65,71	22,34
4 Промывная вода	3,11	6673	160,15	54,45
Итого:	116,11	249721	11150,64	2037,72
Расход				
1 Гидроочищенное дизельное топливо	100,38	215711,6	5177,08	1760,21
2 Бензин-отгон	2,88	2327,77	55,87	18,99
3 ВСГ на очистку	8,35	15374	368,98	125,45
4 Газы сепарации	0,29	580,64	13,94	4,74
5 Газы стабилизации	0,11	199,24	4,78	1,63
6 Кислая вода	4,1	9569,75	229,67	78,09
Итого:	116,11	249721	11150,64	2037,72

Осушка жидких углеводородов. Вода в нефтяные фракции попадает при ректификационном разделении нефти и мазута с использованием водяного пара, а также при щелочной и кислотной очистках фракций. Небольшая часть воды во фракциях находится в растворенном состоянии, а основное ее количество в виде мелких капель в эмульсии. Чем легче нефтяная фракция, тем больше в ней растворяется воды, растворимость которой понижается с температурой фракции. Например, при температуре 30° С в бензоле растворяется около 0,06% мас. воды, в бензиновой фракции — 0,04%, а в тяжелой керосиновой фракции — 0,005% мас.

воды. Эмульсионная вода — микрокапли размером до 30 мкм по количеству превышает растворенную воду в несколько раз и достигает иногда 0,8— 1,0% мае., и чем тяжелее нефтяная фракция, тем больше в ней эмульсионной воды и тем более стойкой оказывается эмульсия. Обезвоживание нефтепродуктов осуществляется длительным естественным отстаиванием в течение 10— 50 ч каплей размером больше 100 мкм в продуктовых резервуарах или интенсивным, достаточно быстрым обезвоживанием нефтяных фракций в электроразделителях (похожих на электродегидраторы нефти). В электрическом переменном и постоянном поле высокого напряжения происходит быстрая коалесценция мелких капель воды в более крупные капли, которые достаточно быстро оседают в нижнюю часть аппарата. Остаточное содержание эмульсионной воды достигает 0,05— 0,10% масс. и менее, т. е. близко к растворимости воды. Такая степень обезвоживания оказывается часто недостаточной, поэтому для более глубокого удаления эмульсионной и всей растворенной воды, например, до 0,00015% масс, для бензиновых фракций перед каталитическим риформингом или до практического отсутствия воды в товарных моторных топливах и сжиженных газах применяют процессы гидроочистки или адсорбционные процессы глубокой осушки жидкостей. Применяют разные адсорбенты, в том числе цеолиты, которые понижают содержание влаги в жидкостях до 0,001— 0,003% мае. от начального содержания 0,03— 0,04% мае. (300— 400 мг/кг). Наличие растворенной воды в сжиженных газах опасно, поскольку оно может привести (особенно в зимнее время) к образованию ледяных, гидратных пробок в трубопроводах, запорной и предохранительной арматуре и в емкостях хранения. Осушают сжиженные газы и углеводородные жидкости чаще всего адсорбционным способом на тех же адсорбентах, что и для осушки газа: силикагелях, алюмогелях, активной окиси алюминия, цеолитах. В отличие от адсорбционной осушки газа при осушке жидких углеводородов десорбцию адсорбента можно проводить: водяным паром, горячим природным, топливным или другими газами; применением вакуума с подогревом слоя адсорбента. Распространен также подвод тепла для десорбции с помощью установленного трубного змеевика с водяным паром в слое адсорбента. После нагрева до температуры десорбции (она зависит от природы и состава адсорбента)

слои адсорбента продувают сухим азотом или другим инертным газом.

Термический крекинг мазута или гудрона осуществляют при повышенном давлении (2—4 МПа) и температуре 500—540 °С с получением газа и жидких продуктов. Коксование (процесс термоллиза мазута, гудрона или ароматизированных высококипящих дистиллятов — остатка каталитического крекинга) проводят при невысоком давлении и температурах 470—540 °С. Основное назначение коксования — производство нефтяных коксов различных марок в зависимости от качества перерабатываемого сырья. Пиролиз — высокотемпературный (750—800 °С) термоллиз газообразного (углеводородные газы), легкого или среднестиллятного углеводородного сырья (тяжелого бензина, керосиногазойлевой фракции). Давление процесса низкое, время — несколько секунд. Основным целевым назначением пиролиза является производство непредельных газов.

Принципиальная технологическая схема установки термического крекинга дистиллятного сырья для производства вакуумного термогазойля представлена на рис. 11 [1]. Исходное сырье I после нагрева в теплообменнике 11 поступает в нижнюю секцию колонны высокого давления 8. Она разделена на две секции тарелкой, которая позволяет перейти в верхнюю секцию только парам. Продукты конденсации паров крекинга в верхней секции накапливаются в аккумуляторе (кармане) внутри колонны 8. Поток тяжелого сырья, отбираемый из нижней части колонны 8, поступает в змеевик печи 2, в котором нагревается до температуры 550 °С. Легкое сырье из аккумулятора колонны 8, подается в змеевик трубчатой печи 1, где нагревается до температуры 500 °С. Далее они поступают для углубления крекинга в выносную реакционную камеру 3. Продукты крекинга затем направляются в испаритель высокого давления 4. Крекинг-остаток VI из нижней секции испарителя высокого давления 4 через редукционный клапан поступает в испаритель низкого давления 9, а газы и пары бензино-керосиновых фракций — в нижнюю секцию колонны 8. Уходящие из верхней части ректификационной колонны 8 и испарителя низкого давления 9 газы и пары бензиновой фракции охлаждаются в аппаратах воздушного охлаждения 7 и в конденсаторах-холодильниках 6 и поступают в сепараторы 5. Газы VII, отделяемые в сепараторах, подаются на разделение на газифракционирующую установку (ГФУ), а бензин II

направляется на стабилизацию. Крекинг-остаток, выводимый из нижней части испарителя низкого давления 9, подвергается вакуумной разгонке в колонне 10 на вакуумный термогазойль V и дистиллятный крекинг-остаток XIV.

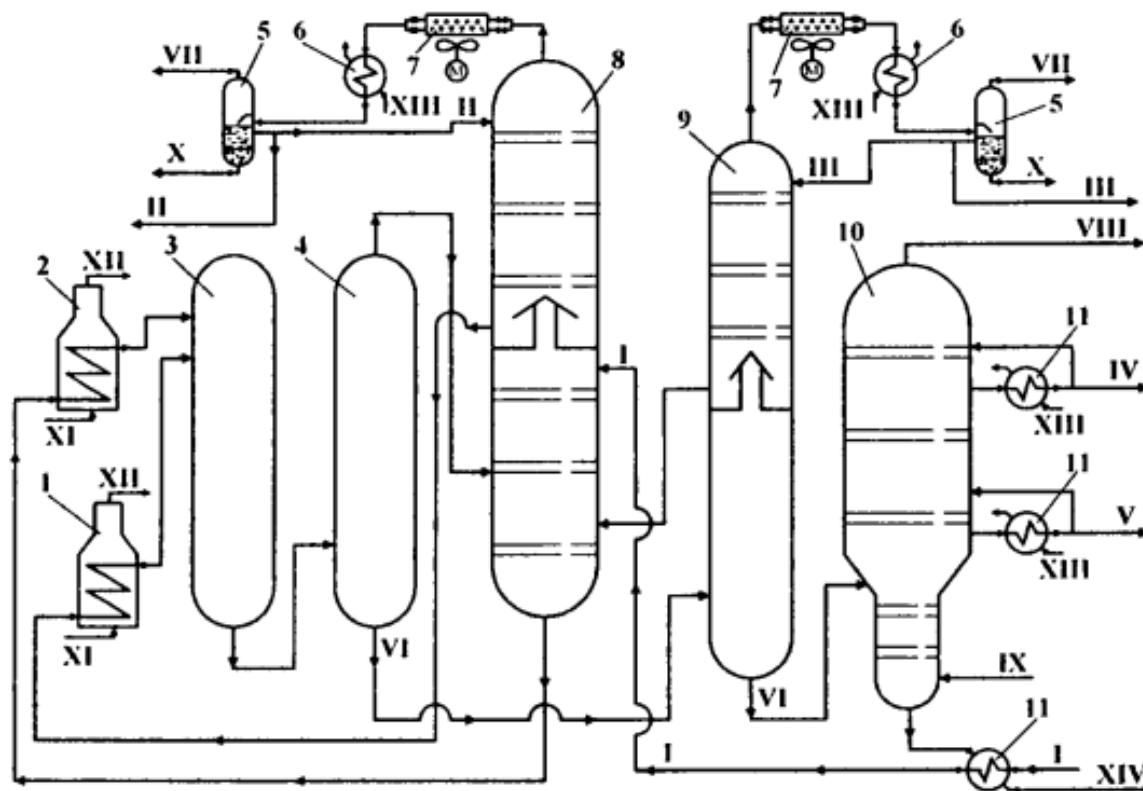


Рисунок 11. Принципиальная технологическая схема установки термического крекинга дистиллятного сырья: 1,2 — печи; 3 — выносная реакционная камера; 4 — испаритель высокого давления; 5 — сепаратор; 6 — конденсатор-холодильник; 7 — аппарат воздушного охлаждения; 8 — ректификационная колонна высокого давления; 9 — испаритель низкого давления; W — вакуумная колонна; 11 — теплообменник; I — сырье; II — бензин на стабилизацию; III — тяжелый бензин; IV — вакуумный отгон; V — термогазойль; VI — крекинг-остаток; VII — газы на ГФУ; VIII — газы и водяной пар к вакуум-системе; IX — водяной пар; X — вода на очистку; XI — топливный газ; XII — дымовые газы; XIII — вода; XIV — дистиллятный крекинг-остаток [1]

Наиболее простой способ снижения вязкости гудронов — это висбрекинг (неглубокий термический крекинг) [1]. Его использование на 20—25 % мас. уменьшает расход разбавителя. Обычно сырьем для висбрекинга является гудрон, но возможна и переработка тяжелых нефтей, мазутов и других тяжелых нефтепродуктов. Висбрекинг проводят при менее жестких условиях, чем термокрекинг вследствие того, что перерабатывают более тяжелое, легче крекируемое сырье и допускаемая глубина крекинга ограничивается началом коксообразования (температура 440—500 °С, давление 1,4—3,5 МПа).

Сырье 1 (мазут или гудрон) подогревается в печи 2 и подвергается висбрекингу в реакционной камере 3, работающей при давлении около 1,7 МПа.

После нее смесь продуктов разбавляется и охлаждается частью выходящего из фракционирующей колонны 5 газойля III. Полученная смесь продуктов направляется далее во фракционирующую колонну 5, где происходит разделение на бензиновую VI, керосиновую VII, газойлевуя фракции III, углеводородный газ V и крекинг-остаток IV. В сепараторе низкого давления 7 происходит отделение углеводородного газа V от бензина VI.

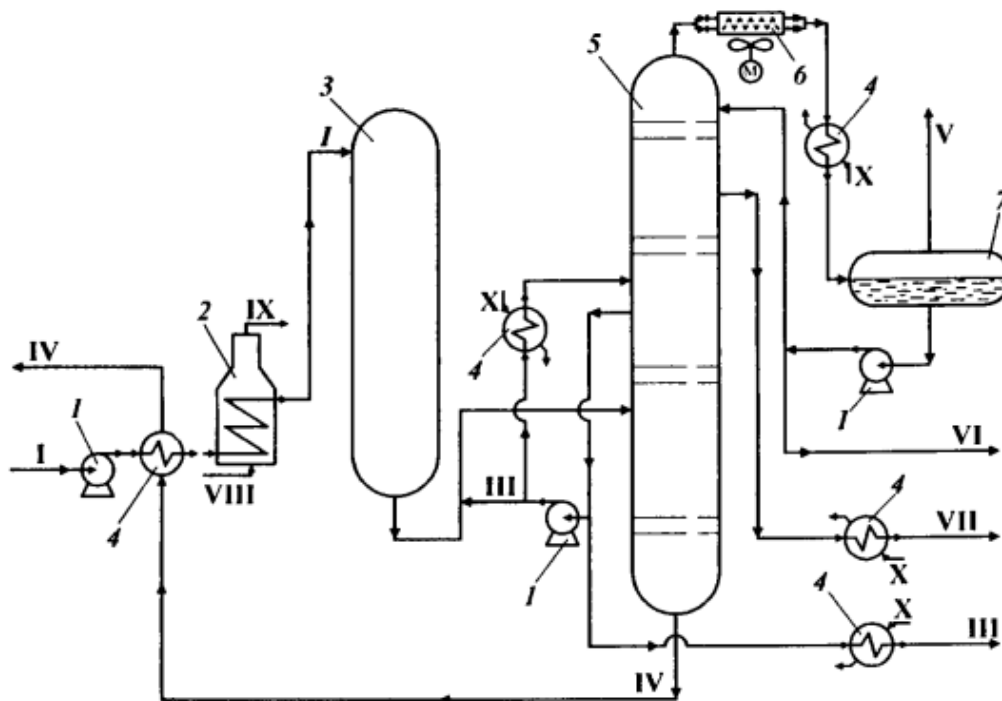


Рисунок 12. Схема установки висбрекинга с реактором: 1 — насос; 2 — печь; 3 — реактор; 4 — теплообменник; 5 — фракционирующая колонна; 6 — аппарат воздушного охлаждения; 7 — сепаратор; I — сырье; II — вода; III — газойлевая фракция; IV — крекинг-остаток; V — углеводородный газ; VI — бензиновая фракция; VII — керосиновая фракция; VIII — топливный газ; IX — дымовые газы; X — вода [1]

Глубина термического крекинга тяжелых нефтяных остатков ограничена образованием кокса. При переработке особо тяжелого сырья на установках висбрекинга конечными продуктами являются только газ, бензин и крекинг-остаток, в котором приходится оставлять все газойлевые фракции, чтобы получить котельное топливо стандартной вязкости, т. е. глубина крекинга весьма невелика. Выход светлых нефтепродуктов заметно увеличивается, если термический крекинг тяжелого сырья вести с высоким выходом кокса, в котором концентрируется значительная часть углерода исходного сырья. Например, при коксовании гудрона сернистой нефти в камерах при выходе кокса 24 % мае. образуется 16 % мае. бензина (температура выкипания до 205 °С), 26 % мае. керосино-газойлевой фракции (205—

350 °С) и 34 % мас. тяжелого газойля (>350 °С). Все эти дистилляты содержат непредельные углеводороды, т. е. нестабильны. Если перерабатывают сернистое сырье, то получают сернистые дистилляты, которые нуждаются в облагораживании. Бензин имеет невысокое октановое число, но он может быть подвергнут гидроочистке с последующим каталитическим риформингом. Керосино-газойлевую фракцию после гидроочистки для удаления сернистых соединений и непредельных углеводородов используют как компонент дизельного топлива. Выход последнего при гидроочистке составляет 95 % мас. Наконец, тяжелый газойль может служить компонентом сырья каталитического крекинга или гидрокрекинга.

Процесс замедленного коксования является непрерывным по подаче сырья на коксование и по выходу газообразных и дистиллятных продуктов, но периодическим по выгрузке кокса из камер.

На рис. 11 дана технологическая схема установки замедленного коксования производительностью 600 тыс. т по сырью. Исходное сырье I насосами 5 подают двумя параллельными потоками в трубы подовых и потолочных экранов печей 3 и 4, нагревают там до температуры 350—380 °С и направляют в нижнюю часть ректификационной колонны 6. В колонне сырье встречается с потоком парообразных продуктов коксования из двух параллельно работающих камер /. В результате этого контакта наиболее тяжелая часть паров конденсируется и смешивается с сырьем. В нижней части колонны 6 образуется смесь сырья с рециркулятом, обычно называемая вторичным сырьем. Вторичное сырье из нижней части ректификационной колонны 6 горячими насосами 7 возвращают в печи 1 и 4 — в верхнюю часть конвекционных труб и правые, подовые и потолочные экраны. Эта часть труб относится к «реакционному» змеевику. Сырье нафевается там до температуры 490—510 °С, во избежание закоксовывания труб этой секции в них подают перегретый водяной пар-турбулизатор (примерно 3 % мас. на сырье), который увеличивает скорость прохождения потока через реакционный змеевик. Парожидкостная смесь вводится параллельными потоками через четырехходовые краны 2 в две работающие камеры 1 (остальные две камеры в этот период подготавливают к рабочей части цикла). Входя в нижнюю часть камер, горячее сырье постепенно заполняет их. Объем камер большой, время пребывания сырья в

них также значительно, здесь и происходит крекинг сырья. Пары продуктов крекинга непрерывно уходят из камер 1 в колонну 6, а тяжелый остаток задерживается в камере. В колонне 6 предусмотрен отбор трех дистиллятных фракций. В результате ректификации с верха колонны уходят пары бензина, воды и газ коксования, которые после аппарата воздушного охлаждения 8 и конденсатора-холодильника 11 разделяются в сепараторе на водный конденсат II, нестабильный бензин и жирный газ. Нестабильный бензин частично подается насосом 9 на орошение колонны 6, а другая его часть поступает во фракционирующий абсорбер 13, здесь происходит стабилизация бензина. Бензин из куба абсорбера 13 направляют на стабилизацию в колонну 15, из верхней части которой выводится отгон стабилизации (бутан-бутиленовая и частично пропан-пропиленовая фракции) X, а из нижней части — стабильный бензин коксования VIII. Дистиллятные фракции выводят из колонны 6 через отпарные секции. Из нижней части этих секций откачивают соответственно фракции дистиллята коксования — керосин VII, легкий VI и тяжелый V газойли.

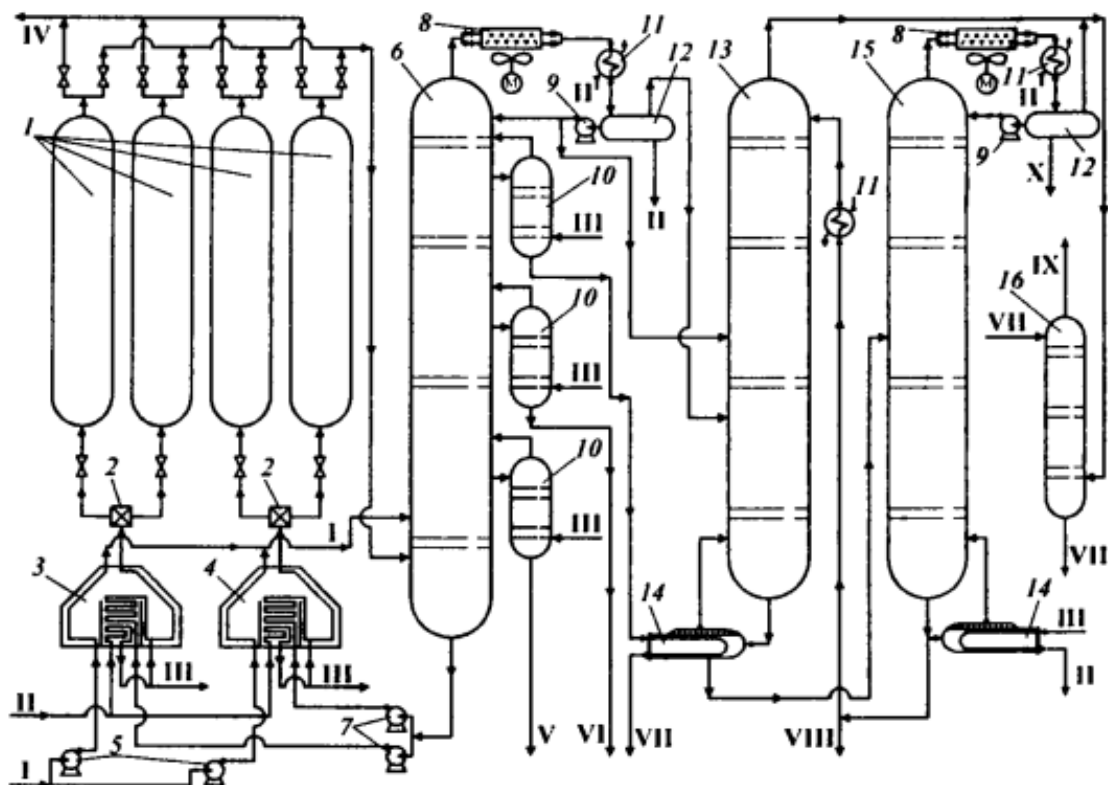


Рисунок 13. Схема установки замедленного коксования: 1 — камера замедленного коксования; 2 — четырехходовой кран; 3, 4 — печи; 5 — сырьевой насос; 6 — ректификационная колонна; 7 — горячий насос; 8 — аппарат воздушного охлаждения; 9 — насос; 10 — отпарная колонна; 11 — конденсатор-холодильник; 12 — сепаратор; 13 — фракционирующий абсорбер; 14 — кипятыльник; 15 — стабилизационная колонна; 16 — дополнительный абсорбер; I — сырье; II

— вода; III — пар; IV — углеводородный газ; V — тяжелый газойль; VI — легкий газойль; VII — керосин; VIII — бензин; IX — сухой газ; X — отгон стабилизации [1]

Сырьем в процессах пиролиза служат газообразные и жидкие углеводороды: газы, легкие бензиновые фракции, газовые конденсаты, рафинаты каталитического риформинга и реже керосино-газойлевые фракции. От сырья и технологического режима пиролиза зависят выходы продуктов. Наибольший выход этилена получается при пиролизе этана. По мере утяжеления сырья выход этилена снижается и увеличивается выход жидких продуктов — смол пиролиза. На рис. 12 показана технологическая схема установки пиролиза бензина и газообразного сырья. Бензин II подают под давлением 1—1,2 МПа в паровой подогреватель 1, затем он подогревается дымовыми газами в трубах конвекционной секции печи 2 и смешивается с водяным паром 1. Эта смесь поступает в трубы радиантной части змеевика печи 2. Подвергаемый пиролизу углеводородный газ III поступает в печь пиролиза без подогрева. Реакционную смесь выводят из печи при температуре 840—850 °С и во избежание полимеризации непредельных углеводородов подвергают быстрому охлаждению в «закалочном» аппарате 3. Последний представляет собой конденсатор смешения, куда распыляют водный конденсат. За счет теплоты испарения конденсата температура реакционной смеси снижается примерно до 700 °С. Охлаждения до этой температуры достаточно, чтобы за несколько секунд пребывания реакционной смеси на участке от «закалочного» аппарата до котла-утилизатора 5 не допустить развития в них побочных реакций. Последующее снижение температуры до 400 °С происходит в котле-утилизаторе 5, где тепло газов пиролиза используется для производства водяного пара высокого давления. Парогазовую смесь из аппаратов 5 смешивают и направляют в колонну 8. В нижней части колонны поток отмывают от сажи и кокса тяжелым поглотительным маслом VI. Верх колонн орошается легким поглотительным маслом V, также получаемым на самой установке. В нижней части колонны конденсируется наиболее тяжелая часть смолы. Часть смолы откачивают насосом 6 и через фильтр 9 возвращают в нижнюю часть колонны 8 в качестве тяжелого поглотительного масла VI, а оставшуюся часть выводят. Облегченная парогазовая смесь из верхней части колонны 8 проходит холодильник-конденсатор 10, охладившись до температуры 30—35 °С, разделяется в сепараторе 13 на газ пиролиза VIII, направляемый на

компрессию и далее на газоразделение, и обводненный конденсат легкого масла V, которое отделяют от воды VII в отстойнике 12. Легкое масло V частично подают в верхнюю часть колонны 8, а другую его часть после отпаривания в колонне II откачивают с установки.

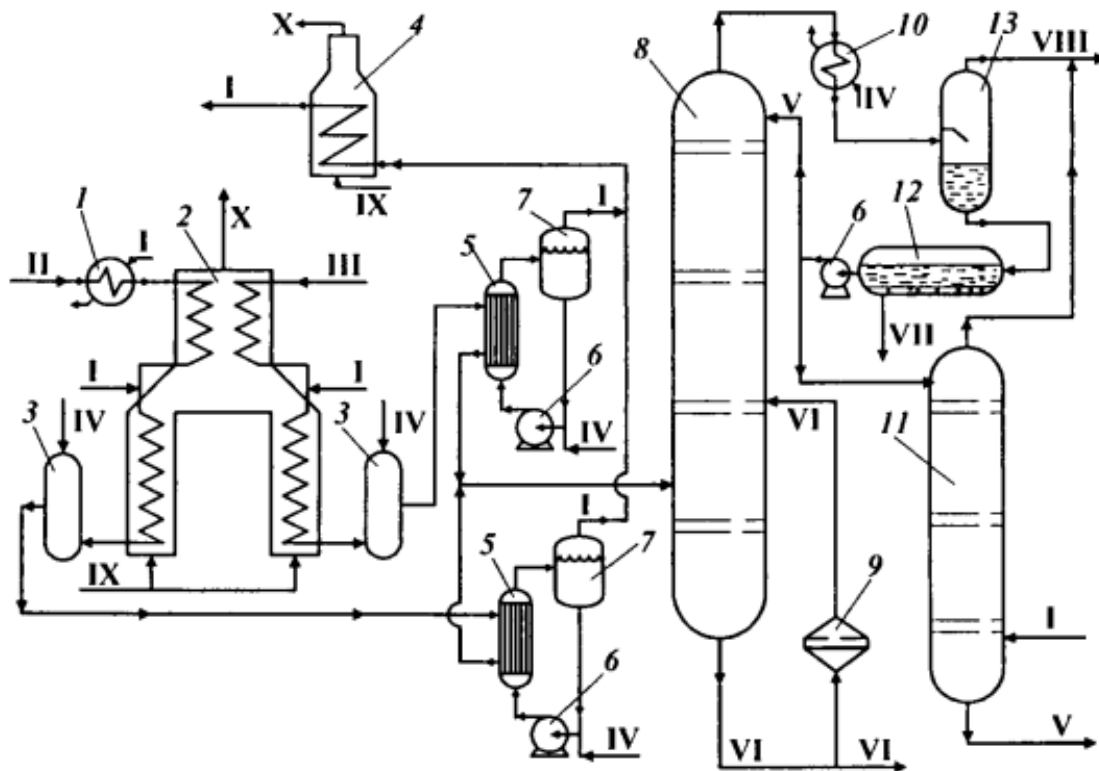


Рисунок 14. Схема установки пиролиза бензина: I — паровой подогреватель; 2 — печь; 3 — закалочный аппарат; 4 — пароперегреватель; 5 — котел-утилизатор; 6 — насос; 7 — паросборник; 8 — колонна первичной ректификации; 9 — фильтр; 10 — холодильник-конденсатор; II — отпарная колонна; 12 — отстойник; 13 — сепаратор; I — водяной пар; II — бензин; III — углеводородный газ; IV — вода; V — легкое масло; VI — тяжелое масло; VII — вода на очистку; VIII — газ пиролиза на очистку; IX — топливный газ; X — дымовые газы [1]

5. Требования ГОСТ к качеству нефтепродуктов

В Техническом Регламенте Таможенного Союза ТР ТС 013/2011 приведены требования к автомобильному и авиационному бензину, дизельному и судовому топливу, топливу для реактивных двигателей и мазуту [10].

Требования к характеристикам автомобильного бензина

Характеристики автомобильного бензина	Единица измерения	Нормы в отношении экологического класса			
		К2	К3	К4	К5
Массовая доля серы, не более	мг/кг	500	150	50	10
Объемная доля бензола, не более	%	5	1	1	1
Массовая доля кислорода, не более	%	не определяется	2,7	2,7	2,7
Объемная доля углеводородов, не более:	%				
ароматических		не определяется	42	35	35
олефиновых		не определяется	18	18	18
Октановое число:	-				
по исследовательскому методу, не менее		80	80	80	80
по моторному методу, не менее		76	76	76	76
Давление насыщенных паров:	кПа				
в летний период		35-80	35-80	35-80	35-80
в зимний период		35-100	35-100	35-100	35-100
Концентрация железа, не более	мг/дм	отсутствие	отсутствие	отсутствие	отсутствие
Концентрация марганца, не более	мг/дм	отсутствие	отсутствие	отсутствие	отсутствие
Концентрация свинца*, не более	мг/дм	5	5	5	5
Объемная доля монометиланилина, не более	%	1,3	1,0	1,0	отсутствие
Объемная доля оксигенатов, не более:	%				
метанола**		не определяется	1	1	1
этанола		не определяется	5	5	5
изопропанола		не определяется	10	10	10
третбуанола		не определяется	7	7	7
изобутанола		не определяется	10	10	10
эфиров, содержащих 5 или более атомов углерода в молекуле		не определяется	15	15	15
других оксигенатов (с температурой конца кипения не выше 210°C)		не определяется	10	10	10

Требования к характеристикам дизельного топлива

Характеристики дизельного топлива*	Единица измерения	Нормы в отношении экологического класса			
		К2	К3	К4	К5
Массовая доля серы, не более	мг/кг	500	350	50	10
Температура вспышки в закрытом тигле, не ниже:	°С				
для летнего и межсезонного дизельного топлива		40	40	55	55
для зимнего и арктического дизельного топлива		30	30	30	30
Фракционный состав - 95 процентов объемных перегоняется при температуре, не выше	°С	360	360	360	360
Массовая доля полициклических ароматических углеводородов, не более	%	-	11	11	8
Цетановое число для летнего дизельного топлива, не менее	-	45	51	51	51
Цетановое число для зимнего и арктического дизельного топлива, не менее	-	не определяется	47	47	47
Смазывающая способность, не более	мкм	не определяется	460	460	460
Предельная температура фильтруемости, не выше:	°С				
летнее дизельное топливо		не определяется	не определяется	не определяется	не определяется
дизельного топлива зимнего		минус 20	минус 20	минус 20	минус 20
дизельного топлива арктического		минус 38	минус 38	минус 38	минус 38
дизельного топлива межсезонного		минус 15	минус 15	минус 15	минус 15
* допускается содержание в дизельном топливе не более 7% (по объему) метиловых эфиров жирных кислот.					

Требования к характеристикам мазута

Характеристика мазута	Единица измерения	Норма для флотского мазута	Норма для топочного мазута
Массовая доля серы, не более	%	2,0	3,5
Температура вспышки в открытом тигле, не ниже	°С	-	90
Температура вспышки в закрытом тигле, не ниже	°С	80	-
Выход фракции, выкипающей до 350°С, не более	% об.	17*	17*
Содержание сероводорода, не более	ppm	10**	10**

Требования к характеристикам топлива для реактивных двигателей

Характеристика топлива для реактивных двигателей	Единица измерения	Норма в отношении летательных аппаратов с дозвуковой скоростью полета		
		Джет А-1	ТС-1	РТ
Кинематическая вязкость при температуре минус 40°С, не более	мм /с	-	8	16
Кинематическая вязкость при температуре минус 20°С, не более	мм /с	8	8	8
Температура начала кристаллизации, не выше	°С	-	минус 60	минус 60
Температура замерзания, не выше	°С	минус 47	-	-
Содержание механических примесей и воды	-	отсутствие	отсутствие	отсутствие
Фракционный состав: 10% отгоняется при температуре не выше	°С	205	165	175
90% отгоняется при температуре не выше	°С	-	230	270
98% отгоняется при температуре не выше	°С	-	250	280
остаток от разгонки, не более	%	1,5	не нормируется	1,5
потери от разгонки, не более	%	1,5	не нормируется	1,5
Высота некопящего пламени, не менее	мм	25	25	25
или при объемной доле нафталиновых углеводородов не более 3%, не менее	мм	19	-	-

Температура вспышки в закрытом тигле, не ниже	°С	38	28	28
Объемная (массовая) доля ароматических углеводородов, не более	%	25	20 (22)	20 (22)
Концентрация фактических смол, не более	мг/100 см	7	5	4
Массовая доля общей серы, не более	%	0,25	0,20	0,10
Массовая доля меркаптановой серы, не более	%	0,003	0,003	0,003
Термоокислительная стабильность при контрольной температуре, не ниже	°С	260	260	260 (275)
Перепад давления на фильтре, не более	мм рт.ст.	25	25	25
Цвет отложений на трубке (при отсутствии нехарактерных отложений), не более	баллы по цветовой шкале	3	3	3
Удельная электрическая проводимость: без антистатической присадки, не более	пСм/м	10	10	10
с антистатической присадкой		50-600	50-600	50-600

Требования к характеристикам авиационного бензина

Характеристики авиационного бензина	Единица измерения	Нормы
Октановое число по моторному методу, не менее	-	91
Сортность* (богатая смесь), не менее	-	115
Температура начала кристаллизации, не выше	°С	минус 60
Содержание механических примесей и воды	-	отсутствие
Давление насыщенных паров	кПа	29,3-49
Фракционный состав:		
10 процентов отгоняется при температуре не выше	°С	82
50 процентов отгоняется при температуре не выше	°С	105
90 процентов отгоняется при температуре не выше	°С	170
остаток от разгонки, не более	%	1,5
потери от разгонки, не более	%	1,5
Содержание фактических смол, не более	мг/100 см	3
Массовая доля общей серы, не более	%	0,03

Цвет	-	зеленый
* - определяется на стадии подготовки производства и гарантируется изготовителем.		

Требования к характеристикам судового топлива

Характеристики судового топлива	Единица измерения	Нормы
Массовая доля серы, не более	%	3,5 (по 31 декабря 2011 года) 2 (по 31 декабря 2012 года) 1,5 (с 1 января 2013 года) 0,5 (с 1 января 2020 года)
Температура вспышки в закрытом тигле, не ниже	°С	61

4. Экономические показатели нефтегазовых технологий

Для представления масштабности нефтегазовых технологий в мировой технике и экономике приведем следующие экономические показатели [3].

Таблица. Ориентировочные данные по уровню капитальных затрат на строительство некоторых современных технологических установок НПЗ [11].

Установка	Процесс	Мощность по сырью, м ³ /сут	Давление, МПа	Затраты, млн. долларов США
Изомеризация	Ipsorb, Hexorb (IFP)	800—1600	2—5	8—13
	Penex, Molex (UOP)	1600	2—5	24
Каталитический риформинг с непрерывной регенерацией катализатора	CCR (UOP)	3200	0,35	41
	Octanizing (IFP)	4000	0,35	43
Гидроочистка-гидрооблагораживание дизтоплив	HD-Unibon (UOP)	1,5	4,9	33
	0,05% серы	млн. т/год		
	AH-Unibon AR-10	1,5	12,7	100
	0,01% серы	млн. т/год		
AH-Unibon AR-10/2	1,5	8,5	117	
0,01% серы (две ступени)	млн. т/год			

Таблица. Затраты в мире на нефтеперерабатывающую и нефтехимическую промышленность в 1999 г. (в млрд, долларов США)

Затраты	Нефтепереработка	Нефтехимия	Всего
Капитальные	17,7	17,9	35,6
Эксплуатационные	15,9	19,0	34,9
На катализаторы и химикаты	11,0	21,1	32,1
Сумма	44,6	58,0	102,6

Мировой рынок смазочных масел в настоящее время оценивается в 40 млрд, долларов США. Годовые затраты на техническое обслуживание в

нефтеперерабатывающей и нефтехимической промышленности равны 4—17% от годовой стоимости проданной продукции. Капиталовложения нефтяных компаний США в 2001 г. составили 72,68 млрд, долларов, в том числе 72% — нефтегазодобывающая промышленность, 9,7% — нефтепереработка и нефтехимия, 5,7% — сбыт нефтепродуктов, 4,9% — нефтепроводы и газопроводы, а капиталовложения нефтяных компаний Канады в этом же году были равны 21,54 млрд, долларов США. Ежегодная стоимость только экспортных продаж нефти и газа в мире превышает (по приближенным оценкам и в зависимости от мировых цен) 400—600 млрд, долларов США. В 2002 г. стоимость российского экспорта нефти, газа и нефтепродуктов была равна 55,1 млрд, долларов США, в том числе 28,3 — нефть и 15,9 — газ. В настоящее время стоимость активов десяти крупнейших нефтяных компаний России (в зависимости от метода оценки) равна 20—60 млрд, долларов США, а десяти крупнейших американских нефтяных компаний — около 700 млрд, долларов США. Будущие 10—15 лет XXI в. ставят перед нефтеперерабатывающей промышленностью всех стран мира такие новые задачи в обеспечении экологических и потребительских свойств продукции, которые на порядок превышают достигнутый уровень последних 10—15 лет XX в. Как ранее, так и сегодня, а также в будущем нефть и газ — это сильнейший инструмент развития не только мировой экономики, но и мировой политики, поэтому значение нефтегазовых технологий неминуемо возрастает.

5. Модернизация нефтеперерабатывающей отрасли

В российской нефтеперерабатывающей отрасли продолжается масштабная модернизация действующих производств, которая проводится в рамках четырехсторонних соглашений, подписанных в 2011 году нефтяными компаниями, ФАС России, Ростехнадзором и Росстандартом, а также модернизационных соглашений, заключенных в 2019 году между Министерством энергетики и компаниями [14]. Согласно договоренностям, собственники предприятий взяли на себя обязательства до 2027 года построить 98 установок вторичной переработки нефти и 36 реконструировать. Среди них установки как облагораживающих (риформинг, изомеризация, гидроочистка и прочие), так и углубляющих (гидрокрекинг, каталитический крекинг, висбрекинг, замедленное коксование)

процессов. Фактические объемы инвестиций в рамках данных соглашений в 2011–2019 гг. превысили 1,4 трлн руб., а из 134 проектов уже реализовано 86 [15].

Также в 2021 году заработал новый механизм стимулирования модернизации нефтеперерабатывающих мощностей – инвестиционная надбавка, представляющая собой субсидию, выплачиваемую в случае ввода дополнительных установок вторичной нефтепереработки. Основная цель нового инструмента – привлечение дополнительных инвестиций в модернизацию нефтеперерабатывающих мощностей. В рамках подписанных инвестиционных соглашений между Минэнерго России и компаниями планируется ввести 30 новых установок с общим объемом инвестиций около 0,8 трлн руб. Среди подписавших соглашения НПЗ – Омский, Московский, Туапсинский НПЗ, «ТАНЕКО», «Газпром нефтехим Салават», «Нижегороднефтеоргсинтез», Афипский НПЗ, «Орскнефтеоргсинтез» и другие [16].

Результатом модернизации должно стать снижение доли простых НПЗ (то есть, не имеющих в своем составе установок углубляющих процессов), увеличение мощностей более сложных комплексных заводов, рост выхода светлых нефтепродуктов. Необходимо напомнить, что до старта программы модернизации в 2011 году технологический уровень предприятий отрасли оставался на достаточно низком уровне. Например, выход светлых нефтепродуктов в среднем по отрасли составлял всего около 56 % [17]. После ввода всех запланированных установок в среднем по отрасли доля выхода светлых нефтепродуктов вырастет с текущих 62-х до 72 % в 2030–2035 гг.

Основная часть запланированных к вводу мощностей углубляющих процессов направлена на выпуск средних дистиллятов, прежде всего, дизельного топлива. При реализации всех заявленных в соглашениях планов объемы производства средних дистиллятов вырастут на 18 млн т или на 19 % к уровню 2019 года (ввиду пандемии COVID-19 и вызванного ею падения производства 2020 год не может считаться репрезентативным). Также увеличится выпуск автобензина на 8 млн т, керосина – на 3 млн т (рис. 13). Производство тяжелых фракций за счет углубления переработки снизится, наиболее значительное падение придется на мазут – с 58 до 34 млн т или на 41 %.

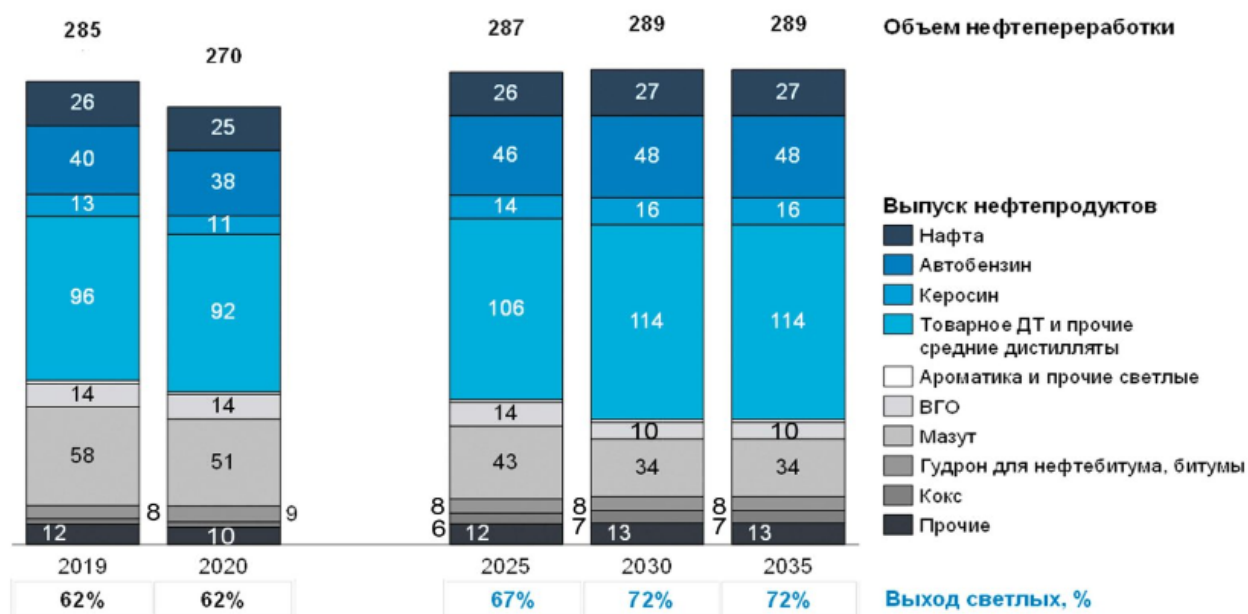


Рисунок 15. Объемы нефтепереработки и выпуск нефтепродуктов в 2019–2035 гг., млн т [14]

Нефтеперерабатывающие и нефтехимические отрасли играют важную роль в экономике и жизни общества регионов, таких как Татарстан, Башкортостан и другие, имеющие крупные нефтеперерабатывающие и нефтехимические комплексы [36].

Чем больше глубина нефтепереработки, тем более высокий уровень производственных процессов на НПЗ. При этом этот показатель имеет недостатки. Первым является его условность, то есть для одного завода таких показателей может быть несколько (проектный и фактический) [37]. Причиной этому является тот факт, что глубина переработки может изменяться в зависимости от выработки котельного топлива. В свою очередь, котельное топливо получают на установке висбрекинга гудрона, и если гудрон, идущий на висбрекинг, отправить на установку получения битумов, то выход котельного топлива резко уменьшится, а глубина переработки увеличится. Вторым недостатком является то, что этот показатель не может дать технологических и инвестиционных характеристик НПЗ.

Для решения этих недостатков существует комплексная оценка НПЗ, разработанная еще в 60-е годы техническим редактором и консультантом по нефти известного журнала Oil & Gas Journal Вильбургом Нельсоном. В рамках схемы Нельсона капиталовложения на строительство каждой крупной единицы оборудования или установки в целом были отнесены к соответствующей величине для установки атмосферной перегонки нефти, сложность которой принималась за

единицу [38]. Всем остальным установкам присваивались коэффициенты в зависимости от их сложности и стоимости. Например, установка каталитического крекинга имела коэффициент, равный 7,2, то есть она была в 7,2 раза сложнее, чем установка для атмосферной перегонки при той же производительности.

В таблице приведен расчет сложности для нефтеперерабатывающего завода топливного профиля.

Установка	Коэффициент сложности	Доля перерабатываемого потока	Сложность
Атмосферная перегонка нефти	1,0	1,0	1,0
ГФУ	0,5	0,05	0,025
Разделение	0,3	0,3	0,09
Гидроочистка нефти	2,0	0,3	0,06
Риформинг	3,4	0,15	0,51
Изомеризация	3,7	0,15	0,555
Гидроочистка керосина	2,5	0,05	0,125
Гидроочистка ДТ	2,5	0,2	0,5
Кат. крекинг	7,2	0,15	1,08
Алкилирование	7,5	0,05	0,375
Вакуумная перегонка	1,0	0,4	0,4
Висбрекинг	3,2	0,2	0,64
			5,36

Коэффициент сложности для каждой установки меняется со временем, так как происходит непрерывный технический прогресс и их усложнение. Нельсон вычислил коэффициенты сложности для каждой установки исходя из стоимости на ее строительство и ее производительности. Несмотря на простоту расчета, комплексная оценка Нельсона, сопоставленная с глубиной нефтепереработки, дают более ясную характеристику НПЗ. Это наглядно показано в таблице ниже.

НПЗ	Глубина переработки нефти, %	Индекс комплексности Нельсона
ЛУКОЙЛ- Пермнефтеоргсинтез	84,5	6,13
Уфанефтехим	80,4	7,46
Ново-Уфимский НПЗ	87,4	4,88
Уфимский НПЗ	79,2	6,74
Салаваннефтеоргсинтез	79,4	6,79
ТАИФ-НК	74,3	2,85
Саратовский НПЗ	72,4	4,03
Орскнефтеоргсинтез	60,3	3,87
Россия	71,9	4,31
Мир	85	5,9
Европа	>90	≈8
США	>90	≈10

7. Выводы (Conclusions)

В данной работе был изучен и проведен сравнительный анализа данных описания технологических процессов нефтепереработки из разных литературных источников. В процессе работы столкнулись с тем, что в разных учебниках технологические схемы установок и изображения отдельных аппаратов зачастую отличаются друг от друга. Были изучены принципы работы основных технологических установок нефтепереработки. На сегодняшний день главная цель установок АВТ — улучшение отбора фракций от их потенциального содержания, а также более глубокая переработка кубовых остатков. Усовершенствование блоков вакуумной перегонки мазута ведется в сторону увеличения отбора вакуумных дистиллятов в одной колонне или нескольких узких фракций с наложением температур не более 10°C. Анализ литературных источников показывает, что при разработке энергосберегающей технологии фракционирования на установках первичной переработки нефти (АВТ) представляет интерес: изучение, внедрение и опытно-промышленное обследование новых конструкций перекрестноточных насадочных контактных устройств (ПНКУ); а также создание технологии атмосферно-вакуумной перегонки нефти, базирующейся на использовании ПНКУ с многоуровневым отбором дистиллятов, с гибкой усовершенствованной схемой теплообмена. В литературных источниках активное состояние нефтяной системы оценивается, в основном, с помощью макрофизических свойств (вязкости,

поверхностного натяжения, температуры застывания, фактора устойчивости и др.) и на их основе делаются выводы о размерах частиц дисперсной фазы системы, т.е. ощущается недостаток экспериментальных данных о взаимосвязи макрофизических свойств нефтяной системы с ее структурными параметрами, в частности размерами частиц дисперсной фазы. Наибольший индекс Нельсона имеют нефтеперерабатывающие заводы нефтехимического профиля, при этом глубина нефтепереработки может быть невысокой. Заводы нефтехимического профиля имеют не только высокий индекс Нельсона, но и более широкий ассортимент продуктов, следовательно, они менее чувствительны к резким изменениям конъюнктуры рынка на тот или иной продукт. Заводы, имеющие высокий индекс Нельсона более устойчивы в современных рыночных условиях, легко адаптируются к различным изменениям, так как имеют не только широкий спектр нефтехимической продукции, но и намного большую прибыль, потому что их продукция более дорогая, а иногда и не имеет равных ей заменителей.

Список литературы (References):

1. Вержичинская С. В., Дигуров Н. Г., Сеницин С. А. Химия и технология нефти и газа. – 2009.
2. Мановян А.К. Технология первичной переработки нефти и природного газа: Учебное пособие для вузов. 2-е изд. М.: Химия, 2001. 568 с.
3. Агабеков В. Е., Косяков В. К., Ложкин В. М. Нефть и газ. Добыча, комплексная переработка и использование //Минск: БГТУ. – 2003.
4. Ахметов С. А. Лекции по технологии глубокой переработки нефти в моторные топлива. – 2007.
5. Гэри Дж.Х., Хэндверк Г.Е., Кайзер М.Дж. Технологии и экономика нефтепереработки.
6. Магеррамов А. М., Ахмедова Р. А., Ахмедова Н. Ф. Нефтехимия и нефтепереработка //Учебник для высших учебных заведений. Баку: Издательство «Баку Университети. – 2009.
7. Черный И.Р. Производство сырья для нефтехимического синтеза. М.: Химия, 1983. 336 с.
8. Машины и аппараты химических производств: Учебник для вузов / И.И. Поникаров, О.А. Перелыгин и др. М.: Машиностроение, 1989. 368 с.
9. Клименко А. И. и др. Информационно технический справочник по наилучшим доступным технологиям «Интенсивное разведение свиней». Подходы к разработке //Наилучшие доступные технологии. Применение в различных отраслях промышленности. – 2017. – №. 6. – С. 97-105.
10. Горлов И. Ф., Сычева О. В. Требования технических регламентов таможенного союза-гарантия безопасности продуктов питания //Вестник АПК Ставрополя. – 2014. – №. 4 (16). – С. 239-242.
11. Сомов В.Е., Садчиков И.А., Шершун В.Г., Кореляков Л.В. Стратегические приоритеты российских нефтеперерабатывающих предприятий. М.: ЦНИИТ Энефтехим, 2002. 292 с.
12. Разработка технологии гомогенной газофазной реакции: учебно-методическое пособие к лабораторному практикуму по общей химической технологии /Казан. гос. технол. ун-т; разработ. Кузнецова И.М. и др. Казань, 2006 с.

13. Брагинский О. Б. Сжиженный природный газ: новый фактор мирового энергетического рынка // М.: ИНП РАН. – 2006. – Т. 2.
14. Тыртов Е., Демидова Е. Российская нефтепереработка: выживут сильнейшие // Энергетическая политика. – 2021. – №. 7 (161). – С. 38-47.
15. Итоги работы Минэнерго России в 2019 году и основные задачи на 2020 год // Министерство энергетики Российской Федерации. Официальный сайт.
16. Минэнерго России заключило с НПЗ соглашения о модернизации и строительстве новых мощностей по производству топлива // Министерство энергетики Российской Федерации. Официальный сайт.
17. Молодцов К. Нефтепереработка: в ответ на вызовы // Нефтегазовая вертикаль. №3, 2018. С. 44-46. BP Statistical Review of World Energy 2020.
18. Булкина А. М., Осовская И. И. От нефтепродуктов к полимерам. – 2019.
19. Филимонова И. и др. Российская нефтепереработка на современном этапе развития // Нефтегазовая вертикаль. – 2020. – №. 17. – С. 8.
20. Анчита Х. Переработка тяжелой нефти Реакторы и моделирование процессов // Мир нефтепродуктов. Вестник нефтяных компаний. – 2021. – №. 2. – С. 58-64.
21. Branan C. R. Rules of thumb for chemical engineers: a manual of quick, accurate solutions to everyday process engineering problems. – Gulf Professional Pub, 2002.
22. Fahim M. A., Al-Sahhaf T. A., Elkilani A. Fundamentals of petroleum refining. – Elsevier, 2009.
23. Liu Y. A., Chang A. F., Pashikanti K. Petroleum Refinery Process Modeling: Integrated Optimization Tools and Applications. – 2018.
24. Wauquier J. P. Petroleum Refining: Crude oil, petroleum products, process flowsheets. – Editions Technip, 1995. – Т. 1, 2, 3, 4, 5.
25. Заботин Л. И. Химия и технология вторичных процессов переработки нефти: Учеб. пособие // Самара: Самар. гос. техн. ун-т. – 2014.
26. Кравцов А. В. и др. Математическое моделирование каталитических процессов переработки углеводородного сырья // Катализ в промышленности. – 2008. – №. 6. – С. 41-46.

27. Либерман Н. Выявление и устранение проблем в нефтепереработке: практическое руководство: пер. с англ //СПб.: ЦОП «Профессия. – 2014.
28. Майерс Р. А. Основные процессы нефтепереработки. Справочник: пер. с англ. 30-го изд./[РА Майерс и др.]; под. ред. ОФ Глаголевой, ОП Лыкова //СПб.: ЦОП Профессия. – 2011.
29. Пархоменко В. В. Техничко-экономическое обоснование эффективности устройств сокращения потерь нефтепродукта в резервуарах //Вестник Северо-Кавказского государственного технического университета. – 2010. – №. 2. – С. 22-26. Полетаева О. Ю. и др. Основные направления повышения производства топлива из углеводородного сырья //Нефтепереработка и нефтехимия. Научно-технические достижения и передовой опыт. – 2015. – №. 2. – С. 3-10.
30. Потехин В. М., Потехин В. В. Основы теории химических процессов технологии органических веществ и нефтепереработки. – 2017.
31. Белоусов Г. И., Пономарев В. Н. СПОСОБ ПЕРЕРАБОТКИ НЕФТЕПРОДУКТОВ. – 2011.
32. Сейтенова Г. Ж. Основы нефтепереработки. – 2014.
33. Тимонин А. С. и др. Оборудование нефтегазопереработки, химических и нефтехимических производств. – 2019.
34. Ильичев И. С., Лазарев М. А., Щепалов А. А. Основы физико-химического анализа продуктов нефтепереработки и нефтехимического синтеза: электронный учебно-методический комплекс //Нижний Новгород: Нижегородский госуниверситет. – 2010. – Т. 163. – С. 7.
35. Капустин В. М., Рудин М. Г., Кудинов А. М. Основы проектирования нефтеперерабатывающих и нефтехимических предприятий //М.: Химия. – 2012. – Т. 440.
36. Сафин З. И. и др. Комплексная оценка нефтеперерабатывающих заводов и заводов по переработке тяжелых нефтей и природных битумов //Вестник Казанского технологического университета. – 2011. – №. 9. – С. 188-191.
37. Кемалов, А.Ф. Производство модификаторов для нефтяных битумов «ПФМ» и мастик для дорожного и гражданского строительства на их основе / А. Ф. Кемалов, Р. А. Кемалов, М. Р. Идрисов, Р. Ш. Бадертдинов, Д. Ф. Фаттахов // Вестник Казан. технол. ун-та. - 2010. - №10. -С.327-331.

38. Леффлер Уильям Л. Переработка нефти / Пер. с англ. З.П. Свитанько. - М.; ЗАО «Олимп-Бизнес», 2004. - 224 с.
39. Кемалов, А. Ф. Теоретические и прикладные основы разработки поточной схемы и расчета товарного баланса нефтеперерабатывающего завода: учебное пособие / А. Ф. Кемалов, Р. А. Кемалов, Ганиева Т. Ф. - Казань: КГТУ, 2010. - 140 с.
40. Кемалов А. Ф., Кемалов Р. А., Валиев Д. З. Получение зимних сортов дизельного топлива с применением депрессорно-диспергирующих присадок на основе нефтехимического сырья // Вестник Казанского технологического университета. – 2010. – №. 10. – С. 645-647.
41. Мазгаров А.М. Технологии очистки попутного нефтяного газа от сероводорода /А.М. Мазгаров, О.М. Корнетова. – Казань: Казан. ун-т, 2015. – 70 с.
42. Черножуков Н. И. Технология переработки нефти и газа. Ч. 3-я Очистка и разделение нефтяного сырья, производство товарных нефтепродуктов. Под ред. А. А. Гуреева и Б. И. Бондаренко. 6-е изд., пер. и доп. - М.: Химия, 1978 г. - 424 с.