

Международная Кампания за Отмену Ядерного Оружия (ICAN)
Глобальный Союз Гармонии (ГСГ)
Глобальное Поколение Хип Хоп (GHHG)
Форумы Глобального Роста (WGF)



Антиядерный Манифест XXI

Тетрада Гандианских сферонов вытеснит геноцидную ядерную триаду



Махатма Ганди:

Ненасилие [гармония сферонов, верифицированных мировой статистикой] – величайшая сила в распоряжении человечества. Она мощнее самого мощного [ядерного] оружия разрушения. Ненасилие [сферонов] – закон нашей жизни.

Посвящается

75 годовщине жертв атомного геноцида Хиросимы и Нагасаки
46 соавторов ГСГ/ICAN из 26 стран

Санкт-Петербург
2020

Выдающиеся соавторы и спонсоры Манифеста

Представлены персонально на вебсайте ГСГ: <https://peacefromharmony.org>

Лауреаты Нобелевской премии мира, НПО и персоны:

Беатрис Фин
Швеция



ICAN, директор

Мейрид Магуайр
Северная Ирландия



Миротворец

Джон Авери
Дания



Миротворец

Эрнесто Кахан
Израиль



Врач, IPPNW

Сецуко Терлоу
Япония



Член ICAN

Лев Семашко
Россия



Основатель ГСГ,
Почетный Президент

Ндаба Мандела
Южная Африка



Основатель GHHG и
Института Манделы

Хасина Парвин
Индия



Форумы мирового роста,
директор

Норман Курланд
США



Центр экономической
справедливости, президент

Владимир Оноприенко
Россия



Ноосферолог, учредитель
журнала «Ноосфера»

Айо Айола-Амале
Нигерия



Президент ГСГ-Африка,
юрист

Владислав Краснов
США



Вице-Президент ГСГ,
Президент RAGA

Андрей Смирнов
Россия



Философ,
мыслетехник

Ураз Баймуратов
Казахстан



Вице-Президент ГСГ,
академик

Вера Попович
Россия



Культуролог,
архивариус

Александр Семашко
Россия



Экономист,
бизнесмен

Александр Тонконогов
Россия



Профессор
РАНХ и ГС

Ольга Кашина
Россия



Статистик,
экономист

Андрей Семашко
Россия



Техник,
дизайнер

**Антиядерный* Манифест Мира/Киберсфероники:
Третий Путь Ноосферы XXI века.**
(*Антиядерный, только против ядерного оружия, не более)

**Солидарная антиядерная инициатива мирового
гражданского общества
Под эгидой ИКАН:
Международной кампании за отмену ядерного
оружия.**

«Ядерное оружие представляет собой неприемлемую опасность для человечества. Единственный реальный способ устранить угрозу ядерного оружия – это уничтожить ядерное оружие... 75-я годовщина атомных бомбардировок Хиросимы и Нагасаки: время положить конец ядерной угрозе.»

Генеральный секретарь ООН Антониу Гутерриш

Ни одна проблема не может быть решена на том же уровне мышления, на котором мы создали ее.

Альберт Эйнштейн

ООН говорит об уничтожении ядерного оружия 75 лет «на том же уровне мышления, которое создало его». Поэтому, эскалация патологической политики глобальной конфронтации ядерных держав за эти годы в рамках этого мышления только ускоряла гонку этого оружия и расширила масштаб ядерной угрозы до суицидного мирового геноцида/экоцида, до которого осталось только 100 секунд по оценке экспертов. Чтобы не быть его заложником еще 75 лет, ООН необходимо начать поиск общего социетального знаменателя, генетического кода выживания и устойчивого развития человечества в гармонии, исключающей конфронтацию ядерных держав и обеспечивающей их партнерское, солидарное строительство научной системы глобальной безопасности/мира. Ее фундаментальное кибернетическое основание раскрыто в предлагаемом «**Антиядерном Манифесте**», а началом строительства этой системы должен стать «**Всемирный Референдум Выживания**» в 2021 году по решению Генеральной Ассамблеи ООН, для членов которой ИКАН и ГСГ подготовили настоящий «**Манифест**». Этот Референдум будет достойным началом назревшего системного обновления ООН, если она намерена служить интересам выживания и устойчивого развития человечества, а не патологической, смертоносной политике глобальной конфронтации.

ИКАН и ГСГ

ПОСВЯЩАЕТСЯ 75-й годовщине
памяти более 250 тысяч гражданских
жертв первого ядерного геноцидного
террора Хиросимы и Нагасаки 6 и 9
августа 1945 г., чтобы исключить
системой Глобальной Безопасности/
Мира нашего Манифеста саму
возможность повторения подобного
преступления перед человечеством в
будущем и обеспечить ему выживание.

Лев Семашко, главный редактор и 46 соавторов из 26 стран.
Антиядерный Манифест Мира/Киберсфероники: Третий Путь
Ноосферы XXI века.
78-й проект ГСГ. Утвержден 21 июня 2020.

Опубликован: Издательство «Страта»

УДК 327
ББК 66.4(0)
С30

ISBN 978-5-907314-59-7

Первая публикация Гандианского «Антиядерного Манифеста»
на английском языке – на родине Махатмы Ганди, в Индии.

Аннотация

Главный вывод Манифеста:

Ядерное оружие – смертельный враг всех народов и каждого человека, начиная с ядерного Холокоста Хиросимы/Нагасаки 1945 года. Ядерное оружие – это геноцидное преступление против человечества, не имеющее никакого оправдания.

Главный вопрос Манифеста:

Хиросиме/Нагасаки 75 лет. Когда наша Планета/Ноосфера и мы, заложники ядерного оружия, должны ожидать их судьбы, если только 100 секунд осталось до нее на часах Судного дня ядерщиков (Меклин, 2020)?

Главный ответ Манифеста:

Гарантированный запрет и навечное исключение ядерного оружия из жизни человечества возможны только на фундаментальной научной основе Киберсфероники, обеспечивающей сознательное строительство системы Глобальной Безопасности/Мира (ГБМ) социетальными генетическими Гандианскими сферонами, верифицированными мировой статистикой и исключаящими насилие, милитаризм и войны.

Соавторы:

Беатрис Фин, Мейрид Магуайр, Джон Авери, Эрнесто Кахан, Лев Семашко, Френсис Бойл, Джохан Галтунг, Бернард Скотт, Норман Курланд, Прават Дхал, Андрей Смирнов, Сецуко Терлоу, Владислав Краснов, Александр Семашко, Роберт Вейр, Рудольф Зиберт, Бишну Патхак, Лукас Паулик, Ольга Кашина, Айо Аола-Амале, Матрейя Рой, Мария Роберт, Такис Иоанидис, Майкл Нокс, Гай Креки, Мария Аскона, Майкл Эллис, Александр Тонконогов, Ашок Чакраварти Толана, Вера Попович, Андрей Семашко, Брюс Кук, Хели Хабиримана, Стивен Амоа, Мухаммад Икбал, Нур Ларик, Ураз Баймуратов, Хасина Парвин, Альфредо Юнис, Теренс Бэрри, Адам Гринвелл, Альфредо Юнис, Урбайн Капоко, Деласнива Даспет, Анам Кумар,

46 соавторов из 26 стран:

Австралия, Австрия, Аргентина, Бразилия, Британия, Гана, Греция, Дания, ДР-Конго, Израиль, Индия, Ирландия, Казахстан, Непал, Нигерия, Новая Зеландия, Норвегия, Пакистан, Россия, Руанда, США, Франция, Чили, Швеция, Южная Африка, Япония

Главный редактор: Лев Семашко,
Основатель и почетный президент ГСГ,
инициатор и менеджер проекта.

Авторы по странам (на 5 декабря 2020):

Австралия – 1	Греция – 1	Ирландия – 1	Норвегия – 1	Франция – 2
Австрия – 1	Дания – 1	Казахстан – 1	Пакистан – 2	Чили – 1
Аргентина – 1	ДР-Конго – 1	Непал – 1	Россия – 8	Швеция – 1
Бразилия – 1 Британия – 1	Израиль – 1	Нигерия – 1	Руанда – 1	Ю/Африка – 2
Гана – 1	Индия – 5	Н/Зеландия – 1	США – 7	Япония – 1

ГСГ 78-й проект.
Начат: 17 мая 2020.
Утвержден ГСГ: 21 июня 2020
Финальная версия: 5 декабря 2020.

Архитектура Манифеста

- Нобелевский Призыв. Философия сферонов. Вместо предисловия
- I. Всемирный референдум выживания по вопросу «Запрет ядерного оружия»
 - II. Ключевые антиядерные идеи авторов Манифеста
 - III. Дефиниции Манифеста. Запрет ядерного оружия и его фундаментальное условие
 - IV. Глобальная безопасность/мир (ГБМ). Экзистенциальные законы
 - V. Киберсфероника. Наука социетальной ГБМ: Теория/мышление
 - VI. Прагматика Киберсфероники. Лучшая глобальная безопасность – глобальный мир
 - VII. Эпилог ИКАН/ГСГ. Граждане Земли!
 - VIII. Приложения. Итоговая формула «*Антиядерного Манифеста*»
 - IX. Прагматическое резюме для ООН
- Библиография
Содержание

Нобелевский Призыв.

Мы, Нобелевские лауреаты мира (НПО и персоны),

Призываем народы, правительства, ООН и Совет Безопасности остановить 75 летнее «*движение мира к ядерной смерти*» и **запретить ядерное оружие соответствующим Договором ООН, инициированным ИКАН!** Могут ли наши разум, воля, ответственность, гуманизм, совесть и человеческая мораль примириться с ядерным суицидом, который щедро финансируется 75 лет «*серьезно больным человечеством*»? Как много денег и внимания мы уделяем эпидемии Ковида-19 и как скупы и безразличны к геноцидной ядерной эпидемии.

Мы призываем изменить приоритеты гуманитарной опасности двух эпидемий и сфокусировать политическую волю, науку и финансирование на запрете ядерного оружия и совместном построении глобальной системы безопасности/мира. Запрет ядерного оружия освободит значительные инвестиции для борьбы с Ковид-19, экономическим кризисом и экологической катастрофой.

Наш «*Антиядерный Манифест*» – это развитие и обоснование великого наследия глобальной безопасности/мира и «*нового мышления*» Махатмы Ганди, Эйнштейна, основателей IPPNW и других, идеи которых стали узниками 75-летней Вавилонской башни молчания/забвения военно-промышленного комплекса. Запрет ядерного оружия станет сменой стратегических, долгосрочных приоритетов, даст свободу миротворческому наследию и вызовет человечество из заложников геноцидного оружия в нашем веке.

Беатрис Фин, Исполнительный Директор ИКАН, НПО Нобелевский лауреат 2017,

Мейрид Магауйр, Нобелевской Лауреат 1976,

Джон Авери, Нобелевской Лауреат 1995,

Эрнесто Кахан, Вице-президент IPPNW, НПО Нобелевский лауреат 1985.

Подготавливая ядерное оружие, **«мы уже живем в руинах Третьей мировой войны. Ядерное оружие – общий враг всех народов.»**

**Бернард Лаун,
Нобелевская лекция 1985**

Сфероны: ключ выживания и субстанция нового интеллекта.
Философия.

Есть когнитивный закон: кто знает неизвестное, тому доступно невозможное. Наш Манифест знает неизвестные холистические Гандианские сфероны. Поэтому его авторам стало доступно невозможное: в нем создана уникальная парадигма Глобальной Безопасности/Мира (ГБМ) сферонов Гандианского ненасилия.

Если бы 75 лет назад, ООН и ее Совет Безопасности воспользовались Гандианским знанием неизвестных человечеству сферонов, уже тогда им было бы доступно невозможное: система ГБМ, обеспечивающая ядерный и военный ноль. Тогда не было бы холокоста Хиросимы и Нагасаки и мир не был бы погружен на 75 лет в гибридную/холодную фазу третьей мировой войны, в «руинах» которой, по Лауну, «мы уже живем» сейчас и приблизились вплотную, на 100 секунд (Меклин, 2020), к ее горячей и безвозвратной для выживания человечества/ноосферы, фазе. **Почему ООН и правительства не могут осознать/признать этот очевидный суицидный тренд 75-летней истории и предпринять/финансировать исследование неизвестного, но спасительного Гандианского знания сферонов?**

История не знает сослагательного наклонения. Но она оставляет будущее в полной власти людей, в зависимости от их когнитивных законов, от качества знаний, ума, коллективного интеллекта и воли. Воспользуемся ли мы, прежде всего ООН и СБ, новым знанием Гандианских сферонов для нового, безопасного и мирного будущего в нашем общем доме на Земле? **Другой, научной альтернативы выживания и жизни в этом доме/ноосфере не существует.**

Если для системного дизайна ГБМ ООН и его СБ, отрежут хотя бы 0,1% (\$1,8 млрд.) от суммарных военных расходов на развитие его научного знания, то выход из руин третьей мировой войны не заставит себя долго ждать. Через 2–3 года будет построен фундамент меганауки, архитектуры и технологии системы ГБМ как нового многополярного мирового порядка и способа выживания в **«субстанциально новом способе мышления» Гандианскими сферонами.** Хотят ли ООН и правительства выживания в мире и безопасности? Или оно не требуется им и невозможно, недоступно для их мышления/интеллекта? Невозможно, потому что выживание не требуется; или не требуется, потому что невозможно его новое мышление?

Разгадка этого глобалистского ребуса 21 века таится в понимании субстанции выживания и его нового интеллекта. Выживание для человечества/ноосферы может принести не искусственный, а естественный интеллект, но только в том единственном случае, если он признает Гандианские сфероны субстанцией выживания и будет следовать их когнитивным законам мира и ненасилия из гармонии их социального равенства, если он овладеет и поднимется на высший, холистический уровень по Эйнштейну **«субстанциально нового способа мышления»** этими сферонами. **Они – ключ выживания и субстанция нового интеллекта для него, знание которой делает невозможное тысячи лет доступным.**

**ГСГ,
фундаментальный вывод 15 лет солидарных поисков и работы**

I. Всемирный референдум выживания по вопросу «Запрет ядерного оружия»

Прошло три года, после того как 122 страны поддержали Договор ООН о запрете ядерного оружия по инициативе ИКАН (The Treaty, 2017). Как и следовало ожидать, девять ядерных стран, которые в целом контролируют мировой порядок, решительно отказались его поддержать с одним фундаментальным аргументом: у нас не существует никаких эффективных гарантий национальной/глобальной безопасности и сдерживания возможного агрессора, кроме ядерного оружия. Без их единодушного коллективного, без исключений, одобрения данного договора, подобная позиция его игнорирования может продолжаться сколь угодно бесконечно до тех пор, пока ядерный конфликт не уничтожит человечество вместе с его ядерным оружием в естественном, но катастрофическом самоотрицании.

Существует единственное средство, кроме системы глобальной безопасности/мира (см. ниже), способное преодолеть ситуацию бесконечного ожидания и положить конец ядерному оружию. Этим средством может стать экстраординарный **«Всемирный Референдум Выживания»** (ВРВ) с вопросом (для дальнейшего редактирования):

*«Признаете ли вы геноцидным террором и преступлением против человечества любое производство, хранение и использование ядерного оружия, начиная с атомных бомбардировок Хиросимы и Нагасаки в 1945 г. (250 тысяч невинных жертв гражданского населения), требующим немедленного запрета, только который обеспечит выживание **«серьезно [ядерно] больного человечества»**? ДА. НЕТ.»*

Это «референдум выживания» по следующим причинам, которые определили **«Врачи мира за предотвращение ядерной войны»** (IPPNW), поставив 35 лет назад точный, истинный до сих пор, объективный диагноз ядерному оружию и человечеству, которое смирилось с его сосуществованием.

Во-первых, ядерное оружие получило у них в Нобелевских лекциях 1985 г. оценку глобального геноцидного террора, которое **«захватило в заложники весь мир, ... постоянно нацеливаясь на умерщвление каждого из нас.»** Поэтому, **«мы, врачи, протестуем против надругательства захвата в заложники всего мира [ядерным оружием]. Мы протестуем против моральной низости постоянного нацеливания на умерщвление каждого из нас.»** (Lown, 1985).

Во-вторых, человечество, которое смирилось с сосуществованием глобального геноцидного террора ядерного оружия, щедро финансирует его тотальный суицид и не способно найти альтернативный, не суицидный способ обеспечить всеобщую безопасность/мир, оказалось **«серьезно [ядерно] больным человечеством»**, которое неуклонно **«движется к ядерной смерти»**. (Chazov, 1985).

В-третьих, «медицинский рецепт выживания человечества» врачей IPPNW заключается в следующем: *«Чтобы спасти его [человечество], мы должны пробудить совесть народов мира, воспитать **ненависть к ядерному оружию**, отказаться от эгоизма и шовинизма и создать благоприятную атмосферу доверия. В ядерный век мы все взаимозависимы. Земля – наш единственный общий дом, от которого мы не можем отказаться. Новая суицидальная ситуация требует **нового мышления**. Мы должны убедить тех, кто принимает политические решения.»* (Ibid). *«Субстанциально новое мышление»* (Эйнштейн) воплощает наш Манифест.

Фундаментальный, эффективный способ *«убедить тех, кто принимает политические решения»* – всемирный социологический референдум выживания по запрету ядерного оружия со всеми его общепризнанными негативными атрибутами *«абсолютного зла, глобального террора, геноцида и экоцида, оружия сумасшедшего, суицида, заживо сжигающего, апокалиптического»* и т.п. Не только врачи, но и все жертвы атомных бомбардировок Хиросимы и Нагасаки, однозначно квалифицируют его 75 лет подобным образом (Fihn, 2017).

Другой, дополняющий и развивающий, фундаментальный путь выживания, запрета и искоренения ядерного оружия заключается в солидарном/партнёрском установлении научной, кибернетической, саморегулируемой системы глобальной безопасности/мира, обоснованию которой посвящены последние два раздела нашего Антиядерного Манифеста.

ИКАН с почти 600 организациями поддержки, очевидно, будет способен организовать подобный **«Всемирный Референдум Выживанию»** через Интернет на 6 языках ООН тем или иным образом (например, с участием в нем несовершеннолетних детей, за которых могли бы голосовать родители, или без них и т. д.) выборочное или сплошное социологическое исследование в течение 4–6 месяцев.

II. Ключевые антиядерные идеи авторов Манифеста. (Многие из них – лидеры антиядерных и миротворческих организаций)

Лев Семашко,

Основатель и почетный президент ГСГ,
Главный редактор «Антиядерного Манифеста Мира/Киберсфероники»,
Блог: https://peacefromharmony.org/?cat=ru_c&key=286



«Нельсон Мандела: Отказ ЮАР от ядерного оружия – беспрецедентный пример Гандианского ненасилия. ЮАР – первая страна в мире, которая добровольно отказалась от ядерного оружия в 1989 году под влиянием Африканского Национального Союза (АНК) Нельсона Манделы. После завершения инспекции Международное агентство по атомной энергии (МАГАТЭ) в августе 1994 года оно подтвердило, что всё ядерное оружие в ЮАР было утилизировано. Избрание Нельсона Манделы в этом году Президентом ЮАР ускорило и расширило антиядерное влияние страны в Африке. В 1995 ЮАР присоединилась к Группе ядерных поставщиков, а в 1998 г. к движению неприсоединения, президентом которого стал Нельсон Мандела. Страна сыграла решающую роль в подписании Договора об африканской зоне, свободной от ядерного оружия (или Пелиндабского договора) в 1996 году и присоединившись к нему в 1997 году. В 1996 году ЮАР подписала Договор о всеобъемлющем запрещении ядерных испытаний, ратифицировав его в 1999 году. Все это ускоренно происходило под руководством Президента ЮАР Нельсона Манделы. Он проделал великую духовную эволюцию своей сознательной жизни от насильственного коммунизма и марксистского терроризма к ненасилию Ганди, только на основе которого стал возможным добровольный отказ от ядерного оружия. Он стал великим примером Гандианского ненасилия и в ненасильственном преодолении апартеида и в добровольном отказе от ядерного оружия для всех политических лидеров 21 века. К сожалению, великий пример Нельсона Манделы никто из них не поддержал и сейчас он, практически, предан забвению и стал таким же духовным диссидентом в обществе насилия, как и Махатма Ганди.

Международное молодежное движение ГННГ, созданное в Южной Африке могло бы вооружить себя лозунгом выживания и освобождения от террористического ядерного оружия. Это будет наиболее релевантный молодежи и человечеству лозунг, в соответствии с наследием Нельсона Манделы: **«Молодежь требует добровольного отказа от ядерного оружия, следуя примеру Южной Африки Нельсона Манделы!»** Этот лозунг, воплощенный молодежью, станет лучшим памятником и возрождением его уникального наследия добровольного отказа от ядерного оружия.»

Ндаба Мандела,

Глобальное Поколение Хип Хоп (ГННГ), председатель,
Институт Человечества Манделы, основатель, Южная Африка
https://peacefromharmony.org/?cat=en_c&key=958

«Международное молодежное движение ГННГ: в солидарности с ГСГ/ ICAN. Необходимость проложить путь к безопасному и плодородному будущему для наших следующих поколений имеет решающее значение. Чтобы иметь прочную основу для этого роста, нам необходимо решать основные глобальные проблемы с помощью общего **«голоса разума»**. Ядерная энергия, а не только оружие, стала серьезной угрозой для человечества, и примеры этого очевидны в Чернобыле

и Фукусиме. Расходы, понесенные во всех аспектах ядерной энергетики, не говоря уже о постоянной угрозе, истощают общество и не в наших интересах. На протяжении всей истории нам, как человечеству, не удавалось выполнить наши фундаментальные обязательства по защите планеты и утверждению устойчивых идеалов для создания безопасного мира для всех.

Наша обязанность сейчас – действовать эффективно, а не просто открыто заявлять о своих обвинениях, и вдохнуть новую жизнь в протест через введение стратегических межотраслевых партнерств. Для GHHG создание безопасной и устойчивой среды для молодежи является нашим приоритетом. Мы также безоговорочно поддерживаем мир, свободный от ядерного оружия. Мы надеемся на сотрудничество с другими организациями для реализации наших амбиций.

Международное молодежное движение GHHG, созданное в Южной Африке в соответствии с наследием Нельсона Манделы, намерено просвещать молодежь о разрушительных последствиях ядерного оружия, разработает лозунг и начнет кампанию солидарности с ГСГ/ИКАН. Это соответствует наследию Нельсона Манделы: **«Образование – это самое мощное оружие, с помощью которого можно изменить мир».**

Айо Аола-Амале, JD,

Юрист, сертифицированный консультант/тренер по разрешению конфликтов, Нигерия,

https://peacefromharmony.org/?cat=en_c&key=524



«Мартин Лютер Кинг: Ядерное разоружение через «Великое братство любви». Мартин Лютер Кинг был борцом за гражданские права и активистом за ядерное разоружение, чьим желанием было увидеть, как весь мир объединится для разрешения своих разногласий, для достижения мира и ядерного разоружения посредством **«великим братством любви».**

Он использовал свой мощный голос в защиту мира в эпоху холодной войны, вдохновляя народы на безотлагательную ликвидацию всего ядерного оружия. После 1945 года США и СССР разрабатывали и испытывали ядерное оружие с устрашающей скоростью. Кинг признал, что расходы на ядерное оружие – это воровство у общества. Он утверждал: **«Страна, которая продолжает год за годом тратить больше денег на военную оборону, чем на программы социального подъема, приближается к духовной гибели».**

Он присоединился к Национальному комитету движения за разумную ядерную политику, а также подписал обращение протестантского духовенства о прекращении ядерных испытаний и признал, что их прекращение является критическим шагом остановки гонки вооружений. Кинг понимал угрозу ядерного оружия и включал в цели достижения глобального мира полный запрет ядерного оружия и его испытаний. В 1957 году Кинг сказал изданию Ebony Magazine, принадлежащему афроамериканцам, что: **«Я определенно считаю, что разработка и использование ядерного оружия войны должны быть запрещены. Нельзя оспаривать, что полномасштабная ядерная война была бы совершенно катастрофической, миллионы людей будут убиты взрывом и огнем, а также ионизирующим излучением, возникающим в момент взрыва».** В октябре 1958 года Кинг присоединился к заявлению о прекращении ядерных испытаний, сделанному американскими и советскими переговорщиками в Женеве.

Но мышление Кинга было планетарным, гуманистическим, фундаментальным, далеко выходящим по своему универсальному масштабу за пределы технических вопросов запрещения ядерного оружия и его испытаний. Его Гандианская «безо-

ружная истина» этого масштаба заключалась в том, «**что любовь – единственная созидательная, искупительная и преобразующая сила во Вселенной**». Ее источник, как «**величайшей силы ненасилия человечества**» у Ганди, составляют Гандианские социальные варны/сфероны. Только любовь и ненасилие сферонов способны воплотить актуальный, но утопический для традиционного частного и милитаристского мышления призыв Кинга «**сдвинуть гонку вооружений в гонку мира**». Реальность этого призыва раскрывается в «субстанциально новом образе мышления» (Эйнштейн) Гандианскими сферонами в нашем «**Антиядерном манифесте**». Развернутое в нем знание неизвестных традиционному мышлению сферонов обеспечивает достижение невозможного для него «сдвига гонки вооружений в гонку мира» Кинга.

Он противопоставляет Гандианскую любовь/ненасилие традиционному насилию: «**Насилие непрактично, потому что это нисходящая спираль, заканчивающаяся разрушением для всех. Это аморально, потому что оно стремится уничтожить противника, а не добиться его понимания: оно стремится уничтожить, а не убедить. Насилие аморально, потому что оно основывается на ненависти, а не на любви. Он разрушает общину и делает невозможным братство. Он оставляет обществу монолог, а не диалог. Насилие в конечном итоге побеждает само себя. Это вызывает горечь у выживших и жестокость у разрушителей**». Поэтому Кинг свято убежден, «**что главной целью всех народов должно быть полное прекращение войны. Война должна быть окончательно ликвидирована, иначе все человечество погрузится в пучину уничтожения**». Этой цели могут добиться только Гандианские сфероны и только обладая Гандианским знанием ненасилия, развернутым в нашем, Гандианском **Манифесте**.»

Беатрис Фин,

Исполнительный Директор ИКАН, Швеция

https://peacefromharmony.org/?cat=en_c&key=943

«**Управление ядерным оружием – оскорбление демократии**. В десятках мест по всему миру – в ракетных шахтах, захороненных на нашей земле, на подводных лодках, плавающих в наших океанах, и на борту самолетов, летящих высоко в нашем небе – **находятся 15 000 объектов уничтожения человечества**. Возможно, именно чудовищность этого факта, возможно, этот невообразимый масштаб последствий, заставляя многих просто принять эту мрачную реальность. Чтобы идти нашей повседневной жизнью, не думая об инструментах безумия вокруг нас.

Это безумие – позволять себе управлять этим оружием. Мы представляем **единственный** рациональный выбор. Многие критики нашего движения предполагают, что ... ядерные государства никогда не откажутся от своего оружия. Наша реальность – единственная, которая возможна. Альтернатива невысказана. История с ядерным оружием будет иметь конец, и нам решать, каким будет этот конец. Это будет конец ядерного оружия, или это будет конец нас? Одна из этих вещей произойдет.

Единственный разумный путь действий – перестать жить в условиях, когда наше взаимное уничтожение находится всего в одной импульсивной истерике. Это оружие должно было освободить нас, но оно лишает нас наших свобод. **Управлять этим оружием – это вызов демократии... Мы, граждане, живем под зонтиком его лжи**. Это оружие не защищает нас, оно загрязняет нашу землю и воду, управляет нашими телами и делает заложником наше право на жизнь.»

Нобелевская лекция, 2017

Fihn B. (2017) International Campaign to Abolish Nuclear Weapons (ICAN). – Nobel Lecture: <https://www.nobelprize.org/prizes/peace/2017/ican/26041-international-campaign-to-abolish-nuclear-weapons-ican-nobel-lecture-2017/>

Сецуко Терлоу,

Член ИКАН, Хибакуша, Япония

https://peacefromharmony.org/?cat=en_c&key=953

«Человечество и ядерное оружие не могут сосуществовать. Я говорю, как член семьи Хибакуша – тех из нас, кто по какой-то чудесной случайности пережил атомные бомбардировки Хиросимы и Нагасаки. **На протяжении более семи десятилетий мы работали над полной ликвидацией ядерного оружия...**

Мы отказались сидеть сложа руки в ужасе,.. Мы сказали: человечество и ядерное оружие не могут сосуществовать.

*Сегодня я хочу, чтобы вы почувствовали в этом зале присутствие всех тех, кто погиб в Хиросиме и Нагасаки. Я хочу, чтобы вы ощущали над нами и вокруг **нас огромное облако в четверть миллиона душ...***

Мне было всего 13 лет, когда Соединенные Штаты сбросили первую атомную бомбу на мой город Хиросима. Я до сих пор живо помню это утро. В 8:15 я увидел ослепительную голубовато-белую вспышку из окна. Я помню ощущение плавания в воздухе.

... Всякий раз, когда я вспоминаю Хиросиму, первое, что приходит мне в голову, это мой четырехлетний племянник Эйджи – его маленькое тело превращается в неузнаваемый расплавленный кусок мяса. Он продолжал просить воды слабым голосом, пока его смерть не освободила его от мучений.

*Для меня он стал представлять всех ни в чем не повинных детей мира, которыми в данный момент угрожает ядерное оружие. **Каждую секунду каждого дня ядерное оружие угрожает всем, кого мы любим, и всему, что нам дорого. Мы не должны больше терпеть это безумие, мы, должны предупредить мир об этом апокалиптическом оружию.***

*Однако, некоторые отказываются рассматривать Хиросиму и Нагасаки как злодеяния – как военные преступления. Их пропаганда твердила, что это были «хорошие бомбы», которые закончили «справедливую войну». Именно этот миф привел к **катастрофической гонке ядерных вооружений** – гонке, которая продолжается и по сей день.*

*Девять наций все еще угрожают сжечь целые города, уничтожить жизнь на земле, чтобы сделать наш прекрасный мир необитаемым для будущих поколений. Разработка ядерного оружия означает **не возвышение страны до величия, а ее моральное падение в мрачную глубину порочности. Это оружие является абсолютным злом...***

*Все ответственные лидеры подпишут наш Договор о запрещении ядерного оружия. И история сурово осудит тех, кто его отвергает. Их абстрактные теории больше не будут **маскировать геноцидную реальность их практики.** Больше «сдерживание» не должно рассматриваться иначе, как сдерживание разоружения. Мы больше не будем жить под ядерным грибом облака страха...*

*Я прошу каждого президента и премьер-министра каждой нации мира: присоединиться к этому договору, чтобы **навсегда искоренить угрозу ядерного уничтожения.***

Когда мне было 13 лет, я застряла в ловушке обломков, но я продолжала ползти. Я продолжала двигаться к свету. И я выжила. Наш свет теперь – договор о запрете ...

*Сегодня вечером, когда мы идем по улицам Осло с зажженными факелами, давайте будем выходить из темной ночи **ядерного террора**... Это наша единственная страсть и стремление выжить в нашем драгоценном мире.»*

Нобелевская лекция, 2017

Fihn B. (2017) International Campaign to Abolish Nuclear Weapons (ICAN). – Nobel Lecture: <https://www.nobelprize.org/prizes/peace/2017/ican/26041-international-campaign-to-abolish-nuclear-weapons-ican-nobel-lecture-2017/>

Фрэнсис Бойл, JD, PhD,

Профессор международного права, США,

https://peacefromharmony.org/?cat=en_c&key=957

«Преступность ядерного сдерживания/терроризма. Человеческая раса стоит на грани ядерного самоуничтожения как вид. Ядерный век зародился в первородных грехах Хиросимы и Нагасаки 6 и 9 августа 1945 года (Boyle, 2013 and below). Атомные бомбардировки Хиросимы и Нагасаки представляют собой **преступления против человечности и военные преступления**, как они определены в Нюрнбергской хартии от 8 августа 1945 года, и являются нарушением нескольких основных положений Правил, прилагаемых к Гаагской конвенции № 4 о законах и обычаях войны. Ядерное оружие никогда не было законным инструментом государственной политики. Применение ядерного оружия в бою было и остается **абсолютно запретным при любых обстоятельствах** как обычным, так и обычным международным правом. Все правительственные чиновники и военные, которые, тем не менее, могут начать или вести ядерную войну, будут нести личную ответственность за совершение Нюрнбергских преступлений против мира, преступлений против человечности, военных преступлений. Такие люди могут быть вполне законно и самым суровым образом наказаны как военные преступники, вплоть до **смертного приговора** без срока давности.

Угроза применения ядерного оружия (т.е. ядерное сдерживание/терроризм) представляет собой продолжающуюся международную преступную деятельность. Четыре компонента угрозы применения ядерного оружия, которые особенно предосудительны с точки зрения международного права: контрэтнические нападения; нацеливание на города; оружие первого удара и планы на случай непредвиденных обстоятельств; и применение первым ядерного оружия даже для отражения обычного нападения. Сегодняшние ядерные оружейные предприятия, а также **вся система ядерного сдерживания/терроризма**, практикуемая в настоящее время всеми ядерными державами, **являются преступными** – не просто незаконными, не просто аморальными, но и преступными в недрах установленных принципов международного права. Эту простую идею о преступности ядерного оружия можно использовать, чтобы пробиться сквозь **идеологию ядернизма (ядерного оружия)**, которой поддались многие граждане ядерных держав.

Именно с этой простой идеей о преступности ядерного оружия заинтересованные граждане могут приступить к пониманию неотъемлемой незаконности и **фундаментального беззакония политики**, которую их правительства проводят от их имени в отношении поддержания и дальнейшего развития систем ядерного оружия. **Человечество должно уничтожить ядерное оружие, прежде чем ядерное оружие уничтожит человечество.** Все человечество стало жертвой международного заговора известного как **«ядерное сдерживание»**, что на самом деле является эвфемизмом для **«ядерного терроризма»**. Этот международный преступный заговор ядерного сдерживания/терроризма, который в настоящее время практикуется государствами, обладающими ядерным оружием, ничем не отличается от любого другого заговора преступной банды. **Они преступники.**

В свете того факта, что системы ядерного оружия запрещены, незаконны и преступны при любых обстоятельствах и по любой причине, **каждый человек во всем мире обладает основным правом** на свободу от этой преступной практики **ядерного сдерживания/терроризма** и связанных с ним признаков ядерного вымирания. Каждый гражданин мирового сообщества **имеет право и обязан противостоять существованию систем ядерного оружия любыми ненасильственными средствами.** В противном случае человечество постиг-

нет участь динозавров, и планета Земля превратится в радиоактивную пустошь. Фундаментальные интеллектуальные средства ненасильственного противостояния и сопротивления ядерному оружию сфокусированы в синергии в нашем **«Антиядерном Манифесте»** для ООН, правительств и НПО.»

Мейрид Магуайр,

Лауреат Нобелевской Премии Мира, Северная Ирландия

https://peacefromharmony.org/?cat=en_c&key=678

«Милитаризм превратился в убийственный мировой государственный терроризм. Ганди считал, что человечество **«обладает величайшей силой ненасилия, любви и мира»** и что оно и каждый человек способны использовать эту силу, чтобы изменить себя и мир. В нашем насильственном мире, после атомных бомбардировок мирного населения Хиросимы и Нагасаки, милитаризм превратился в убийственный **мировой государственный терроризм.** За 75 лет его глобальная система приблизила человечество к исчезновению, и мы стали заложниками на его ядерном эшафоте геноцида и экоцида.

Этот антимилиитаристский Манифест, основанный на гармонии любви, ненасилия и мире, предлагает альтернативу господствующему милитаризму. Манифест развивает новое научное и миротворческое сознание, которое должно изменить традиционное, насильственное, через практику науки глобального мира как третий путь человечества. Нам еще не поздно встать на этот путь всеобщего и полного разоружения и воспользоваться научной альтернативой ненасилия и мира».

Джохан Галтунг,

Основатель исследований мира и конфликтов,

Директор «Transcend International», Норвегия

https://peacefromharmony.org/?cat=en_c&key=599

«Милитаризм стал мировым государственным терроризмом в США, которые запустили его 75 лет назад атомными бомбардировками Хиросимы и Нагасаки, сохранив за собой право превентивного ядерного удара. Это держит человечество в заложниках милитаризма, останавливает его гуманистическую эволюцию и угрожает его выживанию 75 лет. Только неизбежное падение милитаризма вообще и ядерного в первую очередь спасет человечество от этой угрозы и откроет путь разоружения в рамках глобального мира».

Джон Авери,

Лауреат Нобелевской Премии Мира, Дания,

https://peacefromharmony.org/?cat=en_c&key=672

«Ядерное оружие: Абсолютное зло. Если террор признается сегодня наиболее злостной бесчеловечностью и преступлением против человечества, то ядерное оружие, несомненно, должно быть признано потенциальным, высшей степени готовности в несколько секунд глобальным геноцидным террором, неугасимо тлеющим в боевом дежурстве на военных базах, самолетах и субмаринах по всему миру. Этой теме посвящена моя книга: **«Ядерное оружие: Абсолютное зло»**, 2017. ООН могла бы давно запретить ядерное оружие, если бы она была реформирована по модели «ООН Гармонии», созданной в ГСГ в 2018 г. на основе киберсфероники (науки глобального мира) с моим участием и представленной в Манифесте. Теперь, предлагаемая в нем солидарная, интеллектуальная консолидация мирового гражданского общества под эгидой ИКАН в первоочередном запрете ядерного оружия на

фундаментальной научной основе, безусловно, заслуживает всемерной поддержки и реализации в создании соответствующей интернациональной лаборатории глобальной безопасности/мира. Читателей может заинтересовать также моя книга **«Всемирная федерация»** (2018) с ее главой **«Ядерное оружие как коллективное наказание»** и другие по этой теме.»

Эрнесто Кахан,

Профессор, врач, Вице-президент IPPNW в 1985, Израиль,
https://peacefromharmony.org/?cat=en_c&key=338



«Ядерное оружие – геноцидный террор, заложником которого является все человечество. Как врач и Вице-президент IPPNW в 1985, когда наша первая антиядерная организация была удостоена Нобелевской премии мира, я полностью разделяю оценку ядерного оружия в Нобелевских лекциях двух лидеров IPPNW из США – профессор

Бернард Лаун и СССР – профессор Евгений Чазов, как глобального геноцидного террора, который «держит в заложниках весь мир и угрожает каждому умерщвлением» (Lown,1985). Действительно, быть в его заложниках – это «надругательство» над человечеством и «моральная низость» по отношению к каждому человеку, как профессор Лаун квалифицировал их в 1985. Подготавливая ядерное оружие, по его гениальному мнению, – «мы уже живем в руинах Третьей мировой войны.»

Необходимость полного запрета этого преступного, террористического **«оружия геноцида»** стала нам ясной давно, много десятков лет назад. Но его фундаментального научного обоснования в контексте глобальной безопасности и мира, только в котором он может быть реализован полностью, быстро и всеми странами, без бесплодных десятилетних ожиданий, к сожалению, не существует до сих пор.

ГСГ более 15 лет развивает научную ненасильственную систему глобальной безопасности/мира, представленную в его 10 книгах, особенно в *Науке Глобального Мира* (2016) и *Гандике* (2019) с моим участием. Предлагаемый Манифест Мира/Киберсфероники с его третьим, ненасильственным путем эволюции человечества, спрессовавший их содержание до 20 страниц, является мощным вкладом и поддержкой Договора ИКАН о запрете ядерного оружия. Это достойная, фундаментальная и гуманистическая научная инициатива ГСГ, который видит невидимое – Гандианские сферы ненасилия.

Профессор Лаун утверждал в своей Нобелевской лекции, что **«только те, кто видят невидимое, могут сделать невозможное»**. Поэтому ГСГ предлагает Манифест ненасильственной системы глобальной безопасности/мира, которая в милитаристский век кажется невозможной. Как врач, я не могу оставаться в стороне от этого Манифеста, в котором речь идет о сохранении жизни людей, человечества в целом. Это соответствует обновленной в IPPNW Клятве Гиппократа, призывающей врачей бороться с ядерным оружием как общим врагом человечества.»

Норман Курланд, JD,

Президент, Центр Экономической и Социальной Справедливости, США,
thirdway@cesj.org,
https://peacefromharmony.org/?cat=en_c&key=414

«Справедливый/Сферный Третий Путь как исключение ядерного оружия. Ликвидация ядерного оружия, как и полное/всеобщее разоружение, по большому счету, невозможны без фундаментально обоснованной общей и целостной научной платформы/теории **«Глобальной Безопасности/Мира.»** Эта система столкнется с очень жесткими, но справедливыми фундаментальными требованиями, одно из которых – обеспечение глобального экономического равенства и права экономической собственности каждому человеку. Его обоснованная теория и убедительная практика в течении нескольких десятилетий в США представлена в работах Келсо (1958, 1968), Курланда (1982, 2014 и др.) и многих их последователей. Эта теория позволяет ответить на вопрос: как мы можем объединиться после пандемической войны COVID-19, чтобы построить более справедливое будущее для каждого гражданина мира?

Луи О. Келсо, теоретик и автор универсальной гражданской собственности и бинарной экономики, изобретатель **«Плана Владения Акциями Сотрудников» (ESOP)** и уважаемый во всем мире юрист-инвестиционный банкир, заметил, что деньги являются «критерием», т.е. символическим средством измерения **«экономического вклада, экономического оттока и относительной стоимости реальных товаров и услуг экономического мира».**

Равный доступ к деньгам и власти в центральной банковской системе позволил бы каждому человеку стать экономически и политически свободным собственником, не нарушая прав собственности нынешних владельцев текущих активов.

Вместо того чтобы государство контролировало денежную систему, в соответствии с предлагаемым Законом о капитале, каждый гражданин (или его родитель или опекун) будет иметь равную возможность владеть растущими голосующими акциями на хорошо управляемых предприятиях, а также местными банками-членами региональных и глобальных центральных банков.

В соответствии с предлагаемым Законом Домашнего Капитала, поскольку каждый человек получает все более широкие возможности для самостоятельного выбора семьи, образования, духовного, медицинского, социального и политического выбора, само государство становится экономически зависимым от всех граждан. Это могло бы обратить вспять все возрастающую и опасную экономическую зависимость избирателей без собственности во всем мире от тех, кто контролирует монопольные полномочия государства.

Это превратит сегодняшних не владельцев в экономически независимых владельцев производительного капитала. Такой кредит будет финансировать покупку новых или существующих производственных активов, необходимых бизнесу. Будущий доход по акциям будет погашать ссуды на приобретение – иными словами, для «погашения кредита на капитал» используются «будущие сбережения», а не «прошлые сбережения» или сокращение текущих доходов от потребления.

Это ключевые атрибуты бинарной экономики и экономического равенства Келсо/Курланда. В заключение необходимо подчеркнуть, что без перспективы подобного экономического равенства в синергии с другими холистическими требованиями, вряд ли будут возможны запрет ядерного оружия, всеобщее/полное разоружение, глобальная безопасность/мир и выживание, как и другие холистические потенциалы **«Справедливого/Сферного Третьего Пути»**, системно представленные в Антиядерном Манифесте Мира/Киберсфероники (п. 14.1.).

Прават Кумар Дхал, PhD,

Профессор и глава департамента образования, Magadh University,
Bodhgaya, Индия,
https://peacefromharmony.org/?cat=en_c&key=890

«Гандианские сфероны как величайшая сила против ядерного оружия. Фундаментальное научное достоинство **Манифеста Мира/Киберсфероники** и его уникальной системы глобальной безопасности/мира, исключающей всякое оружие, включая ядерное, состоит в их опоре и развитии ключевой Гандианской идеи социетальных варн/сферон. Они, по Ганди, определяют экзистенциальный закон «ненасилия как величайшей силы человечества, более мощной, чем самое разрушительное, ядерное оружие». Детальному анализу и масштабному мировому статистическому обоснованию закона ненасилия сферонов посвящено специальная книга ГСГ, получившая краткое название **«Гандика»** (Семашко, 2019), созданная 82 соавторами ГСГ из 25 стран и опубликованную на четырех языках. Эта книга содержит в себе обоснование и развитие **«Науки Глобального Мира»** ГСГ (2016), в которой была впервые представлена модель системы глобальной безопасности/мира на основе сферонов.

Сфероны являются источником человеческой жизни, основой всех ее высших и вечных ценностей: гармонии, мира, солидарности, ненасилия, справедливости, единства, свободы, равенства, братства, любви и счастья. Они обеспечивают адекватное научное понимание гандианского движения человечества от насилия к ненасилию. Открытые в Индии, они составят социетальную основу нового, ненасильственного мирового порядка по твердому убеждению Ганди, что он повторял неоднократно, но игнорировалось Западом. Поэтому мы с полным основанием утверждаем, что без сферонов, без признания, развития и ключевого применения этой основополагающей идеи никогда не состоится глобальная безопасность/мир, следовательно, никогда не будет разоружения и безусловного запрета ядерного оружия.

Манифест Мира/Киберсфероники – это всего лишь синопсис **«Гандика»**, без глубокого изучения которой невозможно полноценное понимание этого Манифеста и его системы глобальной безопасности/мира, исключающей ядерное оружие, как и насилие/милитаризм в целом. Без усвоения этой книги невозможно современное, научное, мирное и эффективное образование детей и молодежи, ее антиядерное и антимилитаристское воспитание в духе Гандианского ненасилия, широко практикуемое в Индии, включая наш университет.»

Андрей Смирнов, философ,

Руководитель «Новгородской мыслетехнической школы О.С. Анисимова»,
Россия,
https://peacefromharmony.org/?cat=ru_c&key=813

«Киберсфероника: стратегический проект освобождения человечества от ядерного оружия. Наша переходная эпоха, перегруженная ядерным оружием и насилием всех типов и цветов, сопровождаемых кризисом самих цивилизационных оснований, нуждается в принципиально новой идеологии, новом мышлении и новых стратегических проектах.

По нашему мнению, такая прорывная идеология, мышление и такой проект нашли своё наиболее полное выражение в **«Манифесте Мира/Киберсфероники»**, который можно признать первым научным стратегическим проектом избавления человечества от ядерного оружия в контексте системы глобальной безопасности/мира. Принципиальная новизна данного проекта заключается в том, что в качестве объекта исследования берётся не одна какая-либо область челове-

ской жизни, а универсальная социетальная целостность четырех сфер/сферонов ноосферы в единстве с биосферой и космосом, что позволяет строить всестороннюю модель, исключающую все источники и средства ядерного оружия.

Киберсфероника, как метасистемный подход, наиболее адекватна холистическому решению самой важной для XXI столетия цели: выживание человечества и спасение био- и ноосферы от глобального экоцида/геноцида. Это выход из цивилизационного кризиса по Третьему пути (вне капитализма/коммунизма) гармонизации совместного существования различных цивилизаций на основе их социетально/генетически равных сфер/сферонов. Для ее решения эта наука создает ряд уникальных технологий, например, технологии унифицированной для всех стран сферной статистики, технологии создания сферного Интернета, технологии цифровой платформы новой, ненасильственной демократии, технологии решения глобальных экологических и экономических проблем, технологии приложений смартфонов, и подобных, способных целостно контролировать, предотвращать и подавлять все возможные источники ядерного оружия.»

Владислав Краснов, Ph.D., историк,

Президент Российско-Американской Ассоциации Доброй Воли, RAGA,
www.raga.org, США

https://peacefromharmony.org/?cat=en_c&key=752

«Только взаимное доверие США и России может запретить ядерное оружие. Необходимость ядерного сдерживания всегда признавалась руководителями США и России, двух держав владеющих 95% ядерного потенциала. В своё время СССР ответил на применение атомных бомб США против Японии своей собственной гонкой ядерного вооружения. Советские вожди оправдывали это марксистско-ленинской идеологией непримиримости с капитализмом, который якобы неизбежно вырождается в империализм. Но даже в эпоху апогея коммунизма в мире в 1980-ые годы, когда СССР возглавлял блок Варшавского Договора в Восточной Европе, президент США Рональд Рейган и президент СССР Михаил Горбачёв добились значительных успехов в сдерживании гонки ядерного вооружения. Осознание растущего риска ядерной войны заставило их отказаться от идеологических схем ради прагматической цели: выживания их собственных стран, как и жизни на Земле!

Наша миротворческая организация Доброй Воли между США и новой, посткоммунистической Россией (www.RAGA.org), начиная с 1992 года ищет все возможности для продолжения процесса сдерживания ядерного вооружения вплоть до его полного запрещения на всей Планете. Именно поэтому мы вошли в коалицию Глобального Союза Гармонии (ГСГ). Увы, сейчас весь мир стоит на краю пропасти. За оставшиеся 100 секунд, важно понять спасительную ценность **«Манифеста Мира/Киберсфероника»** с его упором на глобальную безопасность.

«Манифест Мира/Киберсфероника» (30 стр.), созданный в ГСГ, это Манифест 100% Гандианского ненасилия. Он противостоит насилию принципиально. Отрицая всякое насилие, он в первую очередь требует запрещения ядерного оружия. Исторический вопрос, поставленный Манифестом: Смогут ли бывшие идеологические противники найти общий язык в ликвидации этого обоюдно смертельного оружия? Если 35–40 лет назад у них был пусть минимальный потенциал взаимного доверия, то сегодня его практически нет. Все прошлые международные ограничения ядерного оружия демонтированы, что открыло новую гонку Оружия Массового Уничтожения. Она приблизила человечество максимально близко – всего осталось 100 секунд, по оценкам ядерщиков (Меклин, 2020), к ядерной катастрофе человечества.

Только совместная работа США и России способна восстановить необходимое доверие, обеспечить добрую политическую волю с обеих сторон и возродить атмосферу сотрудничества, которая была при Рейгане и Горбачёве. Иначе риск ядерной конфронтации будет нарастать, как снежный ком пока она не похоронит под своей лавиной всех. От воли каждого гражданина зависит сдвиг к атмосфере сотрудничества, которым дышит наш **Манифест Мира и Безопасности**. Наша оптимальная цель: Добровольный взаимный отказ от ядерного оружия и его полный запрет во всех странах в ближайшие годы.

Необходимо подчеркнуть, что наши усилия по ядерному разоружению вряд ли будут успешными, если мы не будем также стремиться к социальной, этнической, расовой и религиозной гармонии и справедливости в каждой стране и во всём мире. Мы должны работать в коалиции и взаимодействии с другими холистическими движениями, такими как экономика «Третьего пути», сформулированная Луи Келсо и его преемником Норманом Курландом. Для построения коалиции мы должны руководствоваться советом Махатмы Ганди: **«Цель последователя Сатьяграхи – привлечь оппонента или противника к себе, а не вынуждать его к согласию с вами.»**

Александр Семашко,
Экономист и бизнесмен, Россия

«Киберсфероника: исцеление от рака ядерного оружия. Манифест Мира/Киберсфероники – это программа к широкому и долгосрочному действию, включая запрещение и предотвращение ядерного оружия, враждебного каждому человеку и человечеству в целом. Поэтому, по большому счету, каждый человек, желающий жить, кровно заинтересован в данной программе. Идеи и принципы этой научной программы четко отражены в Киберсферонике и не вызывают сомнения. Но с точки зрения стилистики, эта программа/манифест, как публичный документ, должен быть понятен каждому, начиная со школьника. Теперь он больше похож на научный трактат и на обращение к научному миру и не цепляет за душу обычных людей. Для этого он должен найти другую форму и стать призывом, быть кличем или набат, если угодно – рэпом, который будет понятен любому молодому человеку и разбудит каждого. Этот манифест должен найти индивидуальное измерение. Он должен отражать интересы каждой сферы как квинтэссенцию каждой социальной личности, нацеленной на любовь, мир, гармонию, справедливость и равенство с другими людьми, а потому исключающей насилие и оружие, тем более геноцидное, ядерное, предназначенное уничтожать целые народы и человечество в целом. Это трудная и тонкая, одновременно артистическая, уникальная работа, которая требует большого времени, но она необходима и неизбежна. Мы должны расти в этом направлении. Наш путь тернист, но мы не отступим. Самое главное, что у нас есть фундамент – сферный подход, фундаменте которого мы можем построить любое гармоничное здание для любой цели, включая освобождение нашего общего дома от раковой патологии ядерного оружия.»

Роберт Вейр,
Автор, спикер и адвокат 'мира через понимание', США,
https://peacefromharmony.org/?cat=ru_c&key=273

«Департамент Мира: мощный антиядерный инструмент. Разработка, производство и распространение ядерного оружия является (наряду с изменением климата) одной из самых острых и неотложных проблем каждой нации на Земле, поскольку США сбросили атомные бомбы на Хиросиму и Нагасаки 75 лет назад. В течение трех четвертей века ядерное оружие было и остается – самой большой угрозой человечеству, а также глобальной экологии и экономике. Если все ядерные

страны не будут разоружены и объявлены вне закона, потенциал ядерного уничтожения сохранится в обозримом будущем.

Однако устранение потенциала для нового ядерного холокоста Хиросимы/Нагасаки требует не только речей, журналистских статей или даже массовых акций протеста. Ликвидация военной техники начинается с **изменения в мышлении правительственных лидеров**, которые должны отложить в сторону свои личные спекулятивные программы и вместо этого принять парадигму всеобщего мира.

Эта парадигма мира может затем привести к созданию формальных институтов мира национальными правительствами и мировыми организациями, в которых высшие избранные и назначенные лидеры будут прислушиваться и принимать советы экспертов, обученных методам разрешения конфликтов и создания гармоничных международных отношений... посредством обсуждения, диалога, дипломатии и разрядки, а не грубой военной силы.

В Соединенных Штатах в 1793 году Бенджамин Раш, американский врач, общественный деятель, гуманитарный работник и педагог, подписавший Декларацию независимости США, написал эссе под названием **«План Департамента мира для США»**. Раш предложил, чтобы этот Офис по вопросам мира был создан в составе кабинета министров США, чтобы служить высшим консультативным советом федерального правительства США; его возглавит министр мира. Таким образом, Офис по вопросам мира будет на равных с военным министерством США (ныне называемым министерством обороны), которое новое правительство уже создало 7 августа 1789 года.

Раш писал, что целью этого предлагаемого Миротворческого офиса будет **«содействие и сохранение вечного мира в Соединенных Штатах»**. Его главная обязанность заключалась бы в том, чтобы **«вдохновлять почитание человеческой жизни и ужас кровопролития»**. Он будет выступать за то, чтобы **«подавить страсть к войне... законы милитаризма должны быть повсеместно отменены, а военные костюмы и военные звания должны быть отложены»**. (Источник: https://en.wikipedia.org/wiki/Department_of_Peace)

К сожалению, концепция Раша не была принята Конгрессом Соединенных Штатов, как и в случае с мерами, которые бы отменили рабство и предоставили право голоса женщинам.

В 20-м веке различные сторонники мира в США пытались узаконить создание Департамента мира на уровне кабинета министров, что особенно заметно в 1920–1970-х годах и снова в начале 21-го века, но безрезультатно.

В настоящее время созданием Департамента мира США занимается Альянс мира и Альянс студенческого мира. Обе являются национальными беспартийными некоммерческими организациями, которые поддерживают независимые массовые политические движения. С 2006 по 2009 год я был председателем отделения DoP на юго-западе Мичигана. Как ни старались, мы не смогли убедить нашего местного представителя в Конгрессе поддержать закон, представленный республиканцем Кусиничем.

Концепция Департамента Мира упоминается в **«Манифесте мира/киберсфероники»** Глобального Союза Гармонии (ГСГ). Являясь мировым гражданским обществом с долгосрочной дорожной картой по запрещению, контролю и предотвращению ядерного оружия, ICAN может стать прототипом для соответствующих национальных и международных правительственных органов по созданию Департамента мира в будущем. Создание Департамента мира или Отделения мира в рамках ICAN будет одним из способов для ICAN, работающего с фундаментальной научной платформой в рамках международной социальной лаборатории в мире, достичь своей цели, как предлагается в нашем Манифесте.

Как сторонник концепции «мир через понимание», я надеюсь, что ICAN успешно справится с этой задачей.»

Рудольф Зиберт, PhD,

Профессор религии и социологии, департамент сравнительной религии,
Западный университет Мичигана, США,
https://peacefromharmony.org/?cat=en_c&key=51

«Третий Путь и религиозное измерение запрета ядерного оружия. Замечательная инициатива ИКАН запретить ядерное оружие, поддержанная многими странами и нашим **«Манифестом Мира/Киберсфероники»** в рамках «Справедливого/Сферного Третьего Пути», может и должна искать религиозное измерение. Прежде всего, это может быть широкая поддержка мировых религий и верующих всех конфессий, которые ясно выражают свою миротворческую и антиядерную ориентацию. Я более детально анализирую эту перспективу в моей недавней статье «Третий Путь», написанной для нашего Манифеста (Зиберт, 2020).»

Бишну Патхак, PhD,

Профессор. Комиссия по расследованию насильственных исчезновений
лиц, Непал,
https://peacefromharmony.org/?cat=en_c&key=910

«Субстанциально новый способ мышления, чтобы запретить ядерное оружие. Главное достоинство и величайшая сила ненасилия против геноцидного ядерного оружия нашего **«Манифеста Мира/Киберсфероники»** заключается в его **«субстанциально новом образе мышления»** (Эйнштейн) Гандианскими сферами/сферонами, технология которого в своих основах, деталях и процедурах раскрыта в базовой для Манифеста книге ГСГ «Гандика» (2019, 240 стр.) Как известно, попытки решить проблемы традиционным мышлением безуспешны. Этот закон мышления сформулировал Эйнштейн, когда он 70 лет назад написал, что любая фундаментальная проблема **«не может быть решена на том же уровне мышления, на котором мы создали ее.»** Для их решения необходим **«субстанциально новый способ мышления человечества»** сферами и сферонами, который представлен в 10 книгах ГСГ за 15 лет его работы и сжато, на 20 страницах, выражен в нашем Манифесте. Только сфероны исключают насилие, войны, оружие, включая ядерное. По определению Ганди, они составляют первый закон жизни человечества. Поэтому, без изучения Гандианского мышления сферонами, в ИКАН вряд ли будет возможно понять предложенный **Манифест**, чтобы эффективно использовать его для глубокого решения вопроса запрещения ядерного оружия в контексте системы глобальной безопасности/мира. В целях овладения новым, сферным миротворческим мышлением, ИКАН могла бы организовать специальный семинар и школу **«Гандианской грамотности»**, в которой могло бы изучаться мышление «Манифеста» вместе с его базовыми учебниками: **«Гандика»** (2019) и **«Наука Глобального Мира»** (2016) и **«Азбука Гармонии»** (2012). Это была бы самая фундаментальная подготовка ИКАН к достижению и реализации запрета ядерного оружия.»

Лукас Паулик, PhD,

Кибернетик и эколог, Австрия,
https://peacefromharmony.org/?cat=en_c&key=887

«Киберсфероника: интеллектуальный инструмент освобождения от ядерного оружия. В результате развития искусственного интеллекта и гиперзвукового оружия «Золотое правило ненасилия» Ганди становится важнейшим принципом выживания человечества в условиях цифровизации. Мы либо ненасильственно взламываем порочный круг насилия, наделенный цифровыми технологиями, либо умираем от его эскалации.

Мой вклад как кибернетика в «**Манифест Мира/Киберсфероники**», который будет использоваться в качестве интеллектуального инструмента запрета ядерного оружия, заключается в кратком очерке моих фундаментальных идей в «**Заключении Гандики**» (2019). Мой очерк построен на синтезе идей моего учителя и кумира Хайнц фон Ферстера и Золотого правила ненасилия Ганди. Кибернетик – это тот, кто никогда не перестает заниматься «взломом» систем, в одиночку или с группой преданных своему делу людей, и брать на себя смелость и ответственность корректировать управление этим миром.

Ключевая мысль моего очерка состоит в том, что мы в **Гандике** и **Манифесте** подготовили «взлом»/смену кибернетики частичной, милитаристской, ядерной, обеспечивающей управление и сверхзвуковую доставку ядерного оружия вместе с соответствующей цифровизацией, кибернетикой холистической, ненасильственной, гуманистической Гандианских сфер/сферонов вместе с соответствующей цифровизацией на основе холистической сферной статистики, развернутых в **Гандике**. Только в итоге подобного взлома/смены можно ожидать не только запрет, но и полное исключение ядерного оружия из эволюции человечества. Раскрываемая в наших текстах Гандианская ненасильственная кибернетика – киберсфероника и соответствующая статистическая цифровизация, обеспечивающие создание ненасильственной системы глобальной безопасности/мира, это взлом/смена милитаристской насильственной кибернетики и цифровизации сверхзвуковых ядерных бомб/ракет, полностью подготовивших для человечества и биосферы неминуемый ядерный экоцид/геноцид. Тут вопрос только времени и повода.

Абсолютно гуманистическая цель запрета ядерного оружия ИКАН требует оснащения предельно эффективными инструментами его разрушения изнутри и предотвращения извне, которые предлагает Гандианская киберсфероника и ее сферная цифровизация в нашем **Манифесте**. Кибернетическое наследие заключается во взломе, цель которого – восстановить понимание и контроль. Альтернативы – функционирующая система тоталитарного контроля, глобальная война и/или наш экоцид. Инженеры уже взломали наш мир. Мы увековечиваем войну и соревнуемся за увеличение производства оружия и управление им, в то время как главная задача человечества – ненасильственная самоорганизация его жизни на основе его социетальных генетических сферонов, как предсказывал Ганди. Подобно кибернетикам всего мира, объединившимся, чтобы спастись от Второй мировой войны, человечество должно объединиться сейчас, чтобы объединить человеческий и машинный интеллект во имя спасения и выживания, как это предлагает наш Манифест. Мы либо найдем общее ненасильственное решение и будем действовать на его основе, либо любой момент цифровой трансформации человечества, даже без вмешательства человека, может стать последним вскоре.

Мой вывод. Сегодня нам нужны новые исследовательские и учебные лаборатории, как предлагает наш **Манифест**, с помощью которых мы сможем взять на себя ответственность за реорганизацию нашей эволюции, чтобы не допустить надвигающийся коллапс в наше будущее через традиционную цифровизацию и ее последствия. Это будет ненасильственный Гандианский прорыв качественно новой информационной и социальной Эры с «субстанциально новым способом мышления» сферами/сферонами.»

Ольга Кашина,

статистик, экономист, Россия

https://peacefromharmony.org/?cat=ru_c&key=757

«Антиядерные Гандианские сфероны: верификация мировой статистикой. Мирное и антиядерное движения слабы, потому что они лишены эффективного научного инструментария. ГСГ за 15 лет работы смог создать несколько подобных инструментов, самым эффективным и перспективным из которых является фундаментально инновационная сферонная статистика в своей наиболее актуальной части сферной статистики сферонов. Несравнимое ее преимущество – ее холистический, универсальный/глобальный масштаб основанный на логике мышления от целого к его сферным частям. Традиционная статистика не знает ничего подобного в своем мышлении, поэтому она остается частичной, национально ограниченной, разорванной/фрагментированной и лишенной целостности. Поэтому она далека от научности, объективности, выступает часто инструментом манипуляции и чем третьим: «истина, ложь и статистика». Сферная статистика сферонов упорядочивает и организует традиционную статистику в принципиально новый инструмент познания и управления. Она обоснована мировой статистикой 76 стран, представленных в «Гандике» (2019) и составляет неопровержимый эмпирический фундамент сферонов человечества на всех его уровнях от индивида, семьи, школы до региона, страны и мира в целом. В этом качестве сферная статистика – это наиболее эффективный количественный и математически (математическая статистика, матричная алгебра, математика фракталов и т.п.) вооруженный цифровой инструмент системы «Глобальной безопасности/мира», которая составляет основное позитивное содержание нашего **«Манифеста Мира/Киберсфероники»** и наиболее фундаментальную научную альтернативу ядерному оружию, как и милитаризму в целом. Поэтому ИКАН не может обойтись в достижении своей цели запрета ядерного оружия без сферной статистики вообще, сферонов в особенности, что я твердо заявляю на основе всего своего жизненного и научного опыта профессионального статистика. Но для развития сферной статистики, ИКАН необходимо создание соответствующего финансируемого научного института или лаборатории, независимого организационно и научно от институтов традиционной статистики, но использующей их статистику и сотрудничающего с ними, что предусмотрено в нашем Манифесте».

Матрeйя Рой, социолог, кибернетик, Индия

https://peacefromharmony.org/?cat=en_c&key=481

«Гандианские сфероны: «величайшая сила ненасилия» против ядерного оружия. Говоря о нашем **«Манифесте Мира/Киберсфероники»**, я бы предпочла полагаться только на Ганди. Поэтому я предпочитаю добавить суть реакции Ганди и его оценку агонии, когда он узнал об открытии ядерного оружия, процитировать его выражения в его словах.

«В мире произошли катастрофические изменения. Я все еще придерживаюсь своей веры в истину и ненасилие? Разве атом не взорвал эту веру? Он не только не сделал этого, но и ясно продемонстрировал мне, что эти близнецы представляют собой самую могущественную силу в мире. Перед ними атомная бомба бессильна. Эти две противоположные силы в своем роде совершенно разные: одна – моральная и духовная, другая – физическая и материальная. Одна [истина] бесконечно превосходит другую, которая по своей природе имеет конец. Сила духа – самая прогрессивная и бесконечная. Ее полное выражение делает ее непобедимой в мире. Говоря это, я знаю, что ничего нового не сказал. Я просто свидетельствую об этом. Более того, эта сила находится в каждом человеке, женщине и ребенке, независимо от

цвета кожи. Только во многих она бездействует, но ее можно разбудить с помощью разумного обучения.

Надо подчеркнуть, что без признания этой истины и должных усилий по ее реализации **невозможно избежать самоуничтожения**. Лекарство заключается в том, что каждый человек сам готовится к самовыражению во всех сферах жизни, независимо от реакции соседей. ... Вы не можете успешно бороться с ними с их собственным оружием. В конце концов, вы не можете выйти за пределы атомной бомбы. Если у нас не будет нового способа борьбы с империализмом всех мастей вместо затасканного насилия, угнетенных народов Земле не останется никакой надежды». (Gandhi, 1982, 1998, 2014).

«Оружие насилия, даже если это атомная бомба, становится бесполезным, когда его сравнивают с настоящим ненасилием». (Gandhi, 1946). О Ганди недаром говорят: **«Некоторые люди изменили их время ... Один человек изменил мир на все времена!»**

Айо Аола-Амале, JD,

Юрист, сертифицированный консультант/тренер по разрешению конфликтов, Нигерия,

https://peacefromharmony.org/?cat=en_c&key=524

«Женщины: главный ресурс ИКАН. Человечество стоит на распутье того, спасать ли себя, биосферу или планету от самоуничтожения безумным ядерным оружием. Женщины и дети мира несут огромное бремя во время конфликтов и войн. Они убежденные противники ядерного оружия и сторонники его запрета. Женщины и дети в среднем составляют около 70% населения. Поэтому гендерное/детское измерение запрета ядерного оружия является основным по масштабу своего демографического влияния и популяционного веса. Аналогично значение этого измерения в позитивной поддержке системы **«Глобальной безопасности/мира»**, обоснованной в нашем **«Манифесте Мира/Киберсфероники»**. Поэтому гендерное направление имеет приоритетное значение для ИКАН. И для нас как лидеров международного Женского ГСГ (https://peacefromharmony.org/?cat=ru_c&key=764).

Когда две атомные бомбы, сброшенные в августе 1945 года американскими войсками, полностью разрушили Хиросиму и Нагасаки, убили и ранили сотни тысяч людей, это не только привело к тотальному человеческому насилию в окружающей среде, но и стало вулканическим извержением в душах новых поколений. На протяжении более 75 лет те, кто едва «выжил», боролись за выживание, испытывая глубокую обеспокоенность по поводу весьма вероятных последствий радиации для их детей и будущего поколения. Тем не менее, войны и конфликты все еще продолжаются во всем мире, и ядерное оружие используется, чтобы угрожать другим. Вредоносная мощь современного ядерного оружия и усилия по разработке нового **«оружия злого духа»** способны уничтожить всю человеческую расу, окружающую среду и всех живое на этой планете.

Важность запрещения ядерного оружия не может быть ограничена рамками политических дискуссий. Настоятельно необходимо обеспечить, чтобы ядерное разоружение было в центре внимания. Все страны должны запретить использование, разработку, производство и хранение биологического оружия, а также запретить и ликвидировать ядерное оружие в соответствии с договорами. Как мы все знаем, ядерное оружие гораздо более разрушительно, чем химическое оружие.

Продолжается ослабление режима нераспространения: растет неопределенность позиции России и США в этом отношении, быстро растёт Северная Корея, обладающая ядерным оружием, и Иран, как возможное ядерное государство, вызывает обеспокоенность Пакистан как еще одна ядерная держава и воз-

никает большая озабоченность по поводу программ создания ядерного оружия в Ливии, Сирии и, возможно, Бирме.

Ядерное оружие используется, чтобы угрожать другим, войны и конфликты все еще продолжаются в мире, и многие жизни невинных людей потеряны. Мы можем и должны более глубоко задуматься о значении перераспределения финансирования с войны на мир и связанным с ним социальным развитием. Мы можем и должны думать о том, что делать, чтобы сохранить наше будущее и планету, защищая экологию, увеличивая финансирование социального развития вместо того, чтобы увеличивать военные расходы, которые приведут к огромным человеческим жертвам.»

Мария Роберт, поэт, Франция

https://peacefromharmony.org/?cat=en_c&key=467

«Женщины и дети, 70% населения: абсолютные противники ядерного оружия. Абсолютные противники ядерного оружия и абсолютные сторонники его запрета – это женщины и несовершеннолетние дети, которые составляют, в среднем, около 70% населения. Поэтому гендерное/детское измерение запрета ядерного оружия является основным по масштабу своего демографического влияния и популяционного веса. Аналогично значение этого измерения в позитивной поддержке системы «Глобальной безопасности/мира», обоснованной в нашем **«Манифесте Мира/Киберсфероники»**. Поэтому гендерное направление имеет приоритетное значение для ИКАН. Мы как лидеры международного ГСГ Женщин (https://peacefromharmony.org/?cat=ru_c&key=764) и различных национальных и региональных женских организаций готовы оказать всемерную организационную и информационную поддержку ИКАН в рамках наших направлений работы на местах. Мы также готовы принять самое активное интеллектуальное участие в создании, развитии и воплощении специальной международной гендерной/детской программы ИКАН вместе с ее женскими лидерами. Особое внимание обращаем на необходимость участия несовершеннолетних детей во Всемирном Референдуме Выживания по методике/законопроекту ГСГ, предусматривающей право голоса этих детей, которое исполняется их родителями, прежде всего матерями (Semashko, DeWitt, 2004). Участие в подобном референдуме детей, на которое они имеют не меньшее жизненное право (если не большее), чем взрослое население, сделает его результаты и максимально социально значимыми и максимально гуманистически ценными, обеспечив ему победу, которая будет неопределенной только при взрослом участии в референдуме. Женщины также могут занять лидирующее место в образовательной программе «Гандианской, ненасильственной грамотности», предлагаемой нашим «Манифестом» и финансируемой ИКАН. Существует много других аспектов гендерного/детского измерения, например, артистическое, медицинское, поэтическое, спортивное и подобные, которые играют очень важную роль в запрете ядерного оружия и создании системы глобальной безопасности/мира.»

Такис Иоанидис,

Д-р литературы, историк, писатель, поэт, Греция,

https://peacefromharmony.org/?cat=en_c&key=138

«Гандианский антиядерный манифест: карающий ненасильственный меч, отсекающий головы мировой Лернейской гидры ядерного оружия. Ядерное оружие – вершина тотального человеческого насилия, отрицающая и разрушающая всю пирамиду биологической и социальной жизни, которая сотворила его и на уничтожение которой под ним нацелено это чудовищное оружие. Только без-

умные самоубийцы могли создать его, пестовать его 75 лет, стать добровольным его рабом/заложником и даже не думать о спасительной альтернативе «**Науки Глобального Мира**» (2016), изгоняя прочь всякую мысль его запрета. Поэтому инициатива ИКАН – это великий героический энтузиазм в духе светлых и разумных героев Эллады, побеждающих полчища неразумных злобных чудовищ, подстерегающих человека на каждом шагу. Призраки 75-летнего опыта развития ядерного оружия исторически создают огромную ответственность для человечества в наши дни. Новое восприятие нового тысячелетия должно быть построено. Согласно греческой мысли, чтобы решить любую проблему, мы должны определить источник, который ее производит, причину ее создания и вовремя остановить ее. Только ученые делают ядерное оружие. Мы должны как-то их остановить. Во-вторых, мы должны правильно обучать детей на всех уровнях образования. Наш Гандианский «**Манифест Мира/Киберсфероники**» – это ненасильственный меч спрессованных высших достижений человеческого разума, отсекающий головы мировой Лернейской Гидры ядерного оружия и милитаризма/насилия в целом. Только в единстве ИКАН и ГСГ можно надеяться на успех и победу запрета ядерного оружия. Мы будем действовать как команда, как мы привыкли делать все эти годы в ГСГ.»

Майкл Нокс, PhD,

Психолог, Президент «Мемориального Фонда Мира США»,
https://peacefromharmony.org/?cat=en_c&key=928

«Наш **Мемориальный Фонд Мира США выступает против геноцидного ядерного оружия**. Он поддерживает ИКАН в запрещении ядерного оружия и солидарен с «**Манифестом Мира/Киберсфероники**» Глобального Союза Гармонии, направленным на фундаментальное научное обеспечение ИКАН созданием системы «**Глобальной Безопасности/Мира**», исключающей войны и оружие. Эти совместные акции ИКАН и ГСГ станут хорошим духовным и научным основанием нашего запланированного «**Мемориала Мира США**» в Вашингтоне, округ Колумбия. Он будет способен продвинуть Соединенные Штаты к культуре мира и мотивировать/вдохновлять вдумчивых и смелых американцев и организации США выступить против войн США, прежде всего против геноцидного ядерного оружия.»

Владимир Оноприенко,

Экономист, ноосферолог, Россия
https://peacefromharmony.org/?cat=ru_c&key=819

«**Запрет ядерного оружия – спасение Человечества от некротферы, генетического дефолта, развитие гармоничной ноосферы Вернадского, Казначеева.**

Известно, что В.И.Вернадский и Пьер Те́йр де Шарден допускали возможность самоуничтожения ноосферы еще почти век назад (Опоргієнко, 2014; Ronfeldt, 2020). Но только в конце прошлого и начале нашего века стало понятно, каким образом это может произойти. Этот вопрос был глубоко осмыслен академиком В.П.Казначеевым (Kaznacheev, 2014). Основной смысл его концепции заключается в следующем.

1. Уже Вернадский начал говорить о вступлении ноосферы в период некротферы (Vernadsky, 1945), связывая его с быстрым истощением энергетических трофических жизненных ресурсов под влиянием преобладающей техносферной элиты населения, расчлененных геополитических полюсов.

2. Процесс истощения энергии идет очень быстро. По расчетам энергетических, трофических источников, включая воду и воздух, при современном объеме поглощения этой внешней среды ее хватит на планете Земля не более чем на 50–

100 планетарных лет, а дальше – супердефицит. Казначеев определил этот нарастающий процесс понятием **«генетического дефолта»** в эволюции Биосферы и человеческого разума.

3. Использование энергии планеты и космоса в техносферном/некротсферном варианте ноосферы не решает проблемы выживания цивилизации. Энтропия жизненного пространства накапливается самой природой на планете Земля очень медленно, а техносферная, некротсферная оболочки, в которых человечество уничтожает планетные запасы, формируются очень быстро. Несоответствие скоростей природно-космического биосферного движения и развития некротсферного/техногенного дисбаланса неудержимо и необратимо.

4. Некротсферно/техногенное пространство, созданное современными научными направлениями, это лишь воплощение физико/химического/технического приоритета, который стал социально-политическим тупиком естественных и технических наук, лишенных приоритета гуманитарных и экологических наук, определяющих высшие ценности жизни и выживания человека и общества.

5. Финальный процесс технократической некротсферы – стремительное приоритетное развитие и финансирование ядерного оружия, достигшего высших уровней совершенства по мощности (по Хиросиме на каждого жителя планеты) и по сверхзвуковой скорости его доставки в любой угол общего дома. По оценкам ядерщиков, человечество теперь находится только в 100 секундах от глобального ядерного геноцида (Mesklin, 2020), положить конец которому может только скорейший запрет этого суицидного оружия. Это оружие вместе с его порождающими причинами: глобальная конфронтация, военно-промышленный комплекс как вершина техносферы и финансирующая его демократия превращают ноосферу в некротсферу. Поэтому, вместе с запретом ядерного оружия начнется поворот от некротсферного к гармоничному развитию ноосферы через овладение ее ноосферным мышлением социетальной генетической структурой сфер и сферонов, раскрытой в нашем **«Антиядерном Манифесте»**. Другого пути выживания ноосферы не существует.»

Гай Креки,

Французский писатель, вестник мира и обозреватель,

https://peacefromharmony.org/?cat=en_c&key=106

«Обсуждение «Антиядерного Манифеста в ООН: чрезвычайная жизненная повестка. Ядерное оружие – величайшее зло, которое преодолевается только 'величайшей силой ненасилия' Гандианских сферонов, которые 'могуще самого мощного, ядерного оружия разрушения'. Эта величайшая гуманистическая сила предчувствовалась до Ганди многими, особенно Львом Толстым и Роменом Ролланом. Величайшая сила ненасилия, преодолевающая величайшую деструктивную силу ядерного оружия нашла научное, фундаментальное осознание и обоснование мировой статистикой в науке глобального мира «Киберсферонике», созданной в ГСГ за 15 лет и представленной наиболее убедительно в книге «Гандика» 2019 г. Эта наука позволяет построить глобальную систему безопасности/мира, делающей всякое оружие излишним, в первую очередь – ядерное. Она предлагает конструктивный, ненасильственный выход из того тупика насилия и милитаризма, в котором находится нынешний мир благодаря их стараниям. Она достойна самого пристального внимания ООН в качестве фундаментального научного обоснования запрета ядерного оружия и дальнейшего всеобщего и полного разоружения. К сожалению, ООН до сих пор, за 75 лет после первого, мизантропического и преступного испытания ядерного оружия в Хиросиме и Нагасаки, не нашла подобного научного инструмента. Поэтому его обсуждение в ООН является крайне актуальным и жизненно необходимым, что ускорит и сделает более эффективным достижение со-

глашений и подписание соответствующих договоров между ядерными странами о запрете этого оружия. В моей книге «*Посланник Мира*» (2020) я сформулировал ряд подобных предложений этой науки для ООН.»

Мария Кристина Аскона,

Президент миротворческой организации, писатель, Аргентина,
https://peacefromharmony.org/?cat=en_c&key=36

«COVID-19: уникальная возможность окончательно отменить ядерное оружие. 2020 год представляет собой уникальную возможность для всех миротворческих организаций, чтобы вместе стремиться к отмене ядерного оружия, завершив этот трагический период человечества с момента его появления на Земле. COVID-19 сделал нас более подготовленными к коммуникационным технологиям, чтобы использовать их для мира и отмены ядерного оружия.

Ассоциация Глобальной Гармонии (ГСГ) определенно является более 15 лет местом международного диалога многих личностей, сосредоточенных на этом предположении и достижении этой цели, благодаря которому их мысли интегрировались в «**Антиядерном Манифесте**» совместно с ИКАН. Манифест создает истинный, научный путь в направлении глобального мира и запрещения ядерной войны.

Поэтому я думаю, что мир будет реальным, что мир близок в нашем веке. Путешествие в тысячу шагов начинается с одного шага. Это моя мечта – увидеть, как люди используют свой мозг, интеллект и новую науку в процессе достижения мира. Тридцать лет назад я посвятила свою жизнь осуществлению этой мечты и буду продолжать без страха, чтобы увидеть результат, чтобы научить молодежь ненасильственному движению в этом направлении. Нет другого способа сделать мир лучше, прежде всего без ядерного оружия.»

Майкл Эллис, MD,

Президент Центра глобального мира, Австралия,
https://peacefromharmony.org/?cat=en_c&key=760

«Времена после конца Хиросимы/Нагасаки.

Время только ускоряется

К концу времен

Разрушения ядерных бомб

Хиросимы и Нагасаки.

Военные облака эпохи антропоцена

Технократия и военная мощь в итоге

Триллионов и триллионов долларов

И только психотический транс-человек –

Карикатурный остаток того, что было

Человеческим здравомыслием.

Но оно просыпается и поднимается на новую высоту

В Гандианских сферах человечества,

Составляя его «величайшую силу ненасилия»

Верифицированную мировой статистикой.

Сферы – вечный источник и актер выживания человеческой расы,

Они обеспечивают ей ненасильственную, мирную и гармоничную эру,

Когда они овладеют, будут изучать с детства

И просвещаться всю жизнь в новой

Гуманистической науке глобального мира,

В Гандианской Киберсферонике.

*Она впервые создана интернациональными усилиями ГСГ,
Чтобы обеспечить научное обоснование
Навечного запрета и исключение из человеческой жизни
Сначала ядерного оружия, а потом всякого оружия, войн и насилия в 21 веке.»*

Александр Тонконогов, Ph.D.,

Профессор Президентской РАНХ и ГС,
Руководитель НОО «Институт духовной безопасности», Россия,
https://peacefromharmony.org/?cat=ru_c&key=847

«У ООН нет глобального плана спасения от ядерного оружия: это деградация. Лидерам всех стран мира давно уже следует договариваться о создании научных коллективов, разрабатывающих Единую систему глобальной безопасности человечества. Эти вопросы надо, хотя бы начать обсуждать, а не ругаться на заседаниях Совета Безопасности ООН. Подобное поведение ведёт только к дальнейшей моральной деградации человечества, продолжению техногенного разрушения планеты и к нашей общей физической гибели, predetermined этими действиями и ядерным оружием, созданным для этого. Может ли человечество в этих условиях своего ненадёжного (с точки зрения элементарной безопасности) положения позволить себе ещё и конфликтовать в своём Ноосферном Мире? Конечно же, нет, это просто противоречит здравому смыслу! Но в основе этого логического противоречия – отсутствие единой моральной парадигмы. Об этих очевидных проблемах Земли достаточно подробно высказывались все великие Русские Космисты (Н.Ф. Фёдоров, К.Э. Циолковский, В.И. Вернадский, А.Л. Чижевский, С.П. Королёв и многие другие). Разве не аморально (вне зависимости от стран и наций) тратит триллионы на производство оружия, когда миллионы людей голодают, не имеют достаточного количества питьевой воды, нормального медицинского обслуживания, жилья, образования и т.д.»

Мы разобщены, у нас нет глобального плана спасения. Вот о чём нужно договариваться в ООН, а не ругаться как дикари! Аварии на Чернобыльской (1986 г.) и Японской (Фукусима-1, 2011 г.) АЭС, показывают нашу технико-технологическую уязвимость от малейших колебаний Земли, а также от управленческих ошибок самих людей. Это происходит в ситуации глобальной эскалации напряжённости и цугцванга международных отношений, в которых лидеры разных стран доверяют больше не друг другу, а роботизированной технике, системам искусственного интеллекта, которые в свою очередь могут дать катастрофический сбой. Автор ещё раз подчёркивает, что именно об этом нужно думать главам стран и народов, используя все международные институты для расширения всемирного диалога. К этому их призывает наш «Антиядерный Манифест», предлагая инновационную кибернетическую парадигму глобальной безопасности/мира на основе Гандианских сферонов, верифицированных мировой статистикой. Нет в мире у людей своих отдельных местечковых интересов, есть интересы Земли. Если этого мы не поймём сейчас, завтра может быть уже поздно!»

Ашок Чакраварти Толана, Dr.,

Поэт-писатель-рецензент, Индия,
https://peacefromharmony.org/?cat=en_c&key=286

*«Идеологии и ядерная гонка. Пока любовь, гармония и мир очищают наши души и разум
Опасное ядерное оружие заражает нашу землю;
Разве это не злостная бесчеловечность и преступление против человечности?
Разве это не глобальный террор геноцида, надвигающийся со свирепостью?
Если мы не разведем страхи ненависти, предрассудков и гегемонии
И не заменим их социальной, расовой и этнической гармонией;*

*Мы не можем разрешать конфликты, создавать доверие
И открыть двери для обсуждения, диалога и переговоров.
Инстинкт эгоистического доминирования сеет семена конфликта
Взаимное доверие с годами постепенно превращается в недоверие;
Отказавшись от идеологий, почему страны соревнуются в ядерной гонке?
В том же духе не могут ли они сделать землю гармоничным местом?»*

Вера Попович,

Архивариус, культуролог, Россия,

https://peacefromharmony.org/?cat=ru_c&key=578

«Манифест: научное миротворческое сознание ради спасения человечества. Ядерное оружие представляет собой огромную опасность для всей планеты. Любое его применение стало бы экологической и человеческой катастрофой. Чтобы никто в мире не смог повторить геноцид Хиросимы и Нагасаки, все государства, обладающие этим преступным оружием, должны договориться между собой о его неприменении этого оружия и строго соблюдать достигнутые договоренности. Любой «худой мир, лучше хорошей войны». **Манифест Мира/Киберсфероники**, созданный в ГСГ, это антимилитаристский манифест, основанный на гармонии, любви и ненасилии Гандианских сферонов. Он призывает к развитию нового научного миротворческого сознания, так необходимого сегодня, чтобы спасти человечество и природу. Это главное сегодня, через 75 лет, когда стало понятно, какая более мощная сила способна положить конец ядерному оружию – это **«величайшая сила ненасилия человечества»** Гандианских сферонов, которые раскрыты в книгах и проектах ГСГ за 15 лет его работы.»

Андрей Семашко,

Техник, Россия,

https://peacefromharmony.org/?cat=ru_c&key=748

«Запрет ядерного оружия – это решение глобальных проблем экологии, пандемии и др. Создание ядерного оружия и поддержание его в боевой готовности бесполезная, для жизни человечества в целом, трата сил, времени, ресурсов (как планетарных, так и интеллектуальных) и выгодная лишь отдельным государствам, заинтересованным в сохранении патологической политики глобальной конфронтации и напряженности. В ядерной войне не будет победителей или проигравших, эта война будет точкой для всего человечества.

Сколько уже потрачено времени и сил для создания 15000 единиц ядерного геноцида и сколько еще потребуется для уничтожения и устранения его. Чем раньше сильные мира сего посмотрят правде в глаза и осознают бесполезность ядерной гонки, тем быстрее смогут направить огромное количество освободившихся средств на решение глобальных мировых проблем экологии, пандемии и других. Для «перезагрузки» их сознания и мышления, прежде всего, создан наш **«Антиядерный Манифест»** как манифест и букварь **«субстанциально нового»** (Эйнштейн), ненасильственного, миростроительного Гандианского сознания/мышления сферами и сферонами.»

Брюс Л. Кук, Ph.D.,

Вице-президент и соучредитель Всемирной Организации Мира, США,

https://peacefromharmony.org/?cat=en_c&key=544

«Ядерное оружие: кому оно экономически выгодно. Ядерная полночь. Ядерная катастрофа угрожает человечеству страданиями и исчезновением. Как мы можем справиться с этим, пока не стало слишком поздно? Махатма Ганди

и его универсальные, равные сфероны, обладающие **«величайшей силой ненависти человечества»**, предупредят нас, хотя мы были для них младенцами во времена Хиросимы/Нагасаки и не понимали их. В наш век инновационной науки Киберсфероники, осознавшей Гандианские сфероны, и свободных коммуникаций ненасилственные решения – единственный разумный способ решения сегодняшних проблем. К сожалению, несмотря на современные передовые инструменты науки, коммуникации и переговоров, мы не можем быть уверены в том, что ни один политический лидер не применит ядерное оружие.

Мы должны понимать, что ядерное оружие все еще разрабатывается, в основном потому, что оно дает экономические выгоды каждой участвующей стране. Более того, что не менее тревожно, так это то, что каждая ядерная держава в настоящее время разрабатывает планы войны на случай применения ядерного оружия. Несмотря на заявления о том, что ядерное оружие предназначено только для оборонительных целей, кажется ужасной возможностью, что хотя бы одна страна распространит его яд против ненавистного врага, выпустив «испытательное» оружие.

В случае, если мы пытаемся игнорировать гуманитарную катастрофу, к которой неизбежно приведет ядерная война, прочтите научный отчет Стивена Ли (2018), озаглавленный **«Минимизация опасности ядерного оружия»**. Его глава ярко описывает ужас всемирной ядерной катастрофы. Несомненно, наше дальнейшее мирное существование находится под серьезной угрозой.»

Хели Хабиримана,

Бакалавр лингвистики, миротворец, Руанда,
https://peacefromharmony.org/?cat=en_c&key=361

«Разоружение во спасение человечества. Мир, свободный от ядерного оружия, был **«риторическим вопросом и идеей столь же старой, как сама ядерная бомба»** (Blechnan, 1985). Человечество, в котором ядерное оружие полностью уничтожено, все еще остается химерой, прежде всего из-за небольшого и даже невозможного сотрудничества между ядерными сверхдержавами.

Тем не менее, ядерное **«разоружение для спасения человечества»**, провозглашенное Генеральным секретарем ООН в 2018 году, наряду с многочисленными усилиями и инициативами, начиная с 1945 года, должно повысить осведомленность людей об угрозе, которую представляет человечеству ядерное оружие, и, следовательно, о безусловной необходимости его полного уничтожения и запрета. Никто не должен закрывать глаза на повышающийся риск для здоровья и выживания человека, инфекции и проблемы заболеваний, бремя бедности и неравенство в грамотности, которые могли бы быть устранены за счет огромных затрат на поддержание ядерных арсеналов.»

Стивен Амоа, **PhD прикладной статистики,**

Статистическая служба Ганы, руководитель статистического отдела,
https://peacefromharmony.org/?cat=en_c&key=837

«Сфероны: верификация мировой статистикой и образование в них. Использование и производство ядерного оружия, несомненно, представляет собой наиболее серьезную угрозу для постоянного существования человечества. В нашем стремлении найти решение этой тревожной ситуации, похоже, основное внимание уделялось кампаниям, выступлениям и созданию групп давления. Также были внедрены новаторские научные модели для облегчения решения огромной катастрофы, с которой сталкивается человечество. Одна из таких инновационных моделей

с огромным потенциалом для мирного решения этой ситуации, который мы обнаруживаем, – это киберсфероническая модель, которая охватывает 4 ключевых компонента человечества: 4 4 производственные сферы и 4 занятых в них сферона, в которые население включено от рождения до смерти.

Сфероны, впервые интуитивно обнаруженные Ганди в древнем индийском обществе как «варны», существовавшие более тысячи лет в доисторическое время, были обоснованы теоретически и эмпирически и получили статистическую верификацию мировой статистикой за 15 лет работы ГСГ, особенно в его последней книге «Гандика» (Семашко, 2019). Здесь определены основы Киберсфероники как науки глобальной безопасности/мира на основе генетической, социальной структурной гармонии сфер/сферонов человечества на всех его уровнях, начиная с индивида, семьи и нации.

Сферы/сфероны обеспечивают мир, безопасность и благополучие каждого человеческого общества. Если оно обучает и подготавливает детей к взрослой жизни в этом фундаментальном знании, то дети вырастают и становятся лидерами и учеными, которые находят способы избавиться от геноцидного ядерного оружия и обеспечить только мирную ядерную энергетику. Подобное образование и воспитание с детства обеспечит развитие населения на принципах любви, равенства и справедливости, исключая войны, милитаризм и насилие. Шансы ядерного оружия, как и другого оружия будут минимальными, если не полностью устранены. Дети не станут частью глобальной системы, увековечивающей ядерную повестку дня. С самого младенчества необходимо учить наших детей Гандианским принципам любви, ненасилия и мира сферонов, заложенных Богом в самую глубину социальной природы в ее генетический код выживания, раскрытый теперь Киберсфероникой и воплощенный в нашем интернациональном **«Антиядерном Манифесте»**. Образование детей на его основе исключит для них путь милитаризма и про ядерного оружия. Никогда не поздно последовать этой открывшейся возможности нашего века.»

Мухаммад Зафар Икбал, Ph.D.,

Заслуженный профессор физики Университета Каида Э Азама, Пакистан,
https://peacefromharmony.org/?cat=en_c&key=847

Нур Мухаммад Ларик, Ph.D.,

ГСГ Пакистан,
https://peacefromharmony.org/?cat=en_c&key=722

«Ядерный холокост. Что может быть более убедительным против распространения ядерного оружия, чем ужасающие разрушения, нанесенные двумя атомными бомбами, когда-либо применявшимися против человечества в несчастных городах Хиросима и Нагасаки во время Второй мировой войны? Не говоря уже о непосредственных массовых жертвах этих самых катастрофических инцидентов, долгосрочные опасности, вызванные этими трагическими событиями, продолжают по сей день, напоминая нам о серьезных последствиях такой смертоносной авантюры, основанной на ядерном оружии. Если из этой трагедии можно извлечь урок, так это отказаться не только от применения, но и от обладания ядерным оружием. Обладание ядерным оружием после Второй мировой войны, ведущее к бессмысленной гонке за приобретением этих смертоносных орудий войны, не дало ничего, кроме отвлечения огромного количества национальных ресурсов многих национальных государств от острейших потребностей развития страдающего человечества, населяющего многие из этих народов.

Многие из более слабых развивающихся стран также были вынуждены присоединиться к такой гонке из-за своих региональных и местных политиче-

ских принуждений, что принесло еще больше страданий их трудящимся массам. Не может быть оправдания такому бездумному отвлечению ценных национальных ресурсов на такую гонку по пути взаимно гарантированного уничтожения. Ядерное оружие – это чума на земле, которая отличается от прежних казней тем, что исходит не от Бога, а от людей. Это происходит из смеси страха, гордости и безрассудства, от которых остаётся безумие. Она заключается в том, что ядерное оружие, приобретенное в целях безопасности, усиливает незащищенность. Наконец-то пришло время поднять голос против ядерного оружия и безусловно поддержать Договор ООН о запрещении ядерного оружия, инициированный ИКАН, научно обоснованный статистически верифицированными Гандианскими сферами в нашем интернациональном «Антиядерном Манифесте», который заслуживает первоочередного внимания в повестке ООН, правительств, науки и медиа.»

Ураз Баймуратов, профессор,

Академик Казахской АН, директор НИИ ФБМ, Казахстан,
https://peacefromharmony.org/?cat=ru_c&key=561

«Казахстан – зона ядерного бедствия. Открытый в 1947 на территории Казахстана Семипалатинский ядерный полигон, стал целой зоной экологического и социального бедствия Казахстана. Согласно официальным данным, за весь период, с 1949 по 1989 год, на нем было проведено 456 ядерных взрывов, с суммарной мощностью свыше 50 мегатонн. **Жертвами испытаний стали свыше 1 миллиона казахстанцев.** В Казахстане в 1989 году возникло антиядерное международное движение «Невада–Семей» под руководством известного казахского поэта и общественного деятеля Олжаса Сулейменова. Семипалатинский полигон был закрыт Верховным Советом Казахской ССР 22 мая 1991 г.

Однако не все полигоны в мире были закрыты, некоторые страны мира имеют огромный ядерный потенциал, что создает большую угрозу для ядерной войны. Как предотвратить возникновение мировой ядерной войны? **Все мировые кризисы, катаклизмы и конфликты синхронны и взаимно усиливают друг друга.** Ни одна из форм дисгармонии полностью не преодолима без того, чтобы синхронно устранялись другие формы. Сейчас многие умы пытаются найти рецепты от кризисов и военных конфликтов, не определив их истоки. Отсюда лечат только симптомы, а не генетику болезни.

Господствующий ныне узкий, технократический подход уводит от истины. А дорога к ней лежит через гармоничное сознание, признающее главенство духовного над материальным, а не наоборот, что является тупиком. Потенциал Земли необходимо использовать лишь в мирных, созидательных целях, помня об его предельности, о том, что свой лимит грубого вмешательства в окружающую среду человечество уже исчерпало. Укрепление духовности и нравственности, диалог цивилизаций, установление доверия в международных отношениях, консолидация сил в борьбе с кризисами, катаклизмами и конфликтами, – вот спасительный путь, который не имеет разумной альтернативы. Он развернут во многих наших работах, а также в предлагаемом **«Антиядерном Манифесте»** с моим участием на основе четырехмерной сферной парадигмы D+3D (2015). **Его девиз: консолидация, сотрудничество, партнерство, а не конфронтация,** выражающий нашу общечеловеческую надежду: **«Гармония спасет мир!».**

Хасина Парвин,

Генеральный директор и главный редактор журнала «**Форумы Роста Мира**», Индия,

https://peacefromharmony.org/?cat=en_c&key=960

«Гандианское ненасилие как альтернатива гармонии, мира и любви ядерному оружию. Ганди выступал за искоренение насилия во всем мире. Его концепция ненасилия (санскритское слово ахимса) включает гармонию, любовь и мир. Он считал, что любовь человеку к человеку или ко всему человечеству означает, что человек никогда не причинит вреда этому человеку или всему человечеству. Ганди подчеркивал, что **“ненасилие – это величайшая сила в распоряжении человечества. Оно мощнее любого оружия массового поражения.”** Нам не нужно ядерное оружие, чтобы выиграть ни войну, ни мир; мир можно завоевать только через братство и уважение к жизни и правам каждого другого человека.

Миссия глобального ядерного разоружения имеет решающее значение для мира и роста во всем мире. 75-летняя трагедия Хиросимы и Нагасаки напоминает нам, что весь мир каждый день живет на собственной могиле с слабой надеждой на то, что ни одна страна никогда не воспользуется своим ядерным арсеналом, чтобы угрожать другой стране или победить ее.

Пандемия COVID-19 напомнила всем нам, в чем заключаются наши приоритеты: строить лучший мир, а не разрушать или создавать средства разрушения. Мировые лидеры должны встать, пообещать и немедленно предпринять действия по постепенному устранению всего ядерного оружия в мире.

Как генеральный директор и главный редактор World Growth Forums – международной платформы передового опыта, твердо приверженной позитивному развитию мира, – я поддерживаю объединенные усилия мировых НПО и отдельных лиц по построению мира, свободного от ядерного арсенала и безопасного для всего человечества.»

Альфредо Юнис, PhD,

Исполнительный Президент IAEWP, Чили,

https://peacefromharmony.org/?cat=en_c&key=959

«Ядерное оружие: навязанная тотальная война; главный приоритет человечества – это его запрещение. Впервые в истории человечества ядерное оружие дало физическую силу немногим людям, которые могли остановить «время и пространство» за несколько секунд и, таким образом, разрушить наши надежды на мирное будущее. По этой причине я решил стать частью этого «Манифеста». Мы должны демонтировать все ядерное оружие. Ядерное оружие и наше глобальное общество, которым оно управляет, не являются коллективным управлением, которое мы должны принять, чтобы управлять коллективной жизнью на этой планете. Мораль навязанной тотальной войны – это ошибочная сила, основанная на эго. Это «внешняя сила», движимая жадностью и неуважением к правам человека, правам природы и гармоничной взаимозависимости, которая обеспечивает мир и процветание. Человечество не может сосуществовать с ядерным оружием, экологическим разрушением или постепенным расчленением общественных структур. По мере роста нашего планетарного сознания мы должны принять моральные императивы по отношению ко всем будущим поколениям. Мы должны принять **мораль заботы:** сострадания, уважения, сотрудничества, справедливости и солидарности во всех формах жизни на планете. Отсутствие **сознательного лидерства** уступило место управлению планетой с помощью оружия массового уничтожения, а не видения, исходящего из наших высших состояний сознания.

Мы находимся на поворотном этапе, и **холодная война** не должна заканчиваться **горячей войной**. Сегодня ядерное оружие означает страдание, отсутствие безопасности, бесправие, страх и отчаяние, и оно не является источником глобальной безопасности. **Единственный источник безопасности – это вечный мир, любовь, дружба и солидарность**. Многие страны неверно представляют себе победу, успех и гегемонию. Гегемония с помощью оружия должна быть полностью заменена гегемонией сознания. Нам нужны новые внешние и внутренние решения, сопровождаемые разумными инвестициями. Не будем медлить, не будем больше ждать. **Необходимо прекратить создание ядерной бомбы на планете. Это наш главный приоритет**. В то время как ядерная боеголовка дает силу сегодняшнему политическому истеблишменту, внутренний мир всех жителей планеты является самой прочной основой мира во всем мире, и они являются источником нашей физической и духовной подпитки. Я против всех видов оружия. Единственная и величайшая основа человечества – это его собственное коллективное сознание. У всех есть выбор. Давайте не будем отдавать наш мир тем, кто боится быть и стать любовью и миром.»

Теренс Бэрри,

Исполнительный директор, Глобальное Поколение Хип-Хоп, Южная Африка,
https://peacefromharmony.org/?cat=en_c&key=961

«Антиядерное поколение хип-хоп ГНН. Как ГНН мы стремимся постепенно информировать молодежь о том, что у нас общего, исключая наши политические, социально-экономические или религиозные различия. Жизненно важно, чтобы мы видели потенциал глобальной деревни и человечества и вдохновляли молодежь не просто представлять мирное общество, но и активно его создавать. Ядерному оружию нет места в мире, посвященном миру, и оно практически излишне в преобладающем нарративе глобальной деревни. Обеспечение соответствующего воспитания следующего поколения избирателей является приоритетным мандатом ГНН.»

Адам Гринвелл,

Продюсер мультимедиа, писатель и социальный предприниматель,
Новая Зеландия,
https://peacefromharmony.org/?cat=en_c&key=912

«Лучшая антиядерная идея для Новой Зеландии, которая никогда не имела и не хотела иметь ядерное оружие и которая ратифицировала в 2018 – «Договор ООН о запрещении ядерного оружия», инициированный ИСАН – это IPPNW идея: «Медицинский рецепт выживания человечества» (Чазов, 1985). Он гласит: «Чтобы спасти человечество, мы должны пробудить совесть народов мира, культивировать ненависть к ядерному оружию, отвергнуть эгоизм и шовинизм, а также создать благоприятную атмосферу доверия. В ядерный век мы все взаимозависимы. Земля – наш единственный общий дом, от которого мы не можем отказаться. Новая суицидальная ситуация требует нового мышления. Мы должны убедить тех, кто принимает политические решения.»

Чтобы пробудить совесть народов мира и создать благоприятную атмосферу доверия, необходимо создать широкую культурную перспективу, понятную всем гражданам мира. Она воплощает надежду и единство, выражает и переосмысливает древние коммуникации музыки, литературы, изобразительного искусства, кино и танцев. Они подтверждают великий «медицинский рецепт выживания человечества». Любовь к истине усиливается истиной любви. На примере Ганди мы

можем увидеть общую человеческую взаимозависимость в ненасилии, мире, гармонии и любви. Поэтому мы создаем эту ненасильственную культуру мира, сбалансированную с доброй волей людей и духом справедливости. Она исключает любое разрушение и насилие, прежде всего абсолютное из них – ядерное оружие. Реальное воплощение она находит в системе Глобальной Безопасности/Мира Гандианских сферонов, развернутой в нашем «Антиядерном Манифесте», обеспечивающем выживание и процветание человечества.»

Урбайн Капоко,

Демократическая Республика Конго, Киншаса,

«Нет ядерному оружию в мире. Безмолвие на этот счет поглотило народы мира, а ложь могущественных держав, которые окружают их ядерным оружием, это дурман, который усыпляет человечество. Ядерное оружие предназначено уничтожить ни в чем не повинное человечество, угрожая нашему обществу. Это оружие не способно предотвратить или разрешить ни одного конфликта. Оно представляет собой смертельную опасность для планеты. Страны Юга обвиняют промышленно развитые страны в том, что они являются основными разработчиками ядерного оружия на планете, и они выбрасывают в семь раз больше CO₂, чем остальной мир вместе взятый. Соединенные Штаты и другие ядерные державы ответственны за дрейф миниатюризации ядерного оружия и подготовку его тактического использования. Нераспространение ядерного оружия и его ликвидация является решающим фактором спасения человечества. Мобилизация и повышение осведомленности населения в истинных угрозах этого оружия с помощью организаций гражданского общества – необходимое условие отказа от него, его уничтожения и создание безопасного мира. Это предусмотрено **«Антиядерным Манифестом»** с его **«Всемирным Референдумом Выживания»** и построением научной системы глобальной безопасности/мира, приемлемой всем народам. Ее строительство продолжает, углубляет и расширяет действие **«Договора ООН о Запрещении Ядерного Оружия»**, который был инициирован ИКАН в 2017.»

Деласнива Даспет,

Поэт, адвокат, миротворец, учитель; Бразилия
https://peacefromharmony.org/?cat=en_c&key=664

«Красные тюльпаны. Радиоактивные. Геноцидные.

Они убили Хиросиму и Нагасаки.

Мы живем в страхе перед ядерным оружием.

Оно – меч смерти, созданный в наших головах.

В любое время без предупреждения

Оно может испепелить нас.

Оно – оскорбление непрерывности жизни.

Ядерный конфликт будет войной без победителей.

Земля кончится радиоактивным кладбищем.

Пусть красные тюльпаны запомнятся нам.

Мы должны искать Гандианский мир из гармонии сферонов

Как это делает ГСГ, чтобы исключить войну.

Почему мы не знаем общества без войны?

Потому что мы не знаем закона ненасилия Ганди.»

Анам Кумар,

Управляющий директор, World Growth Forums, Индия

https://peacefromharmony.org/?cat=en_c&key=965

«Махатма Ганди: ненасилие, мир, любовь вместо ядерного оружия. Миру пора открыть глаза и понять, насколько разрушительным может быть ядерное оружие для всей планеты. Вся эволюция, рост и развитие, а также достижения и прогресс человечества могут быть навсегда стерты с лица Земли из-за единственной ошибки в обращении с ядерным оружием.

Также настало время, чтобы мир оглянулся на то, что Махатма Ганди – один из величайших людей и лидеров – предложил миру простое решение всех его искусственных проблем: принять ненасилие и распространять любовь, гармонию и мир. Все человечество должно овладеть этой простой философией Ганди через новую Гандианскую науку Киберсфероника, представленную в нашем **«Манифесте»** и двигаться в будущее с уверенностью и убежденностью в том, что мирное и гармоничное существование вполне возможно для всего мира и крайне необходимо для его дальнейшей жизни.

Совершенно очевидно, что гармоничная эволюция человечества не может сосуществовать с ядерным оружием. Либо нам придется уйти! Очевидным выбором для человечества должно быть уничтожение ядерного оружия, а не уничтожение человечества вместо ядерного оружия. Однако окончательное решение зависит от здравого смысла лидеров человечества, от их овладения **«субстанциально новым способом мышления»** (Эйнштейн) Гандианскими варнами/сферами, пример которого дает наш **«Манифест»**.

Только через него мировые лидеры будут способны убедиться, что сидеть на груди оружия массового поражения чрезвычайно опасно. Тогда они поймут фундаментальность позитивной Гандианской альтернативы глобального мира, ненасилия и гармонии. Только в этом случае человечество обретет твердые шансы на выживание и процветание всех народов в новой гармоничной и ненасильственной цивилизации.”

Лев Семашко,

Философ, социолог, кибернетик, миротворец,

основатель и почетный президент ГСГ,

Инициатор и главный редактор

«Антиядерного Манифеста Мира/Киберсфероники»,

Блог: https://peacefromharmony.org/?cat=ru_c&key=286

«Запрет ядерного оружия – это «субстанциально новый способ мышления» Гандианскими сферами/сферами. Предельно острая мировая ситуация с ядерной угрозой, глобальной безопасностью, экологической катастрофой и пандемией требует от ученых, особенно кибернетиков, быть более радикальными, ответственными, солидарными и смелыми в развитии и применении нашей фундаментальной науки с ее уникальным, холистическим, неисчерпаемым потенциалом, который лишь в общем ракурсе раскрыт в нашем **«Манифесте Мира/Киберсфероники»**. Ключевое преимущество Манифеста, необходимое, в первую очередь, ИКАН для успешного и наиболее эффективного запрещения геноцидного ядерного оружия, – «субстанциально новый способ мышления» (Эйнштейн) сферами/сферами, овладев которым достигается двойное невозможное: 75 лет недоступный ядерный ноль в глобальной системе безопасности/мира и холистический циркулярный потенциал кибернетики Винера, который оставался неизвестным для человечества и неиспользуемым до сих пор для ноосферы в целом. Он становится известным, организующим, используемым и работающим в парадигме

Манифеста только на уровне «субстанциально нового способа мышления» и в синергии с другими потенциалами целостности – сфер/сферонон Ганди, мышления Эйнштейна, аутопоззиса Матураны, ноосферы Вернадского и экономики Келсо/Курланда в новой форме кибернетики, в Киберсферонике (КИБС) на основе генетических социальных сферонон человечества, раскрытых в **Гандике (2019)** и других книгах ГСГ за 15 лет.»

Бернард Скотт, PhD,

Кибернетик, психолог, Британия,

Международный центр социокибернетических исследований,

https://peacefromharmony.org/?cat=en_c&key=255

«Кибернетика: чтобы помочь нам построить наше понимание. Лев Семашко и я потратили наши жизни на продвижение всеобщей любви и мира. Мы также использовали наши таланты, чтобы попытаться понять человеческий контекст. Лев, социолог, изучал общество. Я, психолог, изучал, как люди взаимодействуют и учатся. Мы оба использовали кибернетику, чтобы помочь построить наше понимание. Мы оба верим, что любовь и понимание ведут к мудрости. Я поддерживаю Льва в его работе по созданию гармоничного общества. Я благодарю его за дружбу, любовь и мудрость.

Манифест Льва Семашко определяется «Гуманистической сущностью: антиядерной, антимилитаристской и ненасильственной» ... Лев предлагает ответить на вопрос: заслуживает ли парадигма киберсфероники (Кибернетика сфер/сферонон как форма кибернетики третьего порядка) Манифеста признания, одобрения и дальнейшего развития? Да или нет? ... Лев – российский социолог, много лет разрабатывавший свои идеи практически в изоляции. Его коллеги-социологи в России, которые в основном марксисты по ориентации, сторонятся его ... Лев во многом является создателем и владельцем своей теории ...

Но меня мало интересует кибернетика третьего порядка. Многие теоретики ссылаются на кибернетику третьего (или более высокого) порядка, но говорят по-разному. Об этой возможности фон Ферстер заявляет: «Она не создаст ничего нового, потому что, поднявшись во «второй порядок», как сказал бы Аристотель, человек вступил в круг, который замыкается сам. Он вошел в область понятий, применимых к ним самим» (von Foerster, 2003, p. 301)».

III. Дефиниции Антиядерного Манифеста XXI. Запрет ядерного оружия и его фундаментальное условие

1. **Конечная цель:** достижение глобального мира/разоружения за 50 лет.
2. **Ближайшая, самая главная цель:** утверждение и выполнение **договора ООН о запрещении ядерного оружия** (2017), инициированного ИКАН, и последующего ядерного разоружения за 10 лет в контексте глобального разоружения, вне которого она недостижима. Это самая актуальная глобальная проблема и самая острая патология жизни человечества за всю его историю, угрожающая его выживанию. Угроза и опасность ядерного уничтожения планетарного масштаба, нарастающая с каждым годом ускоренного совершенствования ядерного оружия, не имеет равных, даже по сравнению с пандемией Ковида-19, которая временна и ограничена узким масштабом.
3. **Киберсфероника (КИБС):** ключевой интеллектуальный/ненасильственный инструмент целей Манифеста, безальтернативная холистическая наука глобальной безопасности/мира. Кибернетика – лучшая теоретическая платформа для науки мира, потому что она наиболее универсальна, холистична, свободна от любой идеологии и обеспечивает синергию самых разных потенциалов целостности (см. п. 14.1.). Достижение и обеспечение любой миротворческой цели, прежде всего запрета ядерного оружия, может и должно начинаться только с развития этой науки глобальной безопасности/мира. Для ее развития требуется интернациональная консолидация лучших научных сил под эгидой самых авторитетных мировых организаций.
4. **Третий, ненасильственный путь ноосферы,** царства разума на Земле: единственный альтернативный милитаризму/насилию путь выживания и процветания человечества XXI века, полностью освобождающий его от планетарной угрозы ядерного/милитаристского самоистребления.
5. **Краткие имена «Антиядерного Манифеста Мира/Киберсфероники»:** Манифест, Манифест Сферонов/Человечества; Манифест КИБС; Манифест Равенства; Манифест Гармонии; Манифест Мечты; Манифест Бифуркации; Манифест Демократии; Разоружения; Ненасилия; Выживания; Спасения; Жизни; Справедливости; Единства; Солидарности; Любви; Женщин; Молодежи; Ганди; Духовной Революции; Гуманизма; Экологии; Сознания; Просвещения; Образования; Прорыва; Развития; Партнерства; Процветания; Цивилизации и т.п.

6. **Множество имен Манифеста** выражает множество/масштаб его смыслов, его плюрализм, составляющий в целом «*величайшую силу ненасилия человечества/сферонон, которая мощнее самого разрушительного оружия*» (Ганди). В интересах/целях практической акцентуации, его имя может быть редуцировано к любому отдельному атрибуту из перечисленных.
7. **Гуманистическая сущность Манифеста**: антиядерная, антимилитаристская и ненасильственная на основе синергии интеллектуальных холистических потенциалов Ганди, Винера, Эйнштейна, Матураны, Вернадского и Келсо/Курланда.
8. **Антиядерный Манифест** – абрис/синопсис *Гандики* (https://peacefromharmony.org/?cat=ru_c&key=788) 82 соавторов из 25 стран (2019, 240 стр.). Значение *Гандики*: она обеспечивает победу глобального мира в XXI веке, делая ее неизбежной. Она содержит обоснованную мировой статистикой кибернетическую науку глобальной безопасности/мира на основе Гандианских сферонон ненасилия. *Гандика* выросла из *Науки Глобального Мира* 174 соавторов ГСГ из 34 стран (2016, 620 стр.) и сжата до 20 стр. в Антиядерном Манифесте. Это итог 15-летней солидарной интернациональной миротворческой и научной работы сотен членов ГСГ над этой наукой.
9. **Фундаментальное условие** запрета и искоренения ядерного оружия – система глобальной безопасности/мира.
10. **Манифест КИБС – это Манифест Сферонон** и vice versa. Это первое научное мировоззрение сферонон, фундаментальная долгосрочная стратегия их будущего на XXI век, которая будет непрерывно совершенствоваться в обратной связи с практикой его воплощения. Это мышление, сознание и разум сферонон, их цели, историческая миссия и Третий, ненасильственный, сознательный Путь к ним.
11. **Антиядерный Манифест открыт** для новых соавторов с новыми антиядерными идеями и для поддержки персон и организаций, что обеспечивает его непрерывное совершенствование и продвижение.

IV. Глобальная безопасность/мир (ГБМ). Экзистенциальные законы

1. Гандианские, социетальные и генетические сферы/сфероны человечества/ноосферы – фундаментальный, определяющий закон Ганди для системы ГБМ.

Кратко: **Закон Ганди: «Четыре универсальные социетальные сферы/сфероны конституируют генетическую субстанцию человечества/ноосферы, его систему ГБМ и процветания.»**

2. ГБМ: закон целого/части или целостности/частичности. Не отрасли/партоны (их группы) обеспечивают выживание, безопасность/мир человечества, а только его равно необходимые и достаточные, холистические сферы/сфероны в их неизбежной гармонии, любви, синергии, равенстве и ненасилии. Когда часть господствует над целым, это ведет к смерти целого.

3. Безопасность/мир части обеспечивается только безопасностью/миром целого, но никогда наоборот, никогда какой-либо его частью, какой-бы сильной и могущественной она не была.

4. Закон Эйнштейна-1. Система ГБМ не может быть осознана и сконструирована на том же уровне традиционного частичного мышления, на котором была создана и развита глобальная милитаристская система, лишаящая безопасности/мира каждую страну/часть человечества и потому вынуждающая каждую из них вооружаться и вступать в гонку вооружений, включая ядерное оружие.

Кратко: **Закон Эйнштейна-1: «Непригодность традиционного мышления для решения глобальных проблем, созданных им.»**

5. Закон Эйнштейна-2. Система ГБМ может быть осознана и сконструирована только на уровне *«субстанциально нового образа мышления»* Гандианскими сферами/сферонами человечества на всех его уровнях. Это мышление обосновано и развернуто в киберсферонике, в книгах и проектах ГСГ за 15 лет.

Кратко: **Закон Эйнштейна-2: «Необходимость субстанциально нового способа мышления сферами/сферонами, чтобы решить глобальные проблемы и построят систему ГБМ и процветания.»**

6. Закон Винера. Причинные циркулярные, прямые/обратные связи социетальных и генетических Гандианских сфер/сферонов – объективный фундамент социальной кибернетики, названной Киберсфероникой, исключающей идеологические искажения, широко использующей математику, создающей новые цифровые технологии и составляющую целостную Мегасайнс системы ГБМ и процветания.

Кратко: **Закон Винера: «Причинные циркулярные связи социетальных сфер/сферонов – объективный фундамент Киберсфероники как целостной Мегасайнс системы ГБМ и процветания человечества в XXI веке.»**

7. Закон Пуанкаре. *«Внутренняя гармония [сфер/сферонов ноосферы] – это единственная истинная объективная реальность»* (Пуанкаре, 1913) человечества, определяемая математическими закономерностями их циркулярных связей и составляющая целостный объект/предмет киберсфероники.

8. Закон начала ГБМ. Началом создания системы ГБМ и любого ее элемента, в соответствии с законом Эйнштейна-2, может быть только международное развитие киберсфероники как науки ГБМ, преодолевающее главное ее когнитивное препятствие – традиционное частичное мышление (закон Эйнштейна-1).

9. Закон запрета ядерного оружия – это синергия законов отказа от традиционного, частичного мышления (закон Эйнштейна-1), признания Гандианских сфер/сферонов как социетальной реальности и переход на их основе к их *«субстанциально новому способу мышления»* (закон Эйнштейна-2) и построению

ГБМ. Поэтому, запрет ядерного оружия – не конец системы ГБМ, а только начало ее построения на основе киберсфероники как науки ГБМ Гандианских сфер/сферонов человечества.

10. Закон сохранения ядерного оружия. Традиционная милитаристская система безопасности 75 лет держится только на устрашении ядерным оружием. Поэтому фундаментальных оснований для его добровольного отказа не будет до тех пор, пока не будет создана альтернативная парадигма убедительной для всех научной системы ГБМ на основе киберсфероники. Этот закон – главный аргумент ее приоритетного международного развития в сотрудничестве и доверии, исключающем конфронтацию.

11. Закон бессилия/краха традиционных пацифистских организаций. Он определяется их противоречием, незнанием, игнорированием или неспособностью понять, учесть и применить законы Ганди и Эйнштейна в своем миротворческом мышлении и действии, которые, по этой причине, всегда оказывались провальными и бессильными перед постоянно растущей угрозой милитаристского самоуничтожения человечества. Это особенно убедительно доказывается 75 годами приоритетного ядерного оружия.

12. Закон Эйзенхауэра. Военно-промышленный комплекс (ВПК) – единственная подсистема/часть человечества/ноосферы, специально созданная для производства, хранения, развития и применения всех видов оружия, включая ядерное. Только для ВПК требуются и выгодны непрерывные войны, насилие, милитаризм, приоритетное бюджетное и непрерывно возрастающее финансирование, приоритетное развитие военной науки, прежде всего для совершенствования наиболее эффективного, ядерного оружия. Поэтому только для ВПК требуются и выгодны подавление всякой альтернативы науки глобального мира, всякой организационной альтернативы Департамента мира, и всякой альтернативы мирного строительства и всякой альтернативы их бюджетного финансирования. Эти альтернативы в разных формах пытались пробиться в разных странах в течение более двух веков, но все они были подавлены и задушены на корню всякого рода репрессиями, прежде всего финансовыми, лишая эти альтернативы финансовых ресурсов.

Только для ВПК требуются и выгодны постоянная глобальная конфронтация, напряженность, вражда, подозрения, недоверие, отчуждение, разрозненность, ложь, обман, фальсификации, угрозы, санкции, разрушение сотрудничества и солидарности во всех сферах и отношениях. ВПК создает, так называемую, **«милитаристскую систему безопасности»**, построенную на балансировании **«на грани войны»** и устрашении силой: **«МИР ЧЕРЕЗ СИЛУ»**. Милитаристская система безопасности исключает всякую возможность системы ГБМ, включая запрет ядерного оружия. ВПК стал тем геноцидным террористом с ядерным оружием, который совершает **«надругательство, захватив в заложники весь мир и ... постоянно нацеливаясь на умерщвление каждого из нас... [поэтому он стал] общим врагом всех народов и [уже погрузил нас] в руины третьей мировой войны.»** (Lown, 1985).

Закон Эйзенхауэра особенно внушительно доказывается 75 годами расцвета ядерного оружия с 1945 года, с Холокоста Хиросимы/Нагасаки. **ВПК стал единственным источником «ядерной смерти человечества», главной угрозы его выживания и опасности для жизни биосферы, ноосферы и планеты в целом, что впервые осознал и выразил президент Эйзенхауэр.** Этот закон – самая убедительная историческая иллюстрация закона части/целого в случае, когда часть захватывает господство над целым и ведет его к смерти, пока ее господство сохраняется и не преодолевается восстановлением приоритета целого над частями в их гармонии.

Кратко: **Закон Эйзенхауэра: «ВПК является главным источником тотальной угрозы выживания человечества и основным целенаправленным препятствием системы Глобальной Безопасности/Мира и Процветания всего человечества, решения всех его проблем, включая запрет ядерного оружия».**

Закон Эйзенхауэра может быть преодолен только синергией первых десяти экзистенциальных законов системы ГБМ, четыре из которых составляют ее центр.

Резюме экзистенциальных законов Киберсфероники в ее сознательном мышлении:

Четыре ключевых когнитивных закона среди экзистенциальных для решения глобальных проблем, чтобы построить устойчивую, непобедимую систему ГБМ и процветания:

1. **Закон Эйнштейна-1: «Непригодность традиционного мышления для решения глобальных проблем, созданных им.»**

2. **Закон Ганди: «Четыре универсальные социальные сферы/сферы конституируют генетическую субстанцию человечества/ноосферы, его ГБМ и процветания.»**

3. **Закон Эйнштейна-2: «Необходимость субстанциально нового способа мышления сферами/сферами, чтобы решить глобальные проблемы и построить систему ГБМ и процветания.»**

4. **Закон Винера: «Причинные циркулярные связи социальных сфер/сферонов определяют объективный фундамент Киберсфероники как целостной Мегасайнс системы ГБМ и процветания человечества в XXI веке.»**

Это фундаментальная система необходимых и достаточных законов мышления ГБМ и процветания, свободной от насилия, войн и милитаризма, включая ядерное оружие. Это сознательные, т.е. само рефлексивные и само организующие законы научного разума и мышления Киберсфероники. Только синергия ее экзистенциальных и когнитивных законов способна преодолеть в теории и на практике закон Эйзенхауэра: **«ВПК является главным источником тотальной угрозы выживания человечества и основным целенаправленным препятствием системы Глобальной Безопасности/Мира и Процветания всего человечества, решения всех его проблем, включая запрет ядерного оружия».**

Четыре закона сознательного, **«субстанциально нового мышления»**, обеспечивают в синергии преодоление/нейтрализацию закона Эйзенхауэра, решение всех глобальных проблем и прорыв человечества в новую Эру Ненасилия, предсказанную Ганди. Поэтому о Ганди недаром говорят: **«Некоторые люди изменили их время ... Один человек изменил мир на все времена!»**

Естественно, система законов Киберсфероники, которая сейчас представлена как гипотеза, требует постоянного развития ее теоретического и эмпирического обоснования в ее международно установленных и финансируемых институтах.

V. Киберсфероника. Наука социетальной ГБМ: Теория/мышление

Ненасилие в гармонии/мире варн/сферонон «является величайшей [но еще неизвестной] силой [энергией] в руках человечества. Она мощнее самого мощного оружия разрушения. Ненасилие [сферонон] – закон жизни человечества.»

Махатма Ганди

«Фундаментальные проблемы, с которыми мы столкнулись, не могут быть решены на том же уровне [частичного] мышления, на котором мы создали их.» Поэтому «мы должны требовать субстанциально новый [целостный, ненасильственный, асимметричный] способ мышления [сферононами], если человечество хочет выжить». **Альберт Эйнштейн**

«Кибернетика ... достигнет своего истинного уровня, только если признает себя наукой, которая тянется [познать] скрытую [глубину сферонон]».

Готхард Гюнтер

1. Особенности Кибернетики и Киберсфероники (КИБС). Каждая наука очерчивает свой объект/предмет, создает собственный понятийный/терминологический язык его познания/мышления, вырабатывает собственную манеру/способ его объяснения/понимания и предлагает свои формы их описания/выражения и презентации внешнему миру. Математика, астрономия, физика, химия, биология, социология, история, психология и другие науки развивают свой особый способ познания во всех перечисленных параметрах/измерениях.

Кибернетика и киберсфероника – не исключения из этого правила, а его продолжение. Чтобы понять и овладеть этими науками, надо освоить их особенность в их параметрах. Кибернетика включает в свой объект/предмет наблюдаемые и наблюдающие, управляемые и управляющие системы, которые охватывают все мыслимое многообразие универсума в его целостности внутренней самоорганизации и управления. Универсальность/целостность объекта/предмета кибернетики определяет ее особый статус максимально междисциплинарной и трансдисциплинарной науки (Скотт, 1996, 2004 и др.).

Киберсфероника (КИБС), сохраняя статус кибернетики, ограничивает ее предмет только социальным управлением и только социальных систем, представляющих крайнюю сложность по себе и для познания. Это определяет ее высшее достоинство и одновременно ее особую трудность, делая киберсферонику уникальной по этим параметрам наукой и вершиной кибернетики. Для понимания и овладения КИБС ниже предлагается тезисное описание всех ее параметров, детальная развертка и обоснование которых представлены в Гандике (2019).

2. Дефиниции/язык сферной лингвистики Киберсфероники (КИБС).

2.1. Дефиниция-1. Наука КИБС. *Киберсфероника – это Социокибернетика третьего порядка сфер и сферонон, или Кибернетика социетальных сфер/сферонон в рамках плюралистической тетрарной философии конструктивизма (Гандика, 2019). Киберсфероника – это наука управления (cyber) сферонон и управление (cyber) сферононами в единстве сферонон как объект/субъектной термодинамической среды, одновременно наблюдаемой/наблюдающей и управляемой/управляющей в круговой причинно-следственной взаимосвязи, созна-*

тельно организующей свой объект/предмет и сознательно самоорганизующейся как его актор по мере их познания.

2.2. Дефиниция-2. Объект/предмет Киберсфероники (КИБС). Его составляет жизнь/существование общества/человечества как созданной им **ноосферы** на Земле. Ноосфера конституируется непрерывным/постоянным производством/аутопоэзисом четырех необходимых/достаточных **ресурсов/продуктов**: Люди, Информация, Организации, Вещи (совокупность созданным материальных благ и услуг): ЛИОВ. ЛИОВ производятся в четырех, соответствующих **сферах** общественного производства/аутопоэзиса: Социосфера, Инфосфера, Оргсфера, Техносфера (сфера производства материальных благ и услуг) соответствующими **акторами/кластерами** людей, занятых в этих сферах и потому получивших название «**сферононов**»: Социосферон, Инфосферон, Оргсферон, Техносферон. Сферы/сфероны различаются по производству ЛИОВ. (Гандика, 2019).

Сферы/сфероны – неразрывные дуплексы кластеров социального аутопоэзиса/ноосферы: не существует сфер аутопоэзиса без его сферононов как их единственных акторов, и наоборот, не существует сферононов аутопоэзиса без их сфер как их необходимых инфраструктур. Их неразрывность иллюстрируется подобной связью бесконечных частичных примеров: школы и школьников, шахты и шахтеров, города и горожан, физики и физиков, музыки и музыкантов, поэзии и поэтов и так далее, которые не существуют друг без друга.

2.3. Дефиниция-3. Сфероны Киберсфероники (КИБС). Сфероны универсальны. Они включают всех людей от рождения до смерти, без исключения. Универсальность сферононов охватывает всю человеческую/социальную жизнь/аутопоэзис во всей полноте, без исключения, все население, во всех семьях, школах, предприятиях, городах, областях, странах, континентах и в рамках человечества в целом. Сфероны различаются только сферной занятостью в сферах общественного производства/аутопоэзиса, которая сменяется людьми в их жизненном процессе перехода от занятости в одной сфере к занятости в других сферах. Жизнь человека/людей – постоянная сферная занятость и ее перемена (Гандика, 2019). Сфероны человечества включают все многообразие исторически преходящих их частей/партонов: гендеров, поколений, профессий, классов, наций, партий, элит и т.п. Сфероны человечества представлены в структурной модели:



Через универсальные сферы/сфероны Киберсфероника обеспечивает целостное мышление, проектирование, управление, самоорганизацию, устойчивость и выживание ноосферы вместе с ненасильственным/гармоничным решением ее глобальных проблем высшей сложности любого уровня от индивида до человечества.

2.4. Дефиниция-4. Закон универсальной целостности (ЗУЦ) КИБС. (Или: Закон необходимого сферного разнообразия КИБС.) Это определяющий социетальный/генетический закон человечества, развивающий «закон необходимого разнообразия» У. Эшби. Этот закон выражает постоянный тренд соответствия разнообразия управляющей системы разнообразию управляемой системы, который выполняется с двух сторон: со стороны объекта и субъекта управления. **ЗУЦ КИБС следующим образом определяет необходимое онтологическое разнообразие объекта (общества/человечества) к соответствию с которым должно стремиться разнообразие управляющего субъекта (управления в целом).**

Аутопоззис/жизнь любого социального организма от рождения до смерти на всех уровнях от индивида (в рамках его сферных потребностей, способностей и сферной занятости) до человечества (в тех же сферных ипостасях) определяется генетической системой четырех необходимых и достаточных сфер/сферонов, обеспечивающих воспроизводство четырех необходимых и достаточных сферных ресурсов: Люди, Информация, Организация, Вещи (материальные блага и услуги). Сокращенно: ЛИОВ. Процессы производства, распределения, обмена и потребления ЛИОВ конституируют вместе с ними соответствующие сферы/сфероны: Социосфера/Социосферон, производящие Л; Инфосфера/Инфосферон, производящие И; Оргсфера/Оргсферон, производящие О; Техносфера/Техносферон, производящие В. В мышлении социальной целостности/сложности любого уровня, КИБС, как управляющая система, ограничивается разнообразием этих 16 сферных кластеров/элементов в их когнитивно/атрибутивных дуплексах.

ЗУЦ КИБС реализуется системой круговых (прямых и обратных) функциональных взаимодействий всех сферных кластеров/элементов (ресурсов, процессов, сфер и сферонов), составляющих целостный аутопоззис/жизнь человечества/общества. Отсутствие в нем хотя бы одного сферного элемента делает его существование невозможным, поэтому все они являются не просто необходимыми, но **равно** необходимыми и **вместе** достаточными, определяющими необходимый и достаточный субстанциальный плюрализм человечества/общества. В целом разнообразие аутопоззиса ограничивается 16 фундаментальными/генетическими сферными кластерами/элементами, которые определяются четырьмя базовыми ресурсам ЛИОВ и выражаются через них статистически (ниже).

Все 16 сферных кластеров/элементов социального аутопоззиса исторически воплощаются в бесконечном разнообразии их культурных, национальных, цивилизационных, преходящих форм, от которых КИБС отвлекается, но которые составляют предмет всего множества отраслевых дисциплин. КИБС выполняет по отношению к ним фундаментальную онтологическую, когнитивную и организующую транс- и меж- дисциплинарную функцию.

ЗУЦ КИБС интегрирует и поднимает на высший уровень развития другие законы кибернетики первого и второго порядка, обеспечивая через 16 сферных социетальных кластеров/элементов «необходимое и достаточное внутреннее разнообразие» жизнеспособности/аутопоззиса всех систем общества/человечества. ЗУЦ КИБС создает интеграцию/синергию фрагментированных дисциплин традиционной кибернетики, преодолевая их разорванность и взаимную дезорганизацию. На высшем уровне синергии кибернетики в КИБС она

продуцирует знание генетической/социетальной целостности, без которого невозможно никакое научное/системное глобальное управление и демократическое решение любой мировой проблемы общества/человечества.

2.5. Дефиниция-5. Целостный предмет/объект КИБС в статике. Онтология КИБС. Структурная модель. Предмет/объект КИБС – это планетарная ноосфера общественного производства/аутопоззиса в рамках биосферы (Вернадский, 1931) и других сфер Земли, составленная четырьмя социетальными сферами/сферонами. В соответствии с законом универсальной целостности, ноосфера/человечество может быть представлена следующей структурной моделью вместе с фундаментальными ценностями ноосферы, обеспечивающими ее выживание/устойчивость:

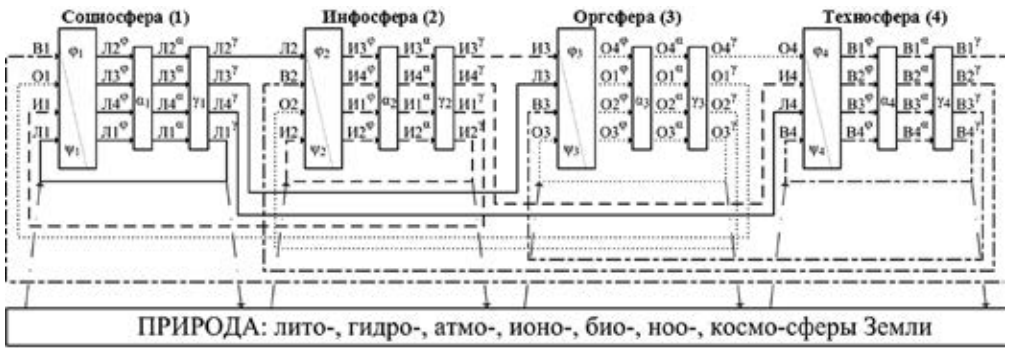
**Объект/Предмет КИБС:
Ноосфера сфер/сферонов
И ее ценностей выживания**



Сферы/сфероны – социетальные термодинамические субстанции гибридной реальности высшей целостности/сложности ноосферы/человечества. Движение к открытию, познанию и использованию сфер/сферонов венчает и интегрирует развитие кибернетики первых двух порядков. В сферах/сферонах кибернетики третьего порядка она выходит на новый/высший уровень целостности/сложности. В сферах/сферонах, оптимизирующих целостную «сборку субъектов/объектов развития», кибернетика третьего порядка находит самоидентификацию и синергетический синтез «саморазвивающихся поли-субъектных рефлексивно-активных сред», обеспечивая «гармонию иерархических и сетевых моделей... в трехмерном пространстве». (Лепский, 2018; WOSC, 2020). Сферы/сфероны определяют генетическую структуру любых социальных «рефлексивно-активных сред», трансформируют их в конкретные «сферные среды», преодолевая их аморфность, и снимают проблему бессубъектности/бесструктурности развития ноосферы/человечества во всей их истории.

Сфероны – социетальная, генетическая, высшая субъектность человечества на всех уровнях, во все времена и во всех культурах и цивилизациях.

2.6. Дефиниция-6. Структурная модель: Целостная динамика Киберсфероники. Она выражается следующей структурно-функциональной моделью социокрибернетического генома (соционома) динамической гармонии сфер/сферонов аутопоззиса/ноосферы:



Базовая матрица сферных показателей ресурсов:
 $L = L1 + L2 + L3 + L4$
 $I = I1 + I2 + I3 + I4$
 $O = O1 + O2 + O3 + O4$
 $V = V1 + V2 + V3 + V4$

Индикаторы:
Производство: Φ (фи)
 Φ_1 - производство людей (людских ресурсов)
 Φ_2 - пр-во информации (информационных ресурсов)
 Φ_3 - пр-во организаций (организационных ресурсов)
 Φ_4 - производство вещей (материальных ресурсов)

Распределение: α (альфа)
 α_1 - распределение людей
 α_2 - распредел. информации
 α_3 - распредел. организаций
 α_4 - распределение вещей

Обмен: γ (гамма)
 γ_1 - обмен людей
 γ_2 - обмен информации
 γ_3 - обмен организаций
 γ_4 - обмен вещей

Потребление: ψ (пси)
 ψ_1 - потребление сферы-1
 ψ_2 - потребление сферы-2
 ψ_3 - потребление сферы-3
 ψ_4 - потребление сферы-4

Смотреть в больших деталях здесь: https://peacefromharmony.org/?cat=ru_c&key=451
 More details on SOCIONOME see: *The ABC of Harmony for World Peace*, 2012, 38–43:
https://peacefromharmony.org/?cat=en_c&key=486
<http://youtu.be/hbxY5IREOeA>

Социокибернетический геном – это модель глобального человечества/ноосферы как нелинейной термодинамической системы сфер/сферононов (Авери, Семашко, 2017).

2.7. Дефиниция-7. Целостный энвайронментализм Киберсфероники (КИБС). Окружающая среда ноосферы/человечества имеет два уровня: земной – Земля и космический – Космос. Земная среда представлена ее четырьмя сферами, известными с древнейших времен: литосфера, гидросфера, атмосфера и биосфера, частью которой является ноосфера или антропосфера человечества. Земная среда, определяющая существование общества/человечества на планете, получила название экологии, а ее сферы называются экологическими.

Космическая среда представлена, в первую очередь, определяющим Землю и ее биосферу космическим светилом – Солнцем, а также ионосферой Земли и всем внешним ее космическим мирозданием, в котором она является лишь его микроскопической частью, существование которой полностью определяется космическим целым и законами его эволюции. Если экологические сферы практически полностью попали под влияние (скорее негативное/разрушительное, чем позитивное/созидательное) общества/человечества, то космическая сфера только исследуется им и еще далека от его реального влияния. (Esimovic, 2017).

Энвайронментализм КИБС добавляет к ее внутренним 16 сферным социальным кластерам/элементам еще 5 внешних сферных природных/энвайронментальных кластеров/элементов: **четыре земных, экологических сферы** (лито, гидро, атмо, био) и одну космическую, интегрированную с Солнцем сферу. Все вместе 5 природных сфер составляют предмет сферной экологии КИБС, включающий все естественные науки, которые составляют в Мегасайенс КИБС ее специальный когнитивный кластер (ниже).

Понятиями 21 кластера/элемента объекта/предмета КИБС, а также понятиями их структуры, взаимодействия и эволюции в социальном пространстве/времени исчерпывается фундаментальный пласт сферной лингвистики этой интегральной науки, на котором исторически вырастает и модифицируется операционный пласт ее сферного языка.

3. Дуплекс/бинарный способ тетранет мышления КИБС. Предельный масштаб языка КИБС, его целостности/сложности требует особого внимания к простоте и экономности его использования. Для этого используется «Дуплекс/бинарный способ лингвистической самоорганизации тетранет мышления» Гандики, реализуемый парным использованием понятийного языка КИБС через множество дуплексов категорий тетранет мышления «Гандики». В дуплексах сферной лингвистики категории дополняют друг друга, очерчивают масштаб целостности, ее крайние границы или высвечивают ее разные смыслы в синонимичных ситуациях, как например: производство/аутопоэзис и т.п. Категориальная дуплектность – это внутренний когнитивный закон самоорганизации сферного тетранет мышления КИБС. В ее сферной лингвистике оно представлено множеством категориальных дуплексов, которые лексически выражаются через слеш (/).

Они конституируют когнитологию КИБС, отличающуюся такими преимуществами как экономность/сжатость единиц мышления, их количественное/математическое выражение в показателях сферной статистики и их структурное моделирование в **матричных фракталах** (ниже). Когнитология КИБС интегрирует качественный и количественный аспекты мышления целостности/сложности, обеспечивая ему фундаментальную научность и широкий выход в цифровизацию (ниже).

4. Сферная статистика: уникальное математическое преимущество целостной КИБС. Сферная статистика (СС) включает традиционную статистику (ТС) и основана на ней. Обе из них обладают собственной логикой познания и парадигмой мышления. ТС воплощает наиболее простой и доступный тренд эмпирического, индуктивного познания от частей к целому. СС реализует наиболее сложный и наименее доступный вектор теоретического, дедуктивного познания от целого к его фундаментальным, сферным частям, конституирующих его целостность. ТС обеспечивает теоретические сферные показатели СС эмпирическим контентом/смыслом. СС классифицирует, сжимает, упорядочивает и фокусирует бесконечное и хаотичное пространство эмпирических показателей национальных статистик и их смыслов. СС обеспечивает технологию упорядоченной системной композиции/декомпозиции (агрегации/деагрегации) всей хаотической совокупности показателей ТС. Достоинства/ограниченности и взаимная дополнительность двух статистик детально раскрываются в «Гандике» (2019). Здесь мы ограничимся только достоинствами СС и ее ключевой инструментальной, математической и технологической ролью в КИБС.

Если главное достоинство ТС – связь с реальностью, с историческим контекстом во всех его деталях, то главное достоинство СС – проникновение в вечные фундаментальные и глубинные/генетические законы/структуры целостного человечества, обеспечивающие его жизнь, выживание, устойчивость во всей его истории от начала до конца. СС вырастает из логических/теоретических посылок познания сфер/сферонол общественного производства, общих для всех стран и времен. Это позволяет СС приобрести глобальный/универсальный характер. При этом она не может и не стремится заменить/вытеснить традиционную статистику, которая составляет ее питающую эмпирическую почву и источник. СС может только опираться на нее, содействовать ее развитию и укреплению и поднимать ее на уровень фундаментальной науки, со-

храняя все ее необходимые национальные особенности. В общем методологическом смысле СС выступает метаязыком и металингвистикой по отношению к объектному языку и лингвистике ТС.

Возникновение СС более 40 лет назад, ее первые шаги и операции композиции и декомпозиции показателей двух статистик рассмотрены в ряде книг (Семашко, 1992; 1999; 2002 и других, особенно в «Гандике»). Сферная статистика – это статистика сферных ресурсов ЛИОВ, через которую выражается статистика сферных процессов ПРОП, сфер производства СИОТ и занятых в них сферонах СИОТ. Статистика сферононов (Л) – это центр сферной статистики, определяющий периферийную/инфраструктурную сферную статистику. Фундамент сферной статистики – базовая матрица сферных показателей ЛИОВ размером 4×4 :

$$\begin{aligned} &Л1 + Л2 + Л3 + Л4 \\ &И1 + И2 + И3 + И4 \\ &О1 + О2 + О3 + О4 \\ &В1 + В2 + В3 + В4 \end{aligned}$$

На ее основе строится практически бесконечная система производных детализирующих фрактальных матриц другой размерности по простому алгоритму: 4×4^n , где n – ряд натуральных чисел в модификациях от +1, или от -1, или иных. Эта система матриц создана на буквенно-цифровых показателях ресурсных элементов ЛИОВ, называемых сферными показателями. Алгоритм бесконечного ряда сферных матриц един: каждая строка любой матрицы превращается в столбец нижележащей матрицы, а каждый показатель строки предстает в нижележащей матрице как сумма четырех показателей, выражающих комплекс ресурсов, необходимых и достаточных для его воспроизводства/аутопоэзиса.

Фрактальные сферные матрицы описываются математической статистикой и фрактальной математикой Бенуа Мандельброта (1982), в которой «фракталом называется структура, состоящая из частей, которые в каком-то смысле подобны целому», выражая древний принцип: «все во всем». Социетальные структуры 20 сферных кластеров/элементов, как и матрицы их сферных показателей являются фрактальными, что делает целостную КИБС и ее сферное тетранет мышление также фрактальными, подчиненными соответствующим законам фрактальной/статистической математики.

Система бесконечных сферных/фрактальных матриц создает логически единое сетевое статистическое пространство человечества, глобальный математический цифровой язык который способен интегрировать, композировать и декомпонировать по показателям ЛИОВ все разнообразие национальных статистик, преодолевая их врожденную фрагментарность, разорванность и дисгармонию. Сферная статистика создает для КИБС адекватный по масштабу эмпирический базис и открывает ей путь субстанциально инновационной «Сферной Информационно-Статистической Технологии/Цифровизации» (СИСТ) всех сфер на всех уровнях. Использование КИБС с ее СИСТ обеспечивает эффективное глобальное гармоничное управление сферононов в соответствии с их ценностями и приоритетами на всех их уровнях.

В рамках единой сферной статистики ее центр составляет статистика сферононов. Так как каждый сферный элемент/кластер связан с той или иной частью сферононов, не существуя без них как их акторов, то они все (20) на любом уровне могут быть выражены через сферные показатели сферононов, через количество и качество их занятости, через ее время/стоимость, раскрываемую в теории сферной прибавочной стоимости сферононов и т.д.

5. КИБС: единая объединяющая Мегасайенс человечества на его сферном третьем пути XXI века. Сфероны как наблюдаемые, наблюдающие и самоуправляемые системы – это связующий центр кибернетики всех трех ее порядков, делая кибернетику третьего порядка сфер/сферонов их сознательным и самоорганизующимся началом для ее предшествующих порядков. Поэтому сфероны – центр всей целостной системы КИБС как Мегасайенс 21 века (ниже).

Сфероны КИБС делают кибернетику, ее «механизмы коммуникации и управления социальных систем с круговыми, обратными и саморефлективными процессами» (Хейлиген, 2020) предельно универсальной/сложной, максимально целостной/масштабной и глобальной наукой – Мегасайенс, охватывающей весь комплекс наблюдаемых и наблюдающих систем (первого и второго порядка), совпадающих с человечеством, поскольку сфероны исчерпывают и охватывают его.

Универсальные атрибутивные/когнитивные преимущества сферной интерпретации сложности/целостности в КИБС позволяют ей стать научной, теоретической и методологической платформой объединения всех бесчисленных социальных и гуманитарных субдисциплин в единую целостную социальную Мегасайенс XXI века. Она обеспечивает единое научное решение всех глобальных проблем человечества, обеспечивая его выживание и освобождение от всех системных кризисов его целостности, созданных традиционным, частичным мышлением, игнорирующем целостность, которая когнитивно недоступна ему.

КИБС – это связующий центр Мегасайенс XXI века, обеспечивая прорыв научному познанию, сознанию и мышлению человечества на принципиально новый, субстанциальный уровень генетической реальности сфер/сферонов. Сферы/сфероны КИБС объединяют все отрасли и все отраслевые группы населения, поэтому она становится единой платформой всех отраслевых дисциплин человеческого познания. Все отраслевые (социальные и естественные) науки так или иначе касаются и исследуют человека и разные частичные группы/общности людей, которые все являются частями универсальных сферонов, кибернетика которых изучается КИБС. Она создает уникальную историческую возможность интеграции всего познания в сотнях его модификаций в единый научный организм Мегасайенс XXI века.

КИБС обеспечивает полное и целостное междисциплинарное сотрудничество, и синергию традиционных наук через мосты сфер/сферонов, преодолевая их разорванность и поднимая их на «субстанциально новый» (Эйнштейн) уровень мышления, неизвестный им до сих пор.

КИБС как Мегасайенс станет уникальным прорывом человеческого познания в XXI веке, который освободит глобальное общество от всех проблем, угрожающих его экзистенции. Но в Мегасайенс иначе распределяются приоритеты научного познания, чем в прошлом. Когнитивный приоритет в ней занимают социальные и гуманитарные науки, но не в их традиционно застойном и маргинальном состоянии, а в «субстанциально новом» сферном состоянии, которое они получают в КИБС. Их приоритет по отношению к естественным и техническим наукам позволяет им контролировать качество их использования/влияния как на само общество/человечество, так и на его сферную экологию. Их приоритет реализует гениальное Сократовское завещание когнитивного приоритета человечества, нереализованного до сих пор: «Познай самого себя», что достигается только с открытием сферонов и возникновением на их основе КИБС.

Подобная Мегасайенс исключает какое-либо существование в ней военной науки (конечно, не сразу, а с момента полного разоружения), предназначенной для уничтожения людей, но все ее полезные достижения для мирной жизни человечества, естественно, сохраняются и интегрируются в комплексе технических наук КИБС.

6. Истинный уровень/высота Кибернетики: наука о скрытых сферах/сферах. Известный немецкий философ Готхард Гюнтер 50 лет назад (1972) предсказал научную перспективу кибернетики: она «*достигнет своего истинного уровня, только если признает себя наукой, которая тянется к тому, что скрыто*». Кибернетика достигла этого уровня истинной фундаментальной науки только в КИБС, кибернетике третьего порядка сфер/сферононов, которая раскрывает эту «скрытую», генетическую, социетальную, неизвестную еще человечеству «субстанцию» (Эйнштейн) Кибернетики. Эта субстанция поднимает Кибернетику на «*истинный уровень/высоту (фундаментальной) науки*» (Гюнтер) сфер/сферононов. Ничего другого, кроме скрытых, глобальных сфер/сферононов человечества, истинно/фундаментально научного в кибернетике не существует. Поэтому только через них Кибернетика в лице Киберсфероники становится действительно целостной, «*трансдисциплинарной и метадисциплинарной*» (Скотт, 2019) Мегасайенс в новом веке.

КИБС как единая/целостная, междисциплинарная и трансдисциплинарная Мегасайенс раскрывает истинную, фундаментальную/генетическую глубину и тайну человечества на Земле. Она еще не познана им, как завещал Сократ, но она уже приоткрылась ему интеллектуальными усилиями ГСГ за 15 лет и представлена в первом, далеком от совершенства виде, в нашем Манифесте Сферононов КИБС.

7. Сферный Третий Путь (СТП) человечества XXI века и его определение в КИБС.

7.1. Общая характеристика. Третий путь как политическое мышление и движение зародилось в прошлом веке и представлено широким спектром идеологических и партийных направлений от фашистских до либеральных, анализу которых посвящены многие работы (Гидденс, 1998; Третий путь, 1999; Федотова, 2002; Гриней, 2016; и многие другие.). Третий путь – это попытка найти более эффективные методы и способы ответа на новые вызовы человечества, на которые традиционные идеологии капитализма/либерализма и коммунизма/марксизма бессильны ответить по своей устарелости.

Третий путь Киберсфероники – это «*СФЕРНЫЙ Третий Путь*» (СТП), альтернативный для его традиционных вариантов как европейских, американских, так и российских, которых объединим понятием «*Традиционный Третий Путь*» (ТТП). Сравнение ТТП и СТП по основным атрибутам/качествам, свободное от излишних деталей, может быть представлено в следующей таблице, выражающей их 22 ключевых различия и преимущества СТП.

Атрибуты/качества	Традиционный Третий Путь (ТТП).	СФЕРНЫЙ Третий Путь (СТП)
Отношение к целостному человечеству	Частичное, редуцированное и фрагментированное через отрасли/корпорации нации; смертоносное	Интегральное через исчерпывающее человечество равные сферы/сферононы; адекватное, жизнеспособное
Права человека/человечества	Не гарантируют главного права: права на жизнь, безопасность и отсутствие войн/насилия	Обеспечивает право на жизнь, отсутствие войн/насилия и все другие права и свободы
Мировая история, ее видение	Тотальная классовая борьба и вечные национальные войны на уничтожение, захват и господство. Вся их история – эволюция патологической частичности партонов	Гармония/мир/ненасилие и партнерство равных сферононов. В их мировой истории война и насилие – только патология частичности партонов

Атрибуты/качества	Традиционный Третий Путь (ТТП).	СФЕРНЫЙ Третий Путь (СТП)
Мировой порядок	Однополярный, монистический, подчиняющий мир диктату экономического/военного лидера, системному насилию его геомилитаристских блоков	Многополярный, партнерский, плюралистический с балансом/гармонией и ненасилием равных сферонов человечества, свободный от враждебных блоков
Реальный приоритет	Экономики, материального богатства, финансового капитала, военно-промышленного комплекса	Социальной сферы, человека, детей, социального капитала, экологии, здоровья, образования, благосостояния
Наука/идеология	Фрагментарно научный, лишенный знания целого путь. Пропаганда вместо науки. Приоритет идеологии. Отказ от науки глобального мира. Закрытость истины. «Ложь/фальшь – Бог».	Целостно научный путь через Мегасайнс сфер/сферонов. Никакой пропаганды, только наука. Приоритет науки мира: Киберсфероники. Открытость истины. «Истина – Бог»: Ганди.
Мирное образование/грамотность	Частичное, ненаучное, пацифистское, лишенное фундаментальной Науки глобального мира КИБС	Целостное, свободное от бессилия пацифизма, всеобщее на фундаментальной базе Науки глобального мира (КИБС)
Социальное равенство	Бессилие равенства в теории и практике, ведущее к росту неравенства постоянно. Отсутствие научного, генетического, социального равенства людей по сферам	Научная теория равенства во всех измерениях на основе равенства сфер/сферонов. Признание научного, генетического, социального равенства людей по сферам
Социальный договор, контракт общества в целом и на каждом его уровне	Отсутствует, что является причиной перманентных групповых стихийных конфликтов, беспорядков, вражды, насилия и хаоса. Отсутствие солидарности, диктат эгоизма всех форм: индивида, группы, нации и т.п.	Присутствует как договор и Конституция гармоничных сферонов, обеспечивающих мирное сознательное и превентивное решение любых конфликтов. Универсальная солидарность, приоритет альтруизма, эмпатии и сострадания
Глобальный мир	Полная неспособность строительства мира, приведшая человечество на самый край могилы ядерного эко/геноцида. Отказ от Департамента Мира	Полная способность построения глобального мира на равенстве и гармонии сфер/сферонов. Приоритет Департамента мира в демократическом правительстве
Ненасилие	Полное бессилие в теории и практике обеспечения ненасилия: решающий козырь всех конфликтов: насилие	Полная способность обеспечить ненасилие на основе мира, равенства и гармонии сфер/сферонов
Разоружение	Вопрос не ставится и нигде не обсуждается постоянно; абсолютизация милитаризма и гонки вооружений, ядерное разоружение игнорируется, фактически отвергается	Гармоничное разоружение в 50 лет: трансформация национальных армий в глобальный корпус мира/экологии; ядерное разоружение: ближайшие 10 лет
Глобализация	Несправедливая, в интересах международных корпораций	Справедливая, сферная, в интересах всех сферонов/человечества в целом
Демократия	Частичная, в интересах олигархической части. Участие в выборах: 25–35% населения, в принятии решений – 1–5%. Системные патологии: неравенство, милитаризм, расизм, коррупция, национализм, упадок, разрушение природы	Полная, в интересах всех сферонов, охватывающих 100% населения. Участие в выборах: более 75% населения, в принятии решений – более 50%. Долгосрочное глобальное преодоление всех системных патологий уходящего насильственного миропорядка

Атрибуты/качества	Традиционный Третий Путь (ТТП).	СФЕРНЫЙ Третий Путь (СТП)
Структура политической власти и стратегического управления	Хаотичная, стихийная, отраслевая, фрагментарная, разная на разных уровнях, субъективная, подчиненная интересам частичной правящей элиты, краткосрочное управление, в пределах 5 лет, не более	Системная, целостная, сферная на всех уровнях, сознательная, объективная, подчиненная интересам сферонов, общества в целом, долгосрочное управление до 50–100 лет, гармонизирующее с краткосрочным
Верховенство закона	Частичные, узкие законы правящих элит/партонов в интересах сохранения их власти, но патологичные для общества в целом	Целостные, сферные законы сферонов в интересах общества в целом с учетом интересов всех его частей в их гармонии, превентивные для конфликтов
Демократическая Конституция	Частичных господствующих элит, неравенства и насилия	Целостных и равных сферонов, их мира, гармонии и ненасилия
Математика	Практически отсутствует	Сферная математическая статистика, универсальная
Цифровизация (инновации)	Слабая, поверхностная и ограниченная частичными атрибутами вне целостности	Сильная, универсальная и целостная в сферной статистике – цифровой прорыв
Плюрализм и монизм; Целостность и частичность	Антагонистический монизм и близкий ему безмерный, традиционный плюрализм, исключают целостность, продуцируют разные виды частичности и патологии	Сферный, структурный, четырехмерный плюрализм допускает, определяет и создает жизнеспособную целостность, исключая патологии монизма и частичности
Будущее	«Закат человечества», «конец истории», «крах Запада», «падение США» и т.п.	Выживание и расцвет человечества, начало его зрелой, ненасильственной истории/эры
Прогресс	Качественный социальный застой и моральная деградация на фоне бурного технического прогресса и социального ожирения	Качественный социальный прорыв вместе с процветанием по всем векторам прогресса и в рамках укрепления и развития общечеловеческой морали

Определение всех атрибутов третьего пути требует дальнейшего обсуждения и уточнения.

7.2. Сферные атрибуты СТП. ТТП не знает сферной структуры населения, ее занятости и общественного производства, лишен их науки, хотя иногда пользуется сферной терминологией интуитивно. СТП, построенный на фундаментальной науке КИБС, строит свое сознание на ней по сферам/сферонам, начиная с приоритетной, социальной сферы.

1. Социосфера СТП. Основной цивилизованного, открытого, справедливого и демократического общества XXI века являются равенство, мир, ненасилие и гармония сферонов на всех его уровнях, обеспечивающие и гарантирующие истинные права/свободы человека, начиная с права на жизнь, на отсутствие войн/насилия и милитаризма на всех уровнях общества и власти. Социальный приоритет – дети и гармоничное развитие личности вместо приоритета экономики/милитаризма. Приоритетное развитие социальной инфраструктуры: жилье, экология, образование, здравоохранение, спорт, отдых, и т.п.

2. Инфосфера СТП. Инновационный приоритет Мегасайнс Киберсфероники, ее универсальной информационной технологии: сферной статистики, сферного интернета, сферной цифровизации как цифровом прорыве, сферном искусственном интеллекте, сферных приложений и т.п.

3. Оргсфера СТП. Сферная демократия как квотируемое равенство избираемых представителей (включая гендерное равенство) сферонов для всех органов власти на всех уровнях. Сочетание представительной и партиципаторной демократии. Избирательное право детей, исполняемое родителями, обеспечивающее социальную полноту и партиципаторный характер демократии. Сферная децентрализация власти.

4. Техносфера/экономика СТП. Сферный гармоничный рынок, регулируемый приоритетами СТП, включая приоритет социосферы и экологии. Приоритет средней зажиточности.

Капитализм и коммунизм – альтернативные патологии прошлого века, одинаково милитаристские, дисгармоничные и смертоносные для человечества как крайнее ожирение и крайнее истощение. ТТП не составляют и не являются их фундаментальной альтернативой, которую предлагает только СТП КИБС в целостной ненасильственной социально-экономической системе сфер/сферонов человечества. КИБС – целостное научное и гармоничное мировоззрение сферонов СТП, альтернативное всем ненаучным, антагонистическим милитаристским идеологиям прошлого.

8. Целостная система ценностей/прав человека в КИБС. Она определяется социетальной ролью, качествами и приоритетами сферонов, которые обеспечивают все условия выживания и устойчивости общества/человечества. Она включает в себя следующие гуманистические ценности/права человека и человечества: жизнь, любовь, мир, гармония, ненасилие, истина, свобода, равенство, братство, закон, полная/истинная демократия, счастье. Эта аксиологическая система интегрирует верифицированные долги историческим опытом гуманистические человеческие ценности/права и исключает противоположные, антигуманистические ценности, практиковавшиеся насильственными и тоталитарными империями: смерть, ненависть, война, дисгармония, насилие, ложь, рабство, неравенство, вражда, произвол, диктатура, несчастье и производные из них порочные правила. Они создавали системные социальные патологии, которые рано или поздно изнутри разрушали и отрицали их империи, доказывая собственную нежизнеспособность, несовместимость с ценностями жизнеобеспечивающих сферонов и неприемлемость для целостного общества/человечества.

Аксиологическая система сферонов на основе приоритетного права человека/человечества на жизнь/мир, исключающего войны/милитаризм детально развернута в соответствующей Декларации ГСГ (Семашко, 2017).

9. Сфероны: иерархия/сеть социальных приоритетов. Высшим приоритетом целостности обладают сфероны/люди как единственный социетальный ресурс, создающий/производящий все из них (ЛИОВ), включая самого себя, т.е. всю социетальную целостность во всей ее полноте и сложности. Сфероны полностью определяют бытие/аутопозис общества/человечества, но они могут это делать только посредством других сферных ресурсов, создаваемых ими. Поэтому отсутствие/ноль любого из них делает бытие общества/человечества невозможным, поэтому они **равно** необходимы для него. Поэтому сфероны **равноправны** во власти, во владении, использовании и управлении всеми сферными и природными ресурсами.

Это высший закон организационного/управленческого равенства сферонов, обеспечивающий/определяющий социальное равенство других форм и начинается сознательно действовать в обществе только при его научном познании в КИБС и при его конституционном закреплении на всех уровнях демократической власти. Он обеспечивает квотируемое **равное** распределение всей власти между избираемыми представителями сферонов.

Приоритет сферононов определяет между людьми **приоритет детей**, качество которых определяет качество общества в целом, включая высшее качество отношения к старшему поколению, родившему, возраставшему и воспитавшему благодарных детей. Их приоритет обеспечивается **«Избирательным правом детей, исполняемом родителями»** (Семашко, 2004).

Приоритет сферононов определяет **полное гендерное равенство и партнерство** (Eisler, 1994), полный гендерный баланс власти как наиболее оптимальное условие социального аутопоззиса в целом и управления им на всех уровнях.

Все перечисленные социетальные приоритеты определяют и создают все реальные условия для первого гуманистического целостного **приоритета всестороннего и гармоничного развития каждой личности**. Это провозглашалось, но никогда не достигалось в прошлом в результате господства других приоритетов: неравенства, насилия, власти, прибыли и т.п. Такова в целом иерархия/сеть социальных приоритетов сферононов.

10. Неискоренный порок традиционного управления/власти/демократии. *Во все века и тысячелетия оно всегда строилось на господстве/приоритете той или иной наиболее сильной (экономической, политической, духовной или социальной) части общества над его целым.* Этот, ключевой/структурный, порок частичного управления, порождает все другие его фундаментальные и неустраняемые в истории его пороки: неравенство всех видов, насилие, милитаризм, коррупцию, эгоизм всех форм и несправедливость. Подобное частичное/эгоистическое управление/власть было успешным, в лучшем случае, только в решении частичных проблем и оставалось неэффективным/деструктивным по отношению к целому и неизбежно вело его к гибели вместе с его господствующим частичным управлением/властью. Глобальные проблемы, созданные частичной властью/управлением, включая любую демократию, неразрешимы для них, что отмечал еще Эйнштейн 70 лет назад (ниже) и доказал безуспешный исторический опыт решения этих проблем. Наиболее яркий пример последнего века – бессилие демократии в ядерном вооружении, гонку которого она щедро финансирует, только ускоряя приближение человечества к глобальному геноциду/экоциду, сокращая вероятность его выживания до минимума, до 100 секунд (Меклин, 2020). Традиционное управление правящих политическим систем нацелено на усиление интересов одной из его частей (классу, партии, элите и т.д.) в ущерб и за счет интересов целого. Оно ошибочно определяет эту часть порождающим началом целого, что деформирует его и ведет его к неминуемой гибели.

11. Миссия Киберсфероники (КИБС) – целостная/сферная демократия для Сферного Третьего Пути. *Социальная необходимость и миссия КИБС заключаются в том, чтобы реорганизовать демократический способ самоуправления в интересах общества как целого на всех уровнях от локального до глобального, чтобы обеспечить его выживание/устойчивость путем устранения коренного порока традиционной власти. Эта миссия достигается равным котируемым распределением власти всех ветвей и органов между избираемыми представителями четырех сферононов в их гендерном балансе.*

Киберсфероника – необходимое целостное научное мышление/сознание/знание сферононов, трансформирующее их из стихийного, бессознательного «актора в себе» в сознательный, научно мыслящий демократический «актор для себя», выражаясь Кантовскими терминами. Поэтому сферононы и Киберсфероника неотделимы друг от друга в своей истинной взаимной необходимости/достаточности, как необходимый целостный актер/субъект и его целостное сознание/мышление. КИБС – научная стратегия СТП XXI века, приемлемая всем народам в их стремлении к миру, гармонии, ненасилию и процветанию.

Киберсфероника – это не «ЭГО мышление/управление» эгоистичной/частичной нации, партии или персоны, ведущее к саморазрушению человечества/ноосферы, а «ЭКО мышление/управление» его выживания и процветания на Земле. Это ее Миссия.

12. История КИБС. Киберсфероника (КИБС) прошла долгий и сложный эволюционный путь, начиная с 1992, с первой фундаментальной книги «Сферный подход» (Семашко), посвященной сферам/сферонам (социетальным группам населения, занятым в сферах социального производства/аутопоэзиса, где они еще называются традиционным термином «сферные классы») и их сферной статистики. Следующим ее шагом стала «Тетрасоциология», получившая поддержку РС51 Социокибернетика (Семашко, 2002; Скотт, 2002).

КИБС развивает и обогащает исходные фундаментальные идеи основателей кибернетики: Норберта Винера, Уильяма Эшби, Хайнца Ферстера, Дэвида Стюарта, Грегори Бейтсона, Уоррена Маккалоха, Гордона Паска, Роберта Парка, Стаффорда Бира, Умберто Матурана и многих других. Эти идеи получили новый стимул развития и особую значимость в трудах по Социокибернетике, сконцентрированной в соответствующем Исследовательском Комитете (РС51) МСА, начиная с его учреждения в 1998 г., а также в международных обществах кибернетиков, что отражено в исторических работах Бернарда Скотта (1983–2019).

Пласт/тренд кибернетического знания органически интегрируется в КИБС с трендом макросоциологического обобщения и развития четырехсферной структуры общественного производства в целом (аутопоэзиса по Матуране) в теоретической социологии, начиная с раннего Маркса, Данилевского, Ковалевского, Ганди, Сорокина, Броделя, Парсонса, Тоффлера, Бурдьё, включая книги Семашко за 30 лет, начиная с книги «Сферный подход» (1992) и кончая «Гандикой» (2019) и многих других социологов.

Понятие «**Социокибернетика третьего порядка**» сфер и сферононов в синтезе названных трендов было впервые введено с участием Б. Скотта в обобщении коллективной книги ГСГ «Азбука гармонии» (2012).

13. КИБС как «субстанциально новый способ мышления» по Эйнштейну. Концепция КИБС реализует великое завещание Альберта Эйнштейна более 70 лет назад для выживания человечества, не выполненное до сих пор. Он писал: «*фундаментальные проблемы, с которыми мы столкнулись, не могут быть решены на том же уровне [частичного] мышления, на котором мы создали их.*» Поэтому «*мы должны требовать субстанциально новый [целостный, ненасильственный, асимметричный] способ мышления, если человечество хочет выжить*». К сожалению, за 75 лет, человечество не смогло найти, определить и практически использовать в целях его выживания «субстанциально новое мышление». Эйнштейн допускал возможность «единого мирового правительства» только на основе подобного, «субстанциально нового мышления», но никак на основе традиционного, разорванного, частичного и милитаристского мышления, лишаящего человечество выживания, единства и солидарности. КИБС мышление целостности/сложности сфер/сферононов категориальными дуплексами в структурном матричном моделировании, преодолевающим пороки традиционного мышления, можно назвать когнитивной Коперниканской революцией 21 века и прорывом из интеллектуального тупика прошлых веков.

14. КИБС как мышление Гандианской «величайшей силы ненасилия человечества». Теория КИБС продолжает и развивает на новом научном уровне великое открытие и практику ненасилия Махатмы Ганди через использование его «Ньютоновского закона величайшей силы ненасилия человечества» в его варнах/сферонах. Ганди, анализируя «*всю гамму человеческой деятельно-*

сти... как неделимое целое», представляет ее как нераздельное единство четырех равно необходимых и достаточных сфер общества: «социальной, экономической, политической и чисто религиозной» (Ганди, 1955, 133). В них заняты столь же равно необходимые и достаточные группы населения – варны. Они впоследствии получили название «сфероны» по своей занятости в сферах общества. «Все [четыре] варны равны между собой, ибо община в равной мере зависима от всех варн» (ib., 166), поэтому они в равной мере необходимы и достаточны вместе, определяя системную целостность всякого общества. Варны/сфероны – «это не создание человеческого ума, а **непреложный закон природы**, проявление неослабевающей, неизменной [генетической] тенденции, подобной **ньютоническому закону всемирного тяготения**. Закон всемирного тяготения существовал до того, как он был открыт, и это справедливо также по отношению к закону варны.» (ib., 162). Этот закон «предстает не созданием человеческого ума, **а законом жизни, который управляет всем человечеством**. Соблюдение этого закона сделает жизнь куда более сносной, установит мир и спокойствие, положит конец ссорам и конфликтам, искоренит голод и нищету, ... Хотя закон варны был открыт неким индуистским провидцем, **он приложим ко всему миру**.... Сегодня мир может игнорировать его, однако, рано или поздно он признает его справедливость... Варна открывает нам закон нашего бытия...сама идея превосходства или низкого состояния совершенно чужда ей.» (ib., 166). «Без отмены кастовой иерархии не может быть мира в обществе и мире... Когда мы возродим всечеловеческое равенство [варн/сферонов]... тогда воцарится на земле мир» (ib., 178).

14.1. КИБС: Синергия холистических потенциалов Ганди, Винера, Эйнштейна, Матураны, Вернадского и Келсо на основе сферонов. Краткий теоретический абрис КИБС иллюстрирует фундаментальную, глубокую синергию, на основании сферонов, холистических интеллектуальных потенциалов гениев прошлого века, каждый из которых заложил фундамент определенной, необходимой и самодостаточной научной целостности для каждой из четырех социетальных сфер.

Ганди принадлежит первое определение социетальной целостности насилия для людей.

Винеру принадлежит первое определение универсальной управленческой целостности, включая управление/организацию общества людей.

Эйнштейну принадлежит первое определение «субстанциально новой», когнитивной целостности мышления/информации людей.

Матуране принадлежит первое фундаментальное определение аутопоэзиса (самопроизводства), общего для всей биосферы, включая общество, где оно выступает сознательным общественным производством, т.е. социетальным аутопоэзисом.

Вернадскому принадлежит первое определение ноосферной социальной целостности/бытия человечества как особой, геологической/материальной силы и антропосферной инфраструктуры на планете Земля.

Келсо принадлежит первое определение универсального холизма «бинарной экономики», дополняющего социетальное равенство сферонов Ганди «равенством экономических возможностей через владение капиталом» (Келсо, 1968), которое он реализовал в «*плане владения акциями работников (ESOP)*» с прямой и обратной собственностью. Экономический холизм Келсо/Курланда обеспечивает предотвращение и мирное гармоничное разрешение всех экономических конфликтов, открывая «Третий справедливый путь» социально-

экономического развития и конвергируя с Гандианской экономикой «любви, равенства, справедливости и ненасилия» сферонов.

КИБС, на основе статистически и эмпирически доказанных сферонов, интуиция которых присутствует у всех названных гениев прошлого века, в потенциале каждого, синергетически интегрирует/синтезирует все фундаментальные потенциалы целостности прошлого века. На их синергии КИБС формирует науку принципиально нового, холистического, интегрального, мета-, транс- и меж- дисциплинарного класса XXI века: Мегасайнс (выше). Они синергетизируются только на основе сферонов и только в рамках Киберсфероники как высшего уровня организационной/управленческой кибернетики. КИБС обеспечивает им синергетическую, когнитивно/праксиологическую интеграцию в прагматике Мегасайнс (ниже). КИБС стоит на плечах этих интеллектуальных гигантов, обеспечивая высшую научную фундаментальность и целостность своей Мегасайнс, конструируя и конституируя ее на их фундаментальности, обеспечивая ненасильственное достижение всех целей глобального мира и искоренения всех войн/милитаризма.

15. Социальная потребность КИБС. Ее острота задается, с одной стороны, высоким уровнем глобализации всех сфер мирового общественного производства, определяющим решающую роль его целостности и глобального управления ею, а с другой стороны, системным бессилием традиционной частичной социальной науки, разорванной на сотни отраслевых дисциплин, решать глобальные проблемы целостности. Это системное бессилие демонстрируется всей кризисной ситуацией, связанной с пандемией, на всех уровнях: глобальном, региональном – разрушение/кризис солидарности ЕС, национальном – кризис отдельных стран, прежде всего США и т.д.

Конструктивную альтернативу системному национальному бессилию предлагает КИБС своей системной **«высшей силой ненасилия»** сферонов человечества (Ганди), самоорганизованных в их сферных структурах глобального управления, первый проект которого для ООН был создан в ГСГ в 2017 году (Семашко). Приоритетное развитие этой альтернативы на международном уровне в полной мере отвечает постоянно обостряющейся социальной потребности человечества в КИБС, не имеющей сегодня каких-либо иных научных конкурентоспособных альтернатив.

КИБС создает и обеспечивает в XXI веке *«кибернетическое сознание как новое ноосферное явление глобального информационного пространства»* (Тонконогов, 2018).

16. Дуплексное, мирное/военное использование КИБС. В переходный период, до завершения полного и всеобщего разоружения, сохраняется опасная возможность, по сути милитаристского, использования КИБС той или иной страной или группой стран в целях достижения мирового господства ненасильственным путем, предоставляемом КИБС. Любая фундаментальная наука, как известно, обладает двойным, мирным/военным предназначением. КИБС не является исключением из этой опасности.

17. Международный контроль развития/использования Мегасайнс КИБС. Могут быть два эффективных и совместимых/дополняющих способа контроля разработки/применения КИБС, предотвращающих ее милитаристское использование в «национальных эгоистических интересах» наиболее могущественных стран или их блоков, как это было, например, с атомной энергией в 1945 и последующих годах.

17.1. Создание единой **«Глобальной Академии Мегасайнс КИБС»** (ГАМК) с региональными и национальными отделениями под эгидой ООН/ЮНЕСКО или Международного Банка и МВФ, способных финансировать проект Мега-

сайтс КИБС и осуществлять международный контроль за ним. ГАМК станет отличным примером международного научно-гуманитарного сотрудничества.

17.2. Учреждение в рамках мирового гражданского общества «**Международной Ассоциации Киберсфероники**» (МАК), объединяющей, с одной стороны, международные ассоциации ученых, прежде всего кибернетиков, таких как American Society for Cybernetics (ASC, 1964), World Organisation for Systems and Cybernetics (WOSC, 1969), ISA Sociocybernetics (RC51, 1998), The International Academy for Systems and Cybernetic Sciences (IASCYS, 2016), и другие подобные; а с другой – ведущие миротворческие организации ИКАН, ФМЯВ, ИПРА, ВМ-ПЯВ, ООН2020 и подобные. Они способны эффективно продолжить изначальное международное развитие КИБС, которое осуществлялось в ГСГ в течении 15 лет, а также лучше и быстрее других оценить научную и гуманитарную ценность КИБС, потому что они нацелены не на военное, а на мирное развитие кибернетической науки и человечества. Чем шире КИБС будет вовлечена в международный научный и общественный контроль, тем меньше будет шансов ее милитаристского и любого деструктивного использования.

18. Национальная экспериментальная верификация проектов КИБС.

Интернациональные органы ГАМК и МАК обеспечат широкую международную верификацию каждого проекта КИБС в специфических условиях отдельных стран и регионов, в соответствующих национальных университетах и академиях наук. Это облегчит интеграцию проектов КИБС в отдельных странах и поднимет уровень каждой национальной науки на высший уровень **глобальной Мегасайнс Киберсфероники**. С этой целью эти органы создают в разных странах сеть международных **научно-исследовательских центров/лабораторий (НИЦЛ) КИБС**, которые обеспечат научную и социальную экспериментальную апробацию проектов КИБС, прежде всего ранее созданных в ГСГ вместе с их необходимой модернизацией.

19. Манифест КИБС: начало истинного самопознания человечества.

Манифест КИБС – это манифест научного мировоззрения/сознания сферонов человечества, т.е. человечества в целом. Подобного самосознания оно еще не знало. Только в его кибернетической форме человеческое сознание нашло свое адекватное, целостное выражение. Это стало возможным только в начале XXI века – раньше не получалось. Поэтому Манифест КИБС/Сферонов – это только первое, скромное, далекое от совершенства начало научного самосознания человечества. Оно неизбежно будет расширяться, корректироваться, углубляться и развиваться во всех направлениях на протяжении всей последующей эволюции/истории человека/человечества, пока оно будет существовать. Самопознание человека, приоритет которого завещан Сократом более 2 тысяч лет назад, в истинной полноте и глубине сферной социетальной генетики его сферонов в Киберсферонике начинается с XXI века, через более чем четыре тысячи лет после него.

20. Три простых условия/шага убеждения в истинности КИБС. За более чем 40 лет ее непростого развития, она аккумулировала огромный опыт верификации и индивидуальной убежденности в ее истинности, который интегрируется в трех простых действиях, доступных каждому грамотному человеку, особенно каждому непредубежденному, честному и истинному ученому.

Первый шаг. Внимательно прочитать интегральную/венчающую книгу КИБС – «Гандика» (2019, 240 с.), созданную в ГСГ 82 соавторами из 25 стран на основе многочисленных научных исследований и публикаций предшествующих более 40 лет. Напомним, предлагаемый Манифест КИБС представляет собой не что иное, как многомерную фокусировку Гандики в ее квинтэссенции.

Второй шаг. Написать рецензию на эту книгу с оценкой ее научной, методологической, социальной и политической значимости для человечества и развития его познания, которое становится наиболее ярким в сравнении с традиционными парадигмами классической и постнеклассической науки. Эта рецензия, доступная всеобщему обозрению, станет мерилом интеллекта, глубины и качества понимания КИБС каждого рецензента.

Третий шаг. Статистическое научное исследование сферонов (СНИС) любого города, учреждения, региона, страны по образцу примеров их статистических исследований 76 стран в Гандике и по выбору доступной статистики за любой период времени, например, за ближайший год: 2019, 2018, 2017 и т.д. Только через индивидуальное, самостоятельное СНИС возможно интеллектуальное овладение социетальной субстанцией/реальностью социогенетических кибернетических сферонов.

За десятилетия СНИС в ГСГ и до него, была найдена и апробирована его упрощенная методика. Она представлена в книге «Гандика», в Главе 1, в трех небольших параграфах: 1.4.2., 1.4.3., 1.4.4., на 5 страницах: 35–41 (https://peacefromharmony.org/?cat=ru_c&key=788). Любое СНИС по этой методике, результирующееся в элементарной статистической таблице 8 сферных показателей на половине страницы потребует от его исполнителя не более 4 часов. Причем, половину из этого времени займет овладение методикой и поиск статистики в интернете. Вашу таблицу вы можете сравнить и добавить к таблицам сферонов других стран и городов в Гандике. Потом эти таблицы могут быть собраны и опубликованы специальной книге «Статистика КИБС», выпуски которой могут быть ежегодными как на глобальном уровне ООН, так и на национальном уровне. Они будут демонстрировать динамику глобальных и национальных сферонов в качестве первичной эмпирической базы для всех прочих кибернетических исследований. Подобное СНИС будет массово доступным, начиная со школьников 5-х классов, когда его методика станет приложением смартфонов (см. ниже) и обеспечит всеобщую кибернетическую грамотность в КИБС в 21 веке. Дать старт/запуск этой необходимой и неизбежной грамотности могут и должны профессиональные кибернетики. Без знания сферонов через СНИС не может быть Киберсфероники как Мегасайнс, не может быть «*субстанциально нового способа мышления*», не может быть овладения «*величайшей силой ненасилия*», не может быть ее реализации ни в одном практическом проекте.

VI. Прагматика Киберсфероники. Лучшая глобальная безопасность – глобальный мир

1. Прагматика/праксеология КИБС и ее экономическая эффективность. Прагматика КИБС всегда сопровождала ее теорию с самого начала, более 40 лет назад, развиваясь вместе с ней, начиная с ее первой практики в студенческом клубе «Демидург» в 1976–1980 гг. Высшая практическая цель КИБС – обеспечение выживания человечества и спасение ноосферы от глобального экоцида/геноцида в 21 веке. Можно назвать, по крайней мере, шесть фундаментальных инноваций КИБС, которые составляют ее уникальное преимущество и обеспечивают достижение этой прагматической цели на основе ее сферной статистики и технологии.

1.1. Развитие сферной статистики и технологии КИБС потребует создания новых научных центров и технологических лабораторий в каждой стране с миллионами новых, высокоинтеллектуальных рабочих мест и соответствующей инновационной информационной инфраструктуры. Национальные и международные статистические агентства – наиболее обеспеченные и заинтересованные в развитии сферной статистики институты.

1.2. КИБС и ее технологии цифровизации обеспечат создание сферного Интернета, который поставит под контроль традиционный Интернет, преодолевая его стихийность, разорванность, деструктивность и другие, хорошо известные его ограничения и пороки.

1.3. КИБС и ее технологии обеспечат тренд развития нового, сферного, искусственного интеллекта (СИИ), который интегрирует достижения традиционного ИИ и обеспечит контроль его дальнейшего развития, чтобы исключить его любые угрозы выживанию человечества.

1.4. КИБС и ее технологии обеспечивают теоретическую и информационную платформу новой, ненасильственной демократии, исключающей войны, насилие, милитаризм и гонку вооружений. Эта демократия будет способна утвердиться, при соответствующем массовом просвещении/образовании и стратегической глобальной подготовке управления, в течение 50 лет, максимум до конца 20 века, как показали исследования ГСГ (НГМ, 2016; Гандика, 2019; и др.).

1.5. КИБС и ее технологии показывают единственно кардинальный путь решения глобальной экологической проблемы: преодоление потепления и установление гармоничного и устойчивого сферного равновесия между природой и человечеством через контроль и глобальное управление взаимодействий их сфер.

1.6. КИБС и ее технологии открывают производство практически неограниченного класса приложений для индивидуальных смартфонов двух ключевых сортов. А) Для планирования/управления сферными ресурсами индивидуального аутопоэзиса в рамках разных периодов его жизненного временного пространства, начиная с 10 летнего возраста, в целях наиболее перспективного и успешного личностного роста, и гармоничного развития. В) Для лидеров/руководителей любых рангов и организаций любого масштаба для индивидуального проектирования, сравнения и выбора наиболее оптимальных стратегий развития этих организаций через гармонизацию их сфер/сферонов. Любое подобное приложение для индивидуального смартфона – это карманный искусственный интеллект (КИИ) высшего уровня как незаменимый инструмент всякой мыслящего индивида, заботящегося о наиболее эффективном развитии как собственной личности, так и руководимой им организации. КИИ обеспечат взаимодействие ИИ и человека на всех уровнях кибернетического общества (Тонконогов, 2018)

КИИ приложения вместе с другой прагматикой КИБС создают новый, неограниченный по времени, спросу и разнообразию рынок цифровых сферных технологий КИБС, которые бесконечно окупают любые стартовые инвестиции в них.

Эти и множество других, частных и производных от них инноваций КИБС, обеспечивают прорыв бизнеса и глобального управления в данном направлении на качественно иной уровень деловой/прагматической, социальной и экономической эффективности.

2. Общее число проектов КИБС. За более чем 40 лет развития и использования КИБС насчитывается около 300 ее отраслевых и региональных проектов во всех сферах и на разных уровнях, начиная с первого тестирования структуры сферонов в студенческом клубе гармоничного развития «*Демидург*» в 1976–1980 (Семашко, 2017) и ее первого политического тестирования во фракции «*Сферной демократии*» в первом демократическом парламенте Санкт-Петербурга «*Петросовете*» в 1992–1993 (Семашко, 2010). Списки подобных проектов опубликованы во многих книгах ГСГ, перечисленных в библиографии. Полный их список будет опубликован в 10-й книге ГСГ в конце этого года.

3. Наиболее масштабный и фундаментальный проект КИБС: «Сферная модель ООН Гармонии». Этот проект был создан в ГСГ в 2017 году для участия в конкурсе проектов шведского «*Фонда Глобального Управления*». Данный проект резюмируется «*Сферной Структурой ООН Гармонии*» (Семашко, 2017), представленной ниже. Эта модель предполагает представительство в ООН каждой страны-члена 8 национальными эмиссарами (в гендерном балансе по 2 представителя от каждого из четырех национальных сферона), что для 200 стран-членов ООН составило бы численность 1600 членов ее Генеральной Ассамблеи. Она могла бы демократически исполнять функции «мирового правительства» (Эйнштейн), обеспечивая глобальный мир из гармонии сферонов на всех уровнях от муниципального до глобального.

**Сферная (сферонов) структура
ГА ООН гармонии/мира.
Проект ГСГ 2017 г.**



https://www.peacefromharmony.org/?cat=ru_c&key=736

По типу данной модели создаются сферные структуры на всех уровнях управления и во всех структурных единицах как отраслевого, так и регионального характера. Примеры многих из них представлены в списке проектов КИБС.

4. Целостная Мегасайенс: полная социальная ответственность. Через целостную Киберсферонику/Мегасайенс человечество впервые в истории по-

лучает такое научное знание, которое способно взять и нести полную научную социальную ответственность за качество всех аутопоэтических структур и процессов человечества/ноосферы, обеспечивающих его выживание и процветание для всех народов. В отличие от разорванности традиционного научного познания/мышления в сотнях частичных «субдисциплин», лишенных объединяющей кибернетической платформы сфер/сферонов, социальная ответственность которых практически была равна нулю 75 лет, как возникла угроза глобального ядерного экоцида/геноцида, **КИБС впервые открывает подобную возможность мировой/универсальной ответственности за все человечество.** Это естественный путь эволюции социальной ответственности от ее частичных/фрагментарных форм к ее полноте/целостности в КИБС. Исторический путь эволюции социальной ответственности детально рассмотрен в трудах Матияша Мулижа (2016, 2019) и его Института Социальной Ответственности. Основание полной социальной ответственности составляет целостное знание сфер/сферонов, исчерпывающих человечество/ноосферу. Без их знания всякая ответственность ущербна и ограничена.

5. Целостная Мегасайенс: основание глобальной демократической федерации и мирового правительства. Долгий и трудный путь поиска демократического федеративного устройства как многонациональных стран, так и глобальной демократической федерации на Земле, лишенный в прошлом фундаментального научного основания, получает его в сферах/сферонах Киберсфероники как целостной Мегасайенс человечества. Сознательная организация социальной жизни и политической власти каждого народа/нации и человечества в целом на основе сфер/сферонов соответствующего масштаба, уровня и культурно-исторического разнообразия, раскрываемых в КИБС, создает фундаментально обоснованную целостной кибернетической наукой единую платформу глобальной демократической федерации Земли на всех уровнях от муниципального до мирового. Вместе с этим КИБС становится фундаментальной научной опорой и мирового правительства (Эйнштейн), и мирового парламента, и Конституции Земли, и принципиально новой, миротворческой, исключающей всякие войны ООН и ее соответствующий Совет Безопасности и ее Устав (Котила, 2016 и др.; Мартин, 2018 и др.). Равенство сферонов – социальный фундамент/закон научного федерализма и его Конституции, без которого демократия и они остаются шаткими и неустойчивыми, изнутри которых легко возникают фашистские и прочие тоталитарные режимы, как показала история множество раз.

6. Целостная кибернетическая Мегасайенс как общая научная платформа интеграции различных экологических проектов. Существует множество разрозненных субдисциплинарных экологических проектов, которые получают в КИБС необходимое научное сферное обоснование и интеграцию с другими проектами. Это в полной мере относится к оригинальному проекту Паулика «Грибное будущее – план спасения биосферы» (2020).

7. Манифест сферонов: Манифест нормы, замещающей патологии человечества. Человечество/общество, как социальный организм высшей сложности, обладает своей нормой и патологиями. Их знание требует фундаментальной науки, до которой человечество еще не доросло и только вступает на ее первую ступень, создавая ее в Мегасайенс Киберсфероники. КИБС, проникая на генетический уровень сферонов человечества, предлагает фундаментальное научное знание его социальной нормы в любви, гармонии, мире и ненасилии сферонов. Только эта генетическая социетальная норма обеспечивает человечеству непрерывное воспроизводство, непрерывную жизнь, выживание и процветание. Только сфероны в любви, гармонии, ненасилии и мире составляют единственный внутренний источник нормы своего бытия при всем

ее бесконечном историческом, культурном и цивилизационном разнообразии. Сфероны – источник нормы/здоровья человечества.

Источником социальных патологий/болезней человечества, как тех или иных, легких или тяжелых, отклонений/девиаций от нормы на его разных исторических этапах, выступают различные, исторические преходящие части/партоны человечества: нации, классы, группы, партии, элиты, государства и т.п. Они порождают те или иные социальные патологии, нередко доходящие до крайнего уродства. Они различны по длительности, тяжести, остроте и глубине протекания: национализм, шовинизм, фашизм, расизм, анархизм, марксизм, либерализм, фундаментализм, бюрократизм, вандализм, империализм, милитаризм, эксепционализм, деструктивизм (всех форм и видов), терроризм, мизантропизм, садизм, эгоизм, радикализм, алкоголизм и тому подобные. Научный атлас/энциклопедия социальных патологий еще не составлен по причине отсутствия науки, но КИБС создает основу для него как в целом для человечества, так и по его сферам/сферонам, а также по разным историческим эпохам. Это дело будущего.

Важно подчеркнуть, что знание социальной патологии анатомии может быть использовано разными силами в разных целях: как для излечения любого социального организма, так и для его скорейшего умерщвления или для обострения патологии. Патологий у человечества не меньше, чем у человеческого организма, но только КИБС подходит к решению этих патологий с помощью научных, системных и целостных знаний.

8. Резюме. Манифест КИБС: Манифест третьего пути сферонов человечества, вне капитализма/коммунизма. Киберсфероника (КИБС) находит в равных, структурно вечных и универсальных сферах/сферонах человечества его глубочайшую социетальную генетическую природу своей целостности. Она обеспечивает ему и планете выживание в рамках гармонично организованного сферного социального аутопоэзиса, подчиненного законам устойчивой экологии. Она освобождает человечество от ядерного глобального экоцида/геноцида. Мы обсуждали этот вопрос в деталях и с необходимым обоснованием в *Гандике* (Заключение).

Поэтому Манифест КИБС – это Манифест выживания человечества, его целостное гармоничное научное мировоззрение для этого, альтернативное всем частичным, монистическим и деструктивным идеологиям прошлого. Это Манифест генетически равных сферонов и их сознательного/научного, «*субстанциально нового*» **Третьего пути на всех уровнях от локального до глобального** к новой эпохе мира, любви, гармонии и ненасилия. В КИБС наука самопознания человечества, наконец-то, дошла до ценностей этой эры вслед за Ганди.

Манифест КИБС – альтернатива всех прошлых Манифестов насилия, включая коммунистические и либеральные (Оксфорд, 1997). На место различных архитектур/диктатур смертоносных частей человечества разных цветов (белого, черного, красного, зеленого, радужного и т.п.), Манифест КИБС **предлагает** научную фундаментальную архитектуру/демократию ненасильственных, равно необходимых и достаточных сфер/сферонов человечества/ноосферы в целом. КИБС гарантирует человечеству равенство, справедливость, мир, любовь, братство, свободу, ненасилие и счастье всех народов в их гармонии. КИБС сохраняет все конструктивные достижения прошлого.

Каким бы жестоким не было сопротивление господствующих частей любого цвета в обществе, победа новой архитектуры нового мирового порядка на фундаменте целостной кибернетической Мегасайнс сфер/сферонов неизбежна в XXI веке. Махатма Ганди впервые предсказал их ненасильственную победу почти век назад. Поэтому Манифест КИБС – это Гандианский Манифест будущего и его новых поколений. Это Манифест любви, гармонии, мира и ненасилия сферонов для эволюции зрелого разумного человечества.

VII. Эпилог ИКАН/ГСГ. Граждане Земли!

Мы, ИКАН/ГСГ, предлагаем **Антиядерный Манифест** спасения человечества от всепоглощающего суицидного/геноцидного ядерного огня, впервые испытанного 75 лет назад на мирных жителях Хиросимы/Нагасаки, 250 тысяч которых были заживо и легко сожжены в нем.

За 75 лет ядерное оружие, стараниями традиционного человеческого разума, было доведено до такой степени суицидного/геноцидного совершенства, что теперь оно способно сжечь все человечество вместе с планетой легко и быстро, со сверхзвуковой скоростью его доставки в любую точку планеты – в любой угол нашего общего дома.

Традиционный разум 75 лет был способен только сжечь себя, но был бессилен спасти и сохранить себя. Это понял и выразил тогда Эйнштейн, потребовав **«субстанциально нового образа мышления, если человечество хочет выжить»**. За 75 лет стало ясно, что с традиционным мышлением оно не может выжить. С ним оно способно только сжечь себя, начав с Хиросимы и Нагасаки.

Еще раньше Ганди нашел способ мышления **«величайшей силы ненасилия» сфер/сферонов человечества, которая «мощнее самого мощного [ядерного] оружия разрушения»**. Но традиционному мышлению было недостаточно 75 лет, чтобы признать и освоить спасительное, **«субстанциально новое мышление»** сферами/сферонами, которые единственные владеют мягкой ядерной энергией **«величайшей силы ненасилия»** внутри человечества. Она недоступна для традиционного мышления.

Граждане Земли!

Вывод нашего Манифеста прост. Если вы/мы хотите выжить, исключив суицидно/геноцидный всепоглощающий ядерный огонь, вы/мы должны подняться на **«субстанциально новый образ мышления»** Гандианскими сферами/сферонами. Он впервые системно развит в инновационной кибернетической науке Киберсферонике в нашем Манифесте, в результате интеллектуальных поисков и работы многие десятилетия. Новый, сферный образ мышления в нем спрессовал в синергии высшие интеллектуальные достижения когнитивных законов величайших гениев человечества: Ганди, Эйнштейна, Винера и других на 40 страницах. Его смысловое пространство выживания человечества заключено между его двумя центрами/полюсами синергии: Нобелевским Призывом, задающем стратегические цели выживания и системой когнитивных законов Киберсфероники, обеспечивающих их достижение в новой парадигме мышления. Другой его парадигмы нет.

Поэтому, иного способа выживания и пути выхода из суицидально/геноцидного ядерного тупика у нас, у человечества, не существует, **кроме субстанциально нового способа мышления сферами/сферонами нашего Манифеста**, который создан 25 соавторами из 14 стран и опирается на сотни соавторов и работ предшествующих лет. (Он находится в прикреплении, 40 стр., и опубликован на сайте вместе со всеми откликами: https://peacefromharmony.org/?cat=ru_c&key=819).

Здесь находится наше выживание и спасение. Для этого нам всем необходимо понять, изучать, признать и совместно, в солидарности и партнерстве, без конфронтации, развивать, совершенствовать и практически применять этот спасительный образ мышления.

В этом наш конечный вывод и призыв, чтобы навсегда исключить всякую возможность повторения ужасающей трагедии Хиросимы и Нагасаки через 75 лет!

С уважением, искренне,

Беатрис Фин,

ICAN Исполнительный Директор, Швеция,
ICAN – Лауреат Нобелевской Премии Мира 2017,
https://peacefromharmony.org/?cat=en_c&key=943
Email: admin@icanw.org

Лев Семашко,*

Философ, социолог, кибернетик, миротворец, основатель и почетный президент ГСГ,
Пожизненный Почетный Член “RC51 Социокибернетика” Международной
Социологической Ассоциации,
Инициатор и главный редактор «Манифеста Мира/Киберсфероники»,
Блог: https://peacefromharmony.org/?cat=ru_c&key=286
Email: leo.semashko@gmail.com
Skype: leo.semashko
Т-н: 7-812-597-6571
01-09-20

* Кибернетические идеи, представленные в *Манифесте* и *Гандике*, выросли в тесном сотрудничестве и дружбе с Бернардом Скоттом, известным британским кибернетиком в течение последних 20 лет, включая 15 лет в ГСГ. (Глобальный Союз Гармонии: международная миротворческая организация ученых гуманитариев, созданная в 2005 году: <https://peacefromharmony.org>). Его фундаментальные идеи составляют важный интеллектуальный вклад в Манифест. Основные вехи нашего сотрудничества за 20 лет представлены на сайте ГСГ. Я не могу оставить их в забвении и счастлив выразить Бернардну мою высшую признательность и благодарность. Лев Семашко. 31.05.20.

VIII. Приложения.

Итоговая формула «**Антиядерного Манифеста**»

Приложение 1.

Профессор Евгений Чазов, академик, сопрезидент IPPNW,
из Нобелевской Лекции 1985 г.

Трагедия и триумф разума:

<https://www.nobelprize.org/prizes/peace/1985/physicians/lecture/>

Краткий конспект

Цицерон: «каждый может ошибаться, но только глупцы упорствуют в своих ошибках». ...Многие люди все еще находятся в заблуждении, сознательно или невольно, в отношении значения гонки вооружений и ее распространения в космосе. Однако, как сказал Цицерон, *«каждый может ошибаться, но только глупцы упорствуют в своих ошибках»* [относительно ядерного оружия]...

(После Хиросимы и Нагасаки), воодушевленный чувством ответственности за судьбу человечества, Эйнштейн обратился к своим коллегам со следующим предупреждением: *«Поскольку мы, ученые, сталкиваемся с трагической судьбой дальнейшего повышения убийственной эффективности средств уничтожения, наш самая торжественная и благородная обязанность – не допустить использования этого оружия для тех жестоких целей, для которых оно было предназначено».*

К сожалению, этот призыв, как и предупреждения, озвученные многими ведущими учеными, не достиг общественного сознания или совести политических и государственных деятелей. Ядерные арсеналы на нашей планете увеличивались с каждым годом, с каждым днем....

Выдвинутая некоторыми государственными и военными деятелями теория сохранения мира с помощью «сдерживания» привела к тому, что ядерная мощь **перешагнула пределы человеческого восприятия**. В самом деле, никто из этой аудитории не может себе представить **миллион Хиросим**...

Более миллиона с четвертью врачей подписали обращение Амстердамского конгресса против гонки ядерных вооружений. Мы предложили включить в клятву Гиппократа обязательство бороться с опасностью ядерной войны (такая поправка уже официально внесена в присягу советских врачей)...

IPPNW осознает тот факт, что войны начинаются не с сброшенных бомб или выстрелов – **они начинаются в сознании людей** и являются результатом политических решений. Вот почему наши конгрессы регулярно обращаются к мировым лидерам, в частности к СССР и США, призывая их сделать все возможное, чтобы **исключить саму возможность ядерной войны и обратить вспять гонку ядерных вооружений**...

Наш интеллект не может быть примирен с ситуацией, когда мир движется к ядерной смерти. Мы, врачи, не являемся ни политиками, ни военными экспертами. Однако мы достаточно тщательно проанализировали нынешнюю непростую ситуацию, **чтобы предложить правительствам наш медицинский рецепт для выживания человечества.** Наша программа была разработана, обсуждена и одобрена Конгрессами IPPNW. Она предусматривает запрет на испытания ядерного оружия и, как первый шаг, мораторий на ядерные взрывы; замораживание ядерного оружия и последующее сокращение и возможная ликвидация ядерного оружия; нераспространение гонки вооружений в космическом пространстве, отсутствие первичного применения ядерного оружия **и создание атмосферы доверия и сотрудничества.**

Это не политическая декларация **ни коммунистов, ни капиталистов** – это то, чего требует разум, люди во всем мире, которые хотят жить.

Любому разумному человеку трудно поверить, что, хотя существуют голод, болезни, социальное неравенство, экономическое отставание и неграмотность, сотни миллиардов долларов тратятся на то, чтобы накормить ненасытного монстра – гонку вооружений...

Нам нужно сотрудничество, а не конфронтация... (Чего сегодня нет, что разрушено – Л.С.)...

Нобелевская премия, присуждаемая нашему движению, является не только признанием заслуг врачей в осуждении ядерных иллюзий и пропаганде истинного восприятия ядерного оружия и последствий его применения, но **и символом международного доверия и веры в бесконечную ценность и уникальность человеческого разума.**

Ядерная война, если ее не предотвратить, приведет к исчезновению жизни на Земле и, возможно, во Вселенной. **Можем ли мы пойти на такой риск?**

Сегодня мы сталкиваемся с **серьезно большим человечеством, раздираемым недоверием и страхом перед ядерной войной.** Чтобы спасти его, мы должны пробудить совесть народов мира, воспитать **ненависть к ядерному оружию**, отказаться от эгоизма и шовинизма и создать благоприятную атмосферу доверия. В ядерный век мы все взаимозависимы. **Земля – наш единственный общий дом, от которого мы не можем отказаться. Новая суицидальная ситуация требует нового мышления. Мы должны убедить тех, кто принимает политические решения.**

Комментарий Льва Семашко.

Все, что сказано в лекции академика Чазова – абсолютная истина сегодня, через 35 лет! Теперь, через 35 лет, найдутся ли в России ученые, академики и политики, способные поддержать, поднять на новый научный уровень мышления и продолжить спасительную гуманистическую абсолютную истину академика Евгения Чазова?

Подобные идеи профессора Бернарда Лауна, американского сопрезидента IPPNW представлены в тезисах профессора Эрнесто Кахана, бывшего вице-президента IPPNW в Манифесте выше.

Все абсолютные истины и великие гуманистические ценности академика Евгения Чазова находят продолжение и развитие на уровне нового, сферного (сферами/сферонами) мышления **«Антиядерного Манифеста Мира/Киберсфероники»**, который спрессовал фундаментальные научные открытия и миротворческие достижения ГСГ за более 15 лет работы его интернациональной гуманитарной команды из почти 60 стран.

Этот Манифест предлагает фундаментальную научную модель **«Глобальной Безопасности/Мира»**, которая исключает *«саму возможность ядерной (и любой) войны и гонки вооружений»* и обеспечивает социетальное, научное, ненасильственное излечение *«серьезно больного человечества»*. Этот Манифест выражает *«непримиримость нашего интеллекта в ситуации, когда мир движется к ядерной смерти»*. Он раскрывает ключевые глобальные причины сохранения и наращивания геноцидного ядерного оружия 75 лет:

- Патологическая политика глобальной конфронтации,
- Военно-промышленный комплекс, который проектирует, совершенствует и производит ядерное оружие,
- Традиционная демократия, приоритетно и щедро финансирующая его военными бюджетами.

Наш Манифест показывает ненасильственные, разумные пути преодоления этих причин в интересах всех народов в нашем веке. Мы призываем всех ученых, политиков, общественных и религиозных деятелей доброй воли и разума поддержать этот Манифест мира, как **разумный рецепт выживания** в нашем веке, и внести в него свой посильный интеллектуальный и/или организационный вклад. **Может быть он убедит, наконец, тех, кто принимает политические решения.**

Нобелевская лекция Евгения Чазова – это исключительно важное, особенно для России, но не только, дополнение аргументации и обоснования **«Антиядерного Манифеста Мира/Киберсфероники»**.

Приложение 2.

Помните Хиросиму и Нагасаки!

Запретить все ядерное оружие, начиная с Соединенных Штатов!

26-07-20



Hiroshima after the US atomic bombing

6 августа 1945 года и 9 августа 1945 года Соединенные Штаты сбросили атомные бомбы на города Хиросиму и Нагасаки, Япония. Заявленной причиной этого первого и до сих пор единственного применения атомного оружия была необходимость ускорить окончание Второй мировой войны.

Но Япония была опустошена месяцами бомбардировок ее городов и многочисленными поражениями от рук вооруженных сил Соединенных Штатов. Япония окончательно сдалась без каких-либо условий, когда Советский Союз объявил войну Японской империи и ненадолго вторгся в Японию, удерживающую Маньчжурию. **Мгновенное сожжение 250 000 человек** и еще десятков тысяч человек, которые впоследствии умерли от связанных ран, радиационного отравления и радиационно-индуцированного рака, было в первую очередь предупреждением для Советского Союза, военный брак которого по расчету с Соединенными Штатами близился к концу.

Спустя семьдесят пять лет угроза ядерной войны **снова нависла над миром**, а США по-прежнему виновны в этом. Администрация Трампа вышла из ядерных договоров, ратифицированных Советским Союзом и Российской Федерацией несколько десятилетий назад. Договор по открытому небу и Договор о ракетах средней и меньшей дальности фактически были подорваны односто-

ронным выходом администрации Трампа. Следующий – Договор о сокращении стратегических наступательных вооружений (СНВ).

Спустя семьдесят пять лет необходимо продолжить работу по ядерному нераспространению. Бюллетень ученых-атомщиков установил Часы Судного дня всего на **100 секундах до ядерной катастрофы**. Тем не менее, проблема ядерного уничтожения редко упоминается в корпоративных СМИ и **исчезла из предвыборной повестки дня**.

Не только память о Хиросиме и Нагасаки должна быть отмечена, но и проблема ядерного оружия **должна быть в центре всей антиимпериалистической работы**. Эта борьба должна включать решимость выступить против использования ядерного оружия в качестве предлога для противостояния странам, ставшим мишенью США и НАТО. К таким странам, как КНДР и Северная Корея, следует подходить как к суверенным государствам со своими собственными интересами. Окончательное завершение Корейской войны, которая официально так и не закончилась почти через 70 лет после прекращения боевых действий, могло бы привести к конструктивным переговорам. В то время как США демонизируют КНДР, их союзник Израиль имеет неизвестное количество ядерных боеголовок, но никогда не упоминается как страна, которая должна прекратить свои ядерные испытания. **Ядерная опасность прекратится только тогда, когда США и НАТО прекратят свои угрозы остальному миру**. Ядерная угроза исчезнет, когда прекратятся и все имперские агрессии.

Помните Хиросиму!

Помните Нагасаки!

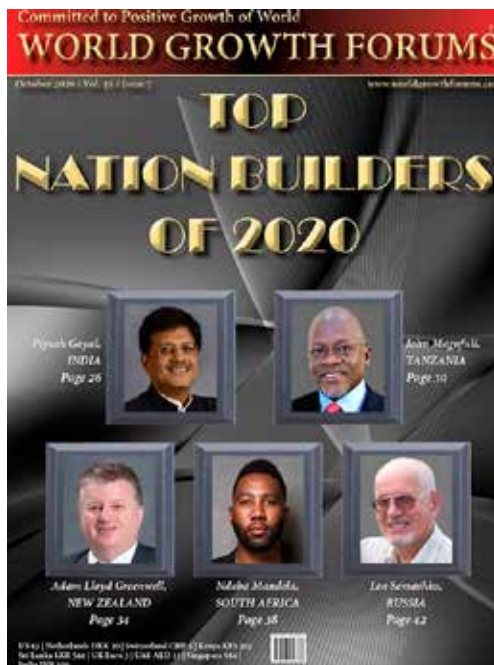
Запретить все ядерное оружие, начиная с Соединенных Штатов!

[подробнее] <http://nepajac.org/nonukes.htm>

Приложение 3.

«Я знаю, как построить общество без войны.»

Интервью Льва Семашко журналу World Growth Forums, октябрь 2020 г.



Введение: WGF предлагает своим читателям эксклюзивное интервью с Львом Семашко, философом, социологом, кибернетиком и миротворцем. Он посвятил всю свою сознательную жизнь гуманистическим Гандианским ценностям мира, ненасилия, любви, гармонии, равенства, справедливости и братства народов.

Цитата: ГСГ – международная миротворческая организация, созданная в 2005 году и сейчас объединяющая более 600 гуманитариев из 65 стран и около миллиона в коллективных членах ГСГ. За 15 лет его миротворческой деятельности в ГСГ было создано 10 книг и 78 миротворческих проектов инновационной науки под названием Киберсфероника, развивающей кибернетическое знание глобального мира на основе Гандианских социетальных генетических сферононов.

WGF: *Расскажите, пожалуйста, о себе.*

Лев Семашко: Кратко, я идентифицирую себя в своих жизненных достижениях следующим образом: «Философ, социолог, кибернетик и миротворец из гармонии Гандианских сферононов, обеспечивающих глобальный мир и процветание всем народам и человечеству в целом. Это обосновано моими фундаментальными научными исследованиями около 50 лет (более 600 публикаций, включая 20 книг) и моими более чем 15 годами в ГСГ, в течение которых было коллективно написано 10 книг и создано 78 миротворческих проектов под моим научным руководством.» Поэтому я персонифицирую плоды ГСГ, вне духовной, дружелюбной и гармоничной ауры которого они не могли быть созданы. Я сердечно благодарен ГСГ, всем его членам и друзьям, за эту благодатную почву и атмосферу, в которой родились его фундаментальные/беспрецедентные научные и миротворческие достижения.

WGF: *Вы – Основатель и Президент Глобальной Ассоциации Гармонии (ГСГ). Пожалуйста, поделитесь с нами, что такое ГСГ.*

Лев Семашко: ГСГ – международная миротворческая организация, созданная в 2005 и объединяющая теперь более 600 ученых гуманитариев из 65 стран и около миллиона в коллективных членах ГСГ. За 15 лет своей миротворческой деятельности, в ГСГ были созданы 10 книг и 78 миротворческих проектов с инновационной наукой, названной Киберсфероникой, развивающей кибернетическую науку глобального мира на основе Гандианских социетальных генетических сферононов, которые теперь верифицированы мировой статистикой в 9-й книге ГСГ «Гандика», 2019: https://peacefromharmony.org/?cat=en_c&key=848. Книги и проекты ГСГ, полный их список см. здесь: https://peacefromharmony.org/?cat=en_c&key=472, реализуют Миссию ГСГ:

«Обеспечить глобальный мир из гармонии, прокладывая сознательный путь гармоничной Гандианской цивилизации ненасилия на научно обоснованных «Азбуке гармонии» 2012 г., «Науке глобального мира» 2016 г. и «Гандике» 2019 посредством гармоничного образования в них.»

WGF: *СФЕРОНЫ – вечные акторы, сердце, двигатель и геном общества и его глобального мира. При конфликте СФЕРОНОВ и ПАРТОНОВ (целого и частей общества) возможны ли социальная гармония и глобальный мир естественным эволюционным путем?*

Лев Семашко: Да, социальная гармония и глобальный мир в обществе/человечестве – это его естественная норма и вечный генетический закон его выживания, роста и развития. Другого закона его жизни не существует. Но его субстанция настолько сложна и глубоко спрятана, что человечество еще не доросло до ее ясного научного познания и понимания, оставаясь в младенческом возрасте ее познания. Однако, гармоничная/мирная природа человечества интуитивно и частично раскрывалась в гениальных догадках величайших мировых мыслителей, начиная с древнейших времен до наших дней, что исследовано во многих моих научных трудах, начиная с 1975. Но до ясного научного осознания этой генети-

ческой природы человечество оставалось, и остается до сих пор, в ее неведении/невежестве. Оно погрузило его на многие тысячи лет в младенческую эру войн, вражды, насилия народов и разных групп, лишенных знания устройства/организации своей мирной/гармоничной/ненасильственной жизни.

Впервые о науке мира и ненасилия стал говорить Махатма Ганди почти 100 лет назад на основе своей фундаментальной идеи равных варн/сферонов, подсказанных ему их тысячелетней доисторической историей в древней, доведической Индии. Только сейчас, после краха марксизма, утверждавшего глобальное революционное насилие и после глубочайшего кризиса империалистической насильственной системы, наука стала более внимательна к великому, еще нераскрытому научному наследию ненасилия сферонов Ганди. Его интуитивные идеи ненасилия были подняты на уровень фундаментальной кибернетической науки и «*субстанциального нового образа мышления*» (Эйнштейн) сферами/сферонами человечества, составляющими его вечный генетический код выживания, жизни и роста в книгах ГСГ, особенно в упомянутой «Гандике», где они получили обоснование и верификацию мировой статистикой. В рамках развернутой здесь Гандианской парадигмы сфер/сферонов ненасилия, создается социо-генетическая формула выживания, процветания и всемирного роста ноосферы (ВРН) на основе четырех сферных социетальных кластеров.

Кратко она записывается так: ВРН = 4ЛИОВ x 4Сферона/СИОТ x 4Рынка/СИОТ x 4Сферы/СИОТ.

Ее фундамент составляют 4 равно необходимых и вместе достаточных социетальных/сферных ресурсов общества/человечества/ноосферы: Люди (все население), Информация (любое знание), Организация (любое управление/порядок), Вещи (любые материальные блага и услуги), сокращенно: ЛИОВ.

ЛИОВ определяют 4 равно необходимых и вместе достаточных СФЕРОНА, социетальных/сферных классов населения, различающихся по производству ЛИОВ: Социосферон, занятый производством людей; Инфосферон, занятый производством информации; Оргсферон, занятый производством организаций; Техносферон, занятый производством вещей. Сокращенно: СИОТ/сфероны. Сфероны состоят из исторических преходящих частичных групп населения, названных партонами.

ЛИОВ определяют 4 равно необходимых и вместе достаточных социетальных/сферных Рынков/обменов (процессов распределения/обмена) этими ресурсами: Социальный (рынок труда), Информационный, Организационный, Технический (рынок материальных благ и услуг). Сокращенно: СИОТ/рынки.

ЛИОВ определяют 4 равно необходимых и вместе достаточных социетальных Сферы общественного производства (социального аутопоэзиса): Социосфера (производство людей, человека в семье, образовании, здравоохранении и т.п. институтах), Инфосфера (производство любых знаний), Оргсфера (производство любых организаций), Техносфера (производство любых материальных благ и услуг). Сокращенно: СИОТ/сферы. Они включают в себя все другие сферные кластеры, определяя и создавая целостность/холизм ноосферы/человечества.

Все перечисленные 16 сферных кластеров генетического кода ноосферы/человечества, обеспечивающие его жизнь на всех уровнях от индивида и семьи до глобального общества, являются равно необходимыми, потому что отсутствие/ноль любого из них означает его смерть, невозможность его существования. Стихийное, раннее состояние ноосферы/человечества, еще лишенное знания, сознания и мышления своего социетального генетического кода в субстанции сфер/сферонов, создает постоянные его насильственные, патологические деформации милитаристской конфронтацией и войнами различных пар-

тонов, профессиональных и национальных частей сферонов. Войны насилие, милитаризм и конфронтация партонов могут быть вытеснены только их миром и ненасилием в рамках сознательной социальной гармонии сферонов на основе их фундаментального научного кибернетического знания своей жизненной сферной генетики, кратко выраженной формулой ВРН.

Все перечисленные 16 сферных кластеров генетического кода ноосферы/человечества идентичны, составляют общий знаменатель на всех его уровнях, но всегда различны по их внутренней, непрерывно меняющейся численности и по бесконечному разнообразию их видов и форм.

Знаки «х» между сферными кластерами формулы ВРН выражают их необходимую синергию, взаимную мультипликацию, непрерывный рост и развитие в их гармоничном единстве, исключающем насилие, конфронтацию и войны.

В парадигме сферного ВРН создаются универсальные инновационные инструменты овладения их беспрецедентной сложностью и целостностью через соответствующую глобальную цифровизацию в сферной математической и фрактальной статистике и ее многочисленных информационных технологиях, представленных в «Гандике» и других моих и ГСГ книгах.

Сферная Гандианская парадигма и ее формула ВРН – это социальная философия, новое видение и научные инструменты инновационного глобального бизнеса, обеспечивающего гармоничный сферный мировой рост, который стимулирует соответствующее национальное строительство и наоборот в обратной кибернетической связи.

Традиционная социальная наука прошлого века, погрязшая в вековой идеологической стагнации, была способна взять из гениального учения Ганди только термин «ненасилие» (мир, гармония, любовь), но оказалась бессильной понять его сферную социогенетическую природу, код и субстанцию в его социетальных сферах/сферонах, раскрытых только в начале 21 века, в моих и ГСГ книгах.

WGF: Что послужило вам источником для столь фундаментального открытия в социальной науке?

Лев Семашко: Истинным автором этого фундаментального открытия является Махатма Ганди. Представленная выше социо-кибернетическая наука – это только современное раскрытие, обоснование и верификация мировой статистикой фундаментального социогенетического Гандианского закона ненасилия варн/сферонов, в котором термин «сфероны» – эти лишь современный универсальный синоним древних индийских варн. Закон варн – закон сферонов и *vice versa*. Ганди определяет этот закон в следующих цитатах, каждая из которых подтверждена нашими исследованиями и составляет непризнанную абсолютную истину современной социальной науки.

«Варны – это не создание человеческого ума, а непреложный закон природы, проявление неослабевающей, неизменной [генетической] тенденции, подобной ньютоновскому закону всемирного тяготения. Закон всемирного тяготения существовал до того, как он был открыт, и это справедливо также по отношению к закону варн. Это закон жизни, который управляет всем человечеством ... это закон нашего бытия. Все варны равны между собой, ибо община в равной мере зависима от всех варн. Хотя закон варн был открыт неким индуистским провидцем, он приложим ко всему миру. Сегодня мир может игнорировать его, однако, рано или поздно он признает его справедливость. Варны – лучшая гарантия счастливой жизни» [Ганди, Моя вера, 2016: 162–166].

Только знание этого социогенетического, неизвестного человечеству закона, позволило Ганди достичь невозможного для насильственной цивилизации результата: обеспечить Индии свободу и независимость от сильнейшей

Британской мировой империи без единого выстрела и без единой жертвы. Закон Ганди, как закон ненасилия, так долго не признаваемый традиционной социальной наукой, построенной на насилии, а потому идеологически отчужденной от него, открывает для человечества принципиально новую, холистическую логику **«субстанциально нового образа мышления»** [Эйнштейн], который обеспечивает его выживание в ненасилии, любви, мире и гармонии.

WGF: С 1970 года, после окончания аспирантуры МГУ, ваша активность в обществе была огромной. Что заставляет вас продолжать работать над улучшением общества?

Лев Семашко: На этот счет у меня есть два фундаментальных мотива. Первый, это завещание моей мамы найти общество, *«в котором нет войны»*, чтобы у людей не повторялась ее и моя участь, когда ее муж, мой отец был убит в первые дни войны с фашистами в июне 1941 году, о чем написано во многих моих работах. Второй, это вера в гармоничную, гуманистическую природу человечества, раскрываемую всей историей мировой философии и увенчанной гениальными научными догадками ненасилия Махатмы Ганди, который увидел в его сферной субстанции *«величайшую силу человечества, более мощную, чем самое разрушительное, ядерное оружие»*. Мое мышление и работа в этом направлении составили смысл всей моей жизни, чем я очень горжусь.

WGF: Вы являетесь автором более 600 научных работ по философии, социологии, культуре, праву и политике, в том числе 20 книг. На чем вы в основном ориентируетесь?

Лев Семашко: Мою ориентацию составляет убеждение, вера и научное фундаментальное обоснование глобального мира/ненасилия из социальной генетической гармонии сфер/сферононов, кратко определенных выше.

WGF: Международные организации, такие как Организация Объединенных Наций, много делают для мира во всем мире. Что еще можно и как?

Лев Семашко: На основании сферной Гандианской парадигмы, представленной выше, мы создали несколько инновационных фундаментальных миротворческих проектов, включая проект гармоничной сферной ООН, заменяющей современную, дисгармоничную по своей сути, а потому милитаристскую ООН, которая за 75 лет, при всех частичных миротворческих достижениях, оказалась структурно и интеллектуально неспособной построить систему глобальной безопасности/мира, исключающей непрерывные войны, нарастающую гонку вооружений и обостряющуюся угрозу глобального ядерного геноцида/экоцида. Фундаментальные научные перспективы совершенствования структуры и технологий глобального ненасильственного управления раскрыты в рамках Гандианской парадигмы в последней книге ГСГ под моим научным руководством: **«Антиядерный Манифест XXI»** (https://peacefromharmony.org/?cat=en_c&key=908).

В парадигме «Манифеста», его 44 соавтора из 25 стран, включая четырех Нобелевских лауреатов, предлагают для ООН и ключевых ядерных держав заменить геноцидную ядерную триаду на тетраду Гандианских миролюбивых сферононов через позитивную работу и конструктивные переговоры этих держав под эгидой ООН. Почему нет, когда они готовят новый Договор СНВ? Наше мнение не мешает, а содействует ему и его перспективе.

WGF: Насколько важно понимание и участие молодежи в антиядерной кампании?

Лев Семашко: Молодежь – решающая сила в построении безъядерного будущего, в котором им жить. Молодежь и женщины, которые рожают и воспитывают детей не для того, чтобы они стали жертвами новой глобальной Хиросимы и составляющие вместе почти 70% населения, – главные противники

геноцидного и террористического ядерного оружия. Поэтому его ликвидация неизбежна. Она значительно ускорится, если они вооружатся фундаментальным научным знанием сферной Гандианской ненасильственной парадигмой, представленной в моих и ГСГ книгах.

WGF: COVID-19 доставляет нелегкие времена во всем мире. Какие уроки вы извлекли из этого трудного времени?

Лев Семашко: Урок один. Человечеству, из-за глобальной политики патологической конфронтации ведущих держав и мировых лидеров, недостает солидарности, сплоченности, партнерства и ресурсов, которые расходуются впустую на смертоносное оружие, прежде всего ядерное, для совместного и скоординированного преодоления пандемии COVID-19. Она требует, прежде всего, запрета ядерного оружия и направления высвободившихся триллионов долларов на защиту мирового населения от нее.

WGF: Каковы ваши планы на будущее? Какие ценности дороги вашему сердцу?

Лев Семашко: Мои планы на будущее заключаются в завершении последней книги ГСГ, посвященной новой, Гандианской ненасильственной демократии, альтернативной традиционной, милитаристской/насильственной, окончательно дискредитировавшей себя в США, Евросоюзе и других странах в своей неспособности решать глобальные проблемы ядерного разоружения, пандемии, экономического кризиса, экологической катастрофы, нищеты, неравенства и подобных. Крушение и неизбежную замену западной насильственной демократии ясно предсказывал Махатма Ганди. Его предсказание сбывается в наше время.

Моему сердцу близки и дороги гуманистические Гандианские ценности мира, ненасилия, любви, гармонии, равенства, справедливости, братства народов, продвижению которых я был счастлив посвятить всю мою сознательную жизнь.

WGF: Какое послание вы хотели бы передать людям и молодежи мира?

Лев Семашко: Мое послание людям и молодежи мира заключается в понимании, мышлении, овладении гуманистическими Гандианскими ценностями, через образование с раннего детства в книгах, созданных за 15 лет в ГСГ под моим научным руководством и подобных им, которые мы постоянно пропагандируем и цитируем – это прежде всего труды Ганди о ненасилии. Только подобное образование молодежи станет, по словам великого его продолжателя, Нельсона Манделы, тем «самым сильным оружием, которое кардинально изменит мир», трансформирует его насильственную, текущую эру в Эру Ненасилия, Мира, Гармонии и Любви в 21 веке. Лучшего послания и пожелания для молодежи, для моих детей у внуков на будущее у меня нет.

<p>The GHA knows how to build a society without war/violence. Do you know? Who else knows? Who wants to know this?</p> <p>https://peacefrombarmony.org/?cat=na_00&ey=049</p>	 <p>WORLD GROWTH FORUMS Committed to Positive Growth of World</p>	<p>ГСГ знает, как построить общество без войны/насилия. А вы знаете? Кто еще знает? Кто хочет знать это?</p> <p>https://peacefrombarmony.org/?cat=na_00&ey=049</p>
<p><i>The first swallow of world recognition of the humanity Gandhian societal genetic spherons</i></p>	<p><i>Первая ласточка мирового признания Гандианских социальных генетических сферонов человечества</i></p>	

Приложение 4.
Два Послания ГСГ «Я ЗНАЮ, КАК» в онлайн-книгу ООН
Лев Семашко

«UN75 Messages». 1. Для ООН:

Международные миротворческие организации ICAN и ГСГ прилагают «**Антиядерный манифест XXI**» 46 соавторов, включая четырех Нобелевских лауреатов, из 26 стран (https://peacefromharmony.org/?cat=en_c&key=908). Он дает человечеству сжатое знание о том, **КАК построить общество без войны и насилия. Оно фундаментально усиливает мышление ООН миростроительной парадигмой Гандианской тетрады ненасильственных сферонов, которые заменяют и вытесняют милитаристскую геноцидную ядерную триаду**, не оставляя ей места и социальной почвы для существования в 21 веке. Овладев этой Гандианской парадигмой в современной научной форме, верифицированной мировой статистикой, ООН может твердо и обоснованно заявить, **что теперь, 75 лет спустя, она хорошо знает, как построить мировой порядок человечества без войн и насилия.** Гандианская парадигма ненасильственного мирового порядка в нашем веке, которая обеспечивает глобальную безопасность, мир и процветание для всех наций, не оставляет места для национализма и превращает мультилатеризм (многогранность) в современный четырехмерный Гандианский **плюрализм** неопровержимой социально-кибернетической целостной науки.

Лев Семашко,

Президент ГСГ и главный редактор «**Антиядерного манифеста XXI**»,
Опубликовано в книге “UN75 Messages”:

<https://www.theonlinebookcompany.com/OnlineBooks/ThankyouUnitedNations/Contributions/Messages/194?p=2>

2. Для женского движения и женских организаций:

Да, великая резолюция «**СБ ООН 1325 впервые рассмотрела непропорциональное и особое воздействие вооруженных конфликтов на женщин и признал их вклад в разрешение и предотвращение конфликтов. Двадцать лет спустя он остается инструментом преобразования, позволяющим поставить женщин в центр глобального лидерства и всех усилий по предотвращению конфликтов и искоренению бедствий войн**».

Теперь, через 20 лет, необходимо сделать новый фундаментальный шаг в мышлении женщин, чтобы поднять их партнерскую роль и миссию в глобальном лидерстве. Для реализации этого шага международных женских организаций мы, международные миротворческие организации ICAN и ГСГ, с радостью предлагаем наш «**Антиядерный манифест XXI**» 44 соавторов, в том числе четырех Нобелевских лауреатов, из 25 стран (https://peacefromharmony.org/?cat=ru_c&key=819). Он дает женщинам спрессованное знание о том, **как построить общество без войны и насилия. Оно фундаментально усиливает мышление женщин миростроительной парадигмой Гандианской ненасильственной тетрады сферонов**, которая заменяет и вытесняет милитаристскую геноцидную ядерную триаду, не оставляя ей места и социальной основы для ее существования в 21 веке.

С этой Гандианской парадигмой в современной научной форме, верифицированной мировой статистикой, женские организации могут твердо и обоснованно заявить, **что теперь они хорошо знают, как построить мировой порядок человечества без войны и насилия, как** достичь полного социального, политического и экономического равенства женщин через равенство сферонов Ганди (https://peacefromharmony.org/?cat=ru_c&key=788) и **как** обеспечить

полное гендерное партнерство/баланс в духе великих идей **Рианы Айслер** (https://peacefromharmony.org/?cat=ru_c&key=831) и **Елены Рерих** (https://peacefromharmony.org/?cat=ru_c&key=764).

Гандианская парадигма ненасильственного мирового порядка с полным сферным равенством женщин в нашем веке, которая обеспечивает глобальную безопасность, мир и процветание для всех наций, не оставляет места для национализма и превращает мультилатерализм (многогранность) в современный четырёхмерный Гандианский **плюрализм** неопровержимой социально-кибернетической целостной науки.

Лев Семашко,

ГСГ президент и главный редактор «*Антиядерного Манифеста XXI*»,
Опубликовано в книге “*UN75 Messages*”:

<https://www.theonlinebookcompany.com/OnlineBooks/ThankyouUnitedNations/Contributions/UNSCR1325/10?p=2>
19-10-20

Приложение 5. **Ядерное оружие теперь вне закона!** Беатрис Фин

Дорогой Лев –

Наконец-то наступил важный момент: Договор ООН о запрещении ядерного оружия (ДЗЯО) только что **получил 50 ратификаций, необходимых для вступления в силу!** Только сейчас Гондурас ратифицировал договор – всего через день после того, как Ямайка и Науру представили свои ратификационные грамоты, – что стало исторической вехой. Через 90 дней TPNW (ДЗЯО) вступит в силу и станет обязательным международным правом!

Отметьте вместе с нами эту новость: пусть весь мир узнает, что **ядерное оружие теперь вне закона!**

Это не только наша победа. Мы поздравляем и **благодарим каждого из вас**, кто поддержал нас, чтобы помочь осуществить этот момент. Это невероятный момент для нашего движения, и мы очень гордимся тем, чего достигли вместе. И мы надеемся, что вы продолжите поддерживать **нашу работу, когда мы перейдем к следующему этапу.**

Теперь, когда договор готов к вступлению в силу, все изменится, **но наша работа еще не завершена.** Нам нужно будет еще сильнее убеждать, чтобы договор полностью раскрыл свой потенциал. Как только договор вступит в полную юридическую силу, страны, присоединившиеся к нему, должны будут выполнить все его обязательства. В странах, которые не присоединились, мы должны убедиться, что компании, правительства и люди знают, что ядерное оружие является незаконным, и что им нужно стоять на правильной стороне истории.

Вы подумаете о том, чтобы **помочь работе ICAN?**

Еще раз хотим поблагодарить вас и отпраздновать этот особый момент вместе с вами. Сегодня **мы поздравляем всех лидеров, которые присоединились к договору**, со всеми замечательными людьми, которые помогли осуществить этот момент, и начинаем обратный отсчет до вступления закона в силу.

Спасибо тебе за все, что ты делаешь,

Беатрис Фин,

Исполнительный директор

Международная кампания за отмену ядерного оружия (ICAN)

24 октября 2020

Приложение 6.

Ядерное оружие теперь вне закона! Но наша работа еще не сделана!

Лев Семашко

Дорогая Беатрис, дорогие члены ИКАН!

ГСГ рад опубликовать вашу прекрасную новость на вашей персональной странице (https://peacefromharmony.org/?cat=en_c&key=943) и распространить ее по всему миру через все наши сети и каналы.

Мы, члены ГСГ, ваши сторонники по всему миру, счастливы разделить вашу мощную дипломатическую победу ратификации **«Договора ООН о запрещении ядерного оружия»** (TPNW) 50 странами-членами ООН, которая обеспечивает вступление в силу данного договора через 90 дней, когда кончает действие **«Договор СНВ-3»**, разорванный США. Вместе с TPNW ядерное оружие становится незаконным, преступным в рамках обязывающего международного права. Мы счастливы поздравить вас и всех миротворцев в мире с этой анти-милитаристской победой на поле международного права.

Но вы абсолютно правы и мудры в том, что с ней **«наша работа еще не сделана, она переходит в новую фазу!»** Да, юридический запрет – это не конец, а только начало реального искоренения ядерного оружия практическим отказом от его уничтожения девятью ядерными державами. Это выход его запрета из юридической области международного права, в которой легко разрываются, денонсируются и дезавуируются любые принятые договора/законы как показывает практика геополитики последних десятилетий, **в плоскость реальных международных отношений** и политики. Как доказано в работе ведущего эксперта профессора международного права из США Д-ра Френсиса Бойла «The Criminality of Nuclear Deterrence/Terrorism (Преступность ядерного сдерживания/терроризма». 2013: https://peacefromharmony.org/?cat=en_c&key=957), преступность и незаконность ядерного оружия подтверждается уже имеющимся международным правом после Нюрнбергского трибунала 1945, которое десятилетиями (75 лет) попирается ядерными державами. Поэтому можно с 99% уверенности заключить, что и вступление в силу нового TPNW **ждет та же печальная судьба** нежеланного младенца международного права, обреченного на десятилетия игнорирования, невежества и пренебрежения.

В связи с этим реальным фактом, **«новая фаза нашей работы»** приобретает исключительно приоритетную важность и ключевое значение для запрета ядерному оружию. Этой фундаментальной миротворческой работе посвящен наш совместный Гандианский **«Антиядерный Манифест XXI»** (https://peacefromharmony.org/?cat=en_c&key=908). Наш Манифест исходит из той оценки status quo, что пока будет существовать насильственная система мирового милитаристского гегемонистского порядка, поддерживаемая жирными, постоянно растущими военными бюджетами всех национальных демократий мира, особенно мирового лидера, до тех пор будет существовать основание и возможность ядерного оружия. Оно всегда будет последним, самым мощным и решающим, пусть геноцидным, аргументом/инструментом безопасности в мировой милитаристской системе.

Преодолеть эту безумную, мизантропическую, преступную, суицидную систему и искоренить ядерное оружие со всеми войнами и насилием способна только ненасильственная система Глобальной Безопасности/Мира (ГБМ) на генетическом социетальном фундаменте Гандианских сферонов мира, ненасилия и гармонии ноосферы/человечества, раскрытых в нашем Манифесте, и сжато представленных в интервью ГСГ на 4 страницах (https://peacefromharmony.org/?cat=en_c&key=964). Оно отвечает на простой, но недоступный для суще-

ствующего насильственного миропорядка вопрос: **«КАК построить общество без войны/насилия?»** Милитаристская система исключает этот вопрос и не поднимает его, потому что она не знает ответа на него, не способна ответить ему **и не хочет отвечать на него**, так как знание ответа на него кладет конец этой системе и открывает прорыв из нее в ее противоположность – в эру глобального мира, безопасности и ненасилия.

Поэтому ответа/знания на этот вопрос ни у кого в этой системе нет, не существует и не может быть. Это знание/ответ возможно только у ее духовных, фундаментальных диссидентов, таких как Махатма Ганди, Мартин Лютер Кинг, Нельсон Мандела, ГСГ и их последователей. Это знание стало возможным и доступным только для ГСГ в результате его 15 летнего поиска и работы в этом направлении, только в рамках ненасильственного мышления Гандианскими сферами мира, которым ГСГ обеспечил верификацию мировой статистикой в Гандике (https://peacefromharmony.org/?cat=en_c&key=848). Только в пределах этой парадигмы возможен научный социетальный ответ/знание на поставленный вопрос.

Наш Манифест показывает, что знание ответа на простой вопрос: **«КАК построить общество без войны»**, может быть получено только в соответствии с двумя когнитивными законами: 1. **«Кто знает неизвестное [сфероны], тому доступно невозможное»** и 2. Ни одна проблема **«не может быть решена на том же уровне мышления, на котором мы создали ее»**, поэтому, для их решения, **«Требуется субстанциально новый [ненасильственный, асимметричный] способ мышления человечества»**, – это закон Эйнштейна.

Поэтому ГСГ, как ваш верный и надёжный сторонник, приглашает ИКАН овладеть предлагаемым фундаментальным Гандианским знанием/мышлением сферонов, только на основе которого и в контексте которого возможно полное искоренение ядерного оружия в 21 веке. Это та длительная, **«новая фаза нашей незаконченной работы»**, которую вы глубоко понимаете и мудро выражаете.

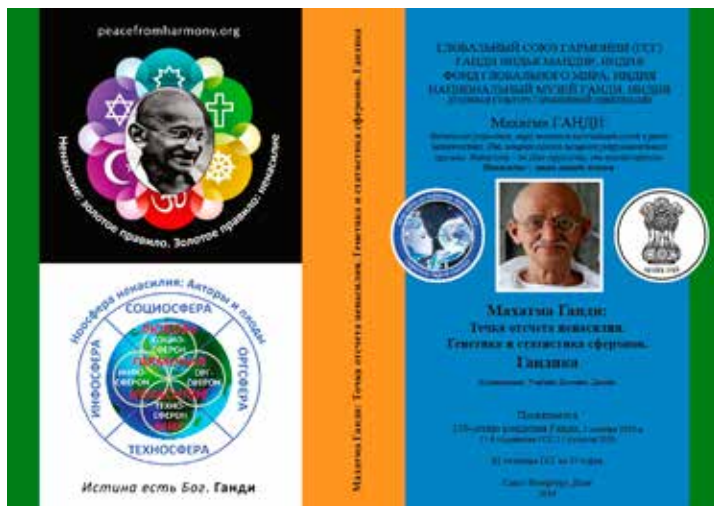
Лучшие пожелания мира без ядерного оружия из гармонии Гандианских сферонов,

Лев Семашко,
ГСГ Основатель и почетный президент,
26-10-20

Приложение 7.

Гандика: холистическое мега-мышление для ООН и человечества.
Лев Семашко и др.

Посвящается: На день Объединённых Наций 24 октября 2019.
Национальным посланникам в ООН для вашего образования и просвещения
в Гандианском миротворческом мега-мышлении сферами/сферонами как
«**субстанциально новом способе мышления, если человечество хочет
выжить**» (Эйнштейн).



Человечество требует от ООН «субстанциально нового» глобального мега-мышления сферонами, чтобы гарантировать выживание и всеобщий мир через 75 лет после Победы над фашизмом 9 Мая 1945 года в самой кровавой войне с 138 млн. жертв 62 стран.

В следующем году исполнится 75 лет рождения ООН вместе с Победой над фашизмом и милитаристскими атомными бомбардировками Хиросимы и Нагасаки с 300 тысячами жертв, которые, к сожалению, не получили осуждения ООН до сих пор. Милитаристский тренд истории в течении 75 лет привел человечество вплотную к ядерной катастрофе глобального экоцида/геноцида с участием ООН, на глазах которой в последние десятилетия **полностью разрушены все международные тормоза этой катастрофы.**

ООН принадежит за это время множество частных миротворческих инициатив и достижений. Но в решении фундаментальной проблемы достижения глобального мира ООН также далека, как и 75 лет назад. За это время мы **ушли от мира еще дальше, чем в 1945 г.**

Глобальный мир в наш век требует научного знания новой реальности/субстанции человечества, которая была открыта Ганди почти 100 лет назад – знания **сферонов или сферных классов населения, занятых в сферах общественного производства/аутопоэзиса и названных сферонами.** Статистическое доказательство их реальности как источника мира/ненасилия и основанное на них Гандианское «субстанциально новое» холистическое мега-мышление детально представлены в 9-й книге ГСГ, кратко названной «**Гандика**»: https://peacefromharmony.org/?cat=ru_c&key=788. Ее основное содержание и значение представлено ниже.

1. **Ключевое экзистенциальное требование человечества сегодня.** А. Эйнштейн сформулировал 70 лет назад закон выживания: *«Мы должны требовать субстанциально новый образ мышления, если человечество хочет выжить»*, потому что *«фундаментальные проблемы, с которыми мы столкнулись, не могут быть решены на том же уровне мышления, на котором мы создали их»*. Это требование выражали и другие мыслители.

2. **Вековой застой традиционных социальных/гуманитарных наук экономического материализма с его политическим насилием.** Это застой доминирующего частичного и разорванного микро/мезо-мышления под беспочвенным идеологическим девизом: *«оно всеильно, потому что оно верно»*. Его ложность и бессилие в решении глобальных проблем доказал прошедший век. Оно остановило прогресс социального познания/наук. Оно похоронило за 75 лет с клеймом «утопия» учение/практику ненасилия Ганди. За это время оно создало «супер разрушительное» ядерное оружие полного экоцида и геноцида, но было бессильно научно объяснить ненасилие как *«величайшей силы человечества, которая мощнее всякого самого мощного разрушительного оружия»* по Ганди. **Поэтому оно в первую очередь необходимо ООН, которая, однако, игнорировала его 75 лет, не понимая его.** Но с традиционным частичным мышлением человечество 21 века не сможет ни жить, ни выжить, потому что оно не способно освободить его от угрозы ядерного самоистребления *«на том же уровне мышления, на котором они создали ее»* (Эйнштейн). Выживанию требуется *«субстанциально новый образ мышления»*, асимметричный традиционному мышлению.

3. **Определение «субстанциально нового» Гандианского сферного тернет мышления.** Это системное, креативное, кибернетическое, асимметричное глобальное мега-мышление мега-структурами сфер и сферонов социума в рамках статистических мега-законов их генетической гармонии с мега-экологией сфер планеты. Его визуальное выражение – социокибернетический ГЕНОМ сферных мега-структур на с. 27 Гандики.

4. **Альтернатива выживания.** Человечество стоит перед альтернативой **либо выживания с новым мега-мышлением, либо самоистребления в тотальной ядерной войне.** Чтобы выжить, человечество и ООН должны ненасильственно «взломать» господство микро-мышления и его мировой порядок *«субстанционально новым»* мега-мышлением сферонами. **Другого способа выживания и будущего, без и вне сферонов, не существует.**

5. **Просвещение ООН в «субстанциально новом» мега-мышлении Гандики как «самом мощном оружии, чтобы изменить этот мир»** (Мандела). Для этого ООН необходимо создать Инновационный Научный Центр Гандианского Миротворческого Мега-Мышления (ИНЦ ГМММ) из 12–15 экспертов ГСГ с годовым финансированием **200 тысяч долларов.** Он обеспечит для ООН развитие Гандианской Науки Глобального Мира и ее ненасильственного миротворческого мега-мышления сферами/сферонами Гандики. Для начала, этот Центр можно создать на 6 месяцев с финансированием **\$ 100 тысяч.**

Найдет ли ООН или хотя бы один ее член 100 тыс. долларов для *«субстанциально нового»* Гандианского мирного мега-мышления, чтобы обеспечить прорыв к миру и не удаляться от него еще 75 лет, а приближаться к нему? **Вот Шекспировский вопрос:** быть или не быть глобальному миру? Может ли Гандианское *«субстанциально новое»* миротворческое мега-мышление найти хотя бы одного сторонника в ООН?

ГСГ счастлив поздравить ООН с днем рождения и пожелать ей совершить прорыв мирного мышления, чтобы выжить и не повторить печальную судьбу Лиги Наций. Таково Послание ГСГ для этой цели. С Днем рожденья!

Полная публикация: https://peacefromharmony.org/?cat=ru_c&key=816.24-10-19

Приложение 8.

Премьер-министру Японии. Подписать и ратифицировать договор о запрещении ядерного оружия (ДЗЯО). Совет Японии по борьбе с бомбами класса А и Н

Премьер-министру Японии

Во всем мире люди призывают перейти от вступления в силу Договора о запрещении ядерного оружия (ДЗЯО/TPNW) к ликвидации ядерного оружия. Прислушиваясь к голосам хibaкуся, все больше и больше стран выбирают достижение **«безопасности мира без ядерного оружия», а не «безопасности с помощью ядерного оружия»**, поддерживают ДЗЯО и присоединяются к нему.

Правительство Японии, единственной страны, пострадавшей от атомной бомбардировки в военное время, должно стоять в авангарде усилий по ликвидации ядерного оружия.

Более 70% японцев считают, что Япония должна присоединиться к TPNW, как показывают опросы общественного мнения. Требуется, чтобы японское правительство искренне откликнулось на голоса хibaкуся и народа Японии.

Мы настоятельно призываем правительство Японии подписать и ратифицировать Договор о запрещении ядерного оружия.

Эта кампания по сбору подписей стартует во время Недели разоружения ООН в октябре 2020 года. Собранные подписи будут переданы правительству Японии.

Офис по продвижению кампании находится при Совете Японии по борьбе с бомбами класса А и Н (Гэнсуйкё).

Совет Японии по борьбе с бомбами класса А и Н (Гэнсуйкё)

2-4-4 Юшима, Бункё-ку, Токио 113-8464 Япония

Эл. Почта: antiatom@topaz.plala.or.jp

Тел.: 81-3-5842-6034 Факс: 81-3-5842-6033 Веб-сайт: <http://www.antiatom.org>

25 октября 2020

Приложение 9.

Кампания по подписанию документов, призывающая Японию присоединиться к TPNW (ДЗЯО), началась

Дорогие друзья,

Кампания по подписанию призыва правительства Японии подписать и ратифицировать Договор о запрещении ядерного оружия (ДЗЯО) была запущена в Японии **29 октября 2020 года**. Церемония открытия кампании прошла одновременно в Токио, Хиросиме и Нагасаки. По состоянию на 29 октября **128 видных деятелей** в различных областях, таких как хibaкуся, академия, религия, развлечения, политика и мир, а также гражданские движения, стали совместными инициаторами кампании. Она направлена на достижение консенсуса среди народа Японии в отношении того, что японское правительство должно подписать и ратифицировать TPNW (ДЗЯО).

В число совместных заявителей вошли: Сецуко Турлоу, выжившая в Хиросиме, Теруми Танака, директор Японской конфедерации организаций, пострадавших от атомных и водородных бомб (Нихон Хиданкё), Рюичи Сакамото, музыкант, Макико Танака, бывший министр иностранных дел Наоки Танака, бывший министр обороны. (см. прилагаемый список 128 совместных инициаторов.)

Мы, японское движение против бомб класса А и Н, очень рады вступлению в силу TPNW (ДЗЯО) в январе 2021 года. Ввиду возникающих изменений, пока-

занных в открытом письме 56 бывших лидеров и министров союзников США с призывом к нынешним лидерам присоединиться к Договору, мы считаем, что следующим этапом борьбы **будет развенчание мифа о ядерном сдерживании и изменение политики государств, обладающих ядерным оружием**, и государств под ядерным зонтиком. Мы также получили положительные отклики от государств-членов НАТО и других на *«Письмо из Нагасаки»* Всемирной конференции по борьбе с бомбами класса А и Н 2020 года в Интернете.

Сейчас в Японии расширяется народная критика в адрес политики правительства Шуги, которое взяло на себя политику Абэ. Согласно опросу, 72% людей считают, что правительство Японии, единственной страны, подвергшейся атомной бомбардировке, должно присоединиться к Договору. Гражданский альянс за мир и конституционализм решил включить пункт с призывом к японскому правительству подписать и ратифицировать Договор, чтобы включить его в общую политику объединенных кандидатов оппозиционных партий на предстоящих всеобщих выборах. Импульс к смене правительства растет.

Кроме того, учитывая ситуацию в Азии по поводу мира и безопасности, мы считаем, что эта кампания подписи важна. Противостояние США и Китая продолжается во всем мире. В Азии усиливается их гегемонистская военная игра в Восточно-Китайском и Южно-Китайском морях, включая совместные военные учения. Чтобы противостоять Китаю, США усиливают наращивание и развертывание вооруженных сил в Азиатско-Тихоокеанском регионе, а **Япония играет плохую роль в помощи США, что угрожает миру и безопасности Японии и ее народа.**

Мы **призываем вас, борцов за мир во всем мире**, особенно в государствах, обладающих ядерным оружием, и государствах под ядерным зонтиком, разработать кампании/действия, чтобы убедить ваши правительства присоединиться к Договору. Если вы уже запланировали или проводите такие кампании/акции, сообщите нам об этом. Мы приветствуем такую информацию, а также ваше сообщение о поддержке нашей кампании по поощрению японского движения. Спасибо.

Смотрите митинги в Токио/Хиросиме/Нагасаки. <http://www.antiatom.org>

Приложение 10.

По случаю ратификации пятидесятой страной ДЗЯО 25 октября 2020 г.

Японская конфедерация пострадавших от А и Н бомб (Нихон Хиданкио)

Японская конфедерация организаций, пострадавших от атомных и водородных бомб, сообщает 24 октября, в 75-ю годовщину атомной бомбардировки Японии, о сдаче на хранение пятидесятой ратификационной грамоты Договора о запрещении ядерного оружия, что соответствует требованию вступления Договора в силу.

Это примечательное достижение за 3 года, прошедшие с тех пор, как договор был принят в ООН 122 странами 7 июля 2017 года. ТPNW (ДЗЯО) вступит в силу в начале следующего года, через 90 дней после 24 октября. Вместе с ним ядерное оружие будет запрещено как по названию, так и в реальности. Этим открыт верный путь к достижению давнего стремления Хибакуся к отмене ядерного оружия. Этот день будет запечатлен в истории человечества вместе с днями, когда первое ядерное оружие было взорвано над нашими головами в августе 1945 года.

Давно призывая к запрещению и ликвидации ядерного оружия, мы, хибакуся, приветствуем этот день с большой радостью, искренне чувствуя, что наше

выживание было вознаграждено. Мы хотели бы сообщить об этом достижении **сотням тысяч жертв, которые были убиты 75 лет назад**, не знавших, что произошло, а также нашим предшественникам, которые посвятили свои жизни делу движения Хибакуша. В то же время мы хотели бы разделить нашу радость с большим количеством людей и организаций, как в Японии, так и за рубежом, которые поддерживали хибакуся и работали вместе с нами на протяжении многих лет в движении за отмену ядерного оружия и создание мира, свободного от ядерного оружия, а также с правительствами и гражданами стран, взявших на себя обязательство добиться вступления договора в силу.

Однако **пять ядерных держав, признанных государствами, обладающими ядерным оружием в Договоре о нераспространении ядерного оружия, их союзники и четыре других государства, обладающих ядерным оружием, продолжают выступать против ТPNW. К нашему большому сожалению, Япония, единственная страна, пострадавшая от применения ядерного оружия в военное время, остается среди них.**

На сегодняшний день правительство Японии заявило: *«Хотя ядерное оружие противоречит духу гуманитарных законов, оно не является незаконным, поскольку нет положительного закона, прямо запрещающего его»* и *«Международный Суд, постановив, что угроза или использование ядерного оружия незаконны, не пришел к окончательному выводу его запрета в экстремальных обстоятельствах, когда на карту будет поставлено само выживание государства»*. Основываясь на этих аргументах, оно подтвердило, что использование ядерного оружия не запрещено международным правом, и продолжает придерживаться политики безопасности, основанной на ядерном сдерживании.

Но теперь такие отговорки больше не проходят. Японское правительство и его парламент должны сыграть ведущую роль в достижении полного запрещения ядерного оружия. Мы еще раз просим правительство Японии немедленно изменить свою ядерную политику, незамедлительно подписать и ратифицировать ТPNW и работать в авангарде построения мира, свободного от ядерного оружия.

Мы, хибакуся, продолжаем работать как в Японии, так и в других странах, чтобы засвидетельствовать тот факт, что атомные бомбы – **это оружие абсолютного зла, которое не может сосуществовать с людьми.** С 2016 года мы продвигаем международную кампанию подписания призыва Хибакуша, призывая граждан мира поддержать наш призыв ко всем правительствам заключить договор о запрещении и ликвидации ядерного оружия.

Сегодня многие граждане стран, обладающих ядерным оружием, **осознали, что ядерное оружие античеловечно и ненужно.** С вступлением в силу ТPNW оно станет незаконным в свете международного права, чтобы инвестировать огромные суммы денег, времени и человеческих ресурсов для его производства и хранения. **Но опасность применения ядерного оружия еще не устранена.** Если это произойдет, потенциальные последствия будут неизмеримыми.

Стремление хибакуся состоит в том, чтобы **«больше не создавалось Хибакуша».** На выдержку Хибакуша остается не так много времени. Изо всех сил мы продолжим идти вместе со всеми вами, миролюбивыми людьми, к миру без ядерного оружия и войны.

Email: kj3t-tnk@asahi-net.or.jp,

<http://www.ne.jp/asahi/hidankyo/nihon/english/img/202010Statement-on-the-50th-ratification.pdf>

25 октября 2020 г.

IX. Прагматическое резюме для дискуссии/полилога сферонов ООН

Гандианский «**Антиядерный Манифест**» Глобальной Безопасности/Мира (ГБМ) 46 соавторов, включая четырех Нобелевских лауреатов, из 26 стран, для его обсуждения и продвижения через ООН.

Полный текст в PDF:

<https://peacefromharmony.org/docs/Anti-Nuclear-Manifesto-XXI.pdf>

Как система ГБМ может стать достигаемой для ООН? – Только через парадигму «**субстанциально нового образа мышления**» Гандианскими сферонами.

Уважаемые представители 193 национальных Миссий ООН
в Нью Йорке и Вене!

Мы, соавторы Гандианского «**Антиядерного Манифеста**», созданного совместно ГСГ и ИКАН в рамках Гандианского ненасилия варн/сферонов и синергетически объединившего в себе практически всю полноту мнений мирового гражданского общества, должны в итоге ответить на ключевой прагматический вопрос: **для чего и кому, в первую очередь, необходим наш Манифест с его уникальным интеллектуальным потенциалом?** Тезисы прагматического ответа в качестве пояснительной записки ниже.

1. **Исторический факт** последних 75 лет человеческой эволюции состоит в том, что человечество в 2020 году находится дальше от Глобальной Безопасности/Мира (ГБМ) и ближе, всего в 100 секундах (Меклин, 2020) к ядерной, суицидной третьей мировой войне, чем в 1945 году.

2. **Система ГБМ**, исключающая необходимость и возможность ядерного оружия, как и всякого насилия, милитаризма и гонки вооружений – это воплощение первой уставной цели ООН как высшего международного органа современного человечества с 1945 г. К его великому сожалению, система ГБМ осталась в 2020 столь же недостижимой, невозможной, недоступной для ООН на том же нулевом теоретическом и практическом уровне, как и 75 лет назад. Почему все это немалое время ООН не приближалась, а удалялась, при всех своих **замечательных частичных** достижениях в решении локальных конфликтов и тушении бесконечно вспыхивающих региональных войн, от своей конституирующей цели ГБМ? Какова причина этого негативного тренда ООН, который не компенсируется ее позитивным трендом частичных мирных успехов за 75 лет?

3. **Его причину** осознал и гениально лаконично выразил Альберт Эйнштейн еще 70 лет назад в своих двух когнитивных законах, которые остались проигнорированными ООН до сих пор. Эти законы сформулированы в разделе IV «**Манифеста**». Кратко, они гласят:

Закон Эйнштейна-1: «Традиционное мышление неспособно решить глобальные проблемы, которые оно создало.» Поэтому ядерное и любое разоружение, как и построение системы ГБМ, невозможно в нем.

Закон Эйнштейна-2. «Необходим субстанциально новый способ мышления, если человечество хочет выжить.» Таким «субстанциально новым способом мышления», необходимым человечеству для выживания, является Гандианское мышление сферонами, которые верифицированы мировой статистикой в ГСГ за 15 лет, а мышление ими развернуто в предлагаемом «**Антиядерном Манифесте**», по праву названным «**Гандианским**» и никаким иначе.

4. **Научное понимание** и сознательное строительство системы ГБМ под руководством ООН **невозможно** в парадигме традиционного мышления с его губительными атрибутами частичности, фрагментарности и разорванности,

с его отказом от когнитивных законов Эйнштейна. Оно **может стать возможным, доступным и приемлемым всех народам только в парадигме** Гандианского мышления равными/равно необходимыми социетальными варнами/сферами. Они были открыты Ганди почти век назад, но остались недоступны для официальной/традиционной социальной науки в ее частичных, расколотых, несовместимых и **враждебных идеологиях**, исключающих мир, гармонию и ненасилие и признающих только «вечную борьбу/войну/насилие». Эта **идеологизированная наука**, и вслед за ней ООН, игнорировали альтернативный, холистический сферный подход Ганди и **его мышление холистическими и равными сферами ненасилия, мира, любви, гармонии и справедливости**.

5. **Поэтому только подобное мышление** способно обеспечить для ООН выход из нулевого интеллектуального тупика с системой ГБМ. Только на его ценностной и целевой основе, рефлекслирующей общую социетальную генетику и фундаментальный знаменатель всех стран и народов, и только на основе равных сферонов как их реальных полноценных акторов возможно и доступно сознательное долгосрочное стратегическое строительство системы ГБМ объединенным человечеством под руководством ООН. Все это доказывается, объясняется и разворачивается в нашем **«Манифесте»**, который развивает и поднимает соответствующие гениальные ненасильственные интуиции **Махатмы Ганди** и его великих продолжателей **Мартина Лютера Кинга** и **Нельсона Манделы** на уровень фундаментальной науки, требующей дальнейших системных исследований. Поэтому его квинтэссенция определяется так: **«Гандианская тетрада равных и мирных сферонов ненасилия вытеснит геноцидную ядерную триаду и обеспечит построение системы ГБМ»**.

6. В связи с этим, у ООН нет другой необходимости сегодня, кроме как **овладеть** новым, Гандианским, **«субстанциально новым способом мышления»** сферами в предлагаемом **«Манифесте»**, что составляет его уникальное интеллектуальное преимущество. Оно позволит ООН преодолеть свое традиционное мышление, за 75 лет оказавшееся абсолютно бессильным даже приблизиться к постановке ключевой проблемы выживания человечества через строительство системы ГБМ. Кому как не ООН показать пример этого **«субстанциально нового образа мышления»** Гандианскими сферами, чтобы достичь реализации своей конституирующей уставной цели: ГБМ.

7. **Поэтому Гандианский «Антиядерный Манифест» необходим, в первую очередь, ООН**, чтобы поставить в свою повестку постоянный, конституирующий и долгосрочный вопрос построения общими усилиями всех народов человечества фундаментальной системы ГБМ. Только в этом случае ООН выполнит свою историческую миссию перед человечеством и не повторит печальной судьбы Лиги Наций, которая была неспособна предотвратить вторую мировую войну. Более того, как писал Ганди: **«Если у нас не будет нового способа борьбы с империализмом всех мастей вместо затасканного насилия, у угнетенных народов на Земле не останется никакой надежды»**. **«Оружие насилия, даже если это атомная бомба, становится бесполезным, когда его сравнивают с настоящим ненасилием [сферонов]»**.

8. **Овладение Гандианским мышлением сферами** позволит ООН вооружиться другим когнитивным законом: **«кто знает неизвестное, тому доступно невозможное»**. Построение системы ГБМ из недостижимой и невозможной для традиционной ООН задачи, превращается в Гандианском мышлении сферами в достижимую и возможную. Это мышление ООН трансформирует невозможную для нее задачу ГБМ в возможную и доступную.

9. **Система ГБМ становится особенно необходимой** в связи ратификацией 23 октября 50-м членом-государством ООН **«Договора ООН о Запреще-**

нии **Ядерного Оружия**» (ДЗЯО/TPNW), инициированного ИКАН и одобренного в 2017 Генеральной Ассамблеей ООН, и его вступлением в силу в январе 2021 года. От юридического, легко разрываемого и отвергаемого запрета ядерного оружия, как первого шага, до фактического ядерного разоружения лежит огромная историческая дистанция реальных социальных и политических трансформаций построения системы ГБМ, еще не известной человечеству. Историческое значение этого договора в том, что он запускает новый тренд совместного сознательного, без всякой идеологической и политической конфронтации, строительства системы ГБМ как ненасильственного многополярного гармоничного мирового порядка, полностью исключающего ядерное оружие, а в перспективе и всех национальных вооруженных сил. **Реализация ДЗЯО ставит эту историческую задачу первой в повестку ООН на ближайшие десятилетия.** Именно для этой первоочередной цели ООН необходим наш **«Манифест».**

10. **Первое практическое решение ООН.** Наш **«Манифест»** не ограничивается призывом всех правительств и лидеров мира присоединиться к ДЗЯО. Он призывает их начать в ООН долгосрочную, системную стратегическую работу по совместному научному формированию новой архитектуры мирового порядка ГБМ, исключающей всякую необходимость и возможность ядерного оружия в нем. Наш **«Манифест»** несет первый, краеугольный камень в фундамент этой архитектуры – Гандианские сфероны и мышление этой реальностью/субстанцией.

Поэтому соавторы и сторонники **«Манифеста»** предлагают и приглашают Генеральную Ассамблею ООН к первому **минимальному шагу: принять практическое решение** о создании на официальной базе одного из Институтов ООН, из членов ГСГ/ИКАН **Международной Исследовательской Лаборатории (МИЛ) ГБМ**, для начала из 8 ученых и специалистов, чтобы они в течение 6 месяцев подготовили принципиальный проект: **«Меганаука, Архитектура и Технология ГБМ»** для его обсуждения в ООН с финансированием по крайней мере **\$ 100 тысяч на этот период.**

Подобное решение может принять в инициативном порядке правительство **любой страны**, если ГА ООН будет не способна принять его по любой причине.

В любом случае, запуск этого исследовательского тренда и движение в нем давно стало **назревшей необходимостью повестки ООН**, отвечающей гуманистической этике человечества и его выживанию.

11. **Перспектива ООН в решении и достижении 17 целей устойчивого развития (ЦУР), принятые ООН в 2015 до 2030. Гандианские сфероны: «Мы знаем КАК решить/достичь единым способом 17 ЦУР.»**

Научная парадигма Гандианских сферонов отвечает сформулированным основным требованиям ООН в области реализации ЦУР:

1. Обеспечить решению новых целей и задач комплексный и неделимый характер, сбалансированность всех фундаментальных (сферных) компонентов устойчивого развития.

2. Поощрять междисциплинарные и трансдисциплинарные научные исследований в различных секторах и сферах, чему полностью отвечает теория сферонов.

3. Создать Набор глобальных статистических показателей чтобы контролировать и отслеживать достижение 17 ЦУР и решение их 169 задач. Теория сферонов включает в себя систему глобальной сферной статистики, ГлобСтат, вполне пригодную для этих целей.

Думая по-старому, как все, невозможно добиться намеченной трансформации мира и выполнить повестку ЦУР. Поэтому возникает призыв для ООН:

Измените ваше мировоззрение и мышление с неизвестной вам парадигмой Гандианских сферонов, чтобы трансформировать традиционные подходы статистики, финансирования, геополитики и экологии, препятствующие выполнению ЦУР. Только зная неизвестное вы сможете достичь невозможное для ООН 75 лет. Это знание с неизвестным мировоззрением/мышлением для ООН обеспечит предлагаемый проект «Меганаука, Архитектура и Технология ГБМ».

Пожалуйста, начните изменение вашего мировоззрения/мышления с элементарного и короткого, за 2-4 часа, **статистического исследования Гандианских сферонов вашей страны, чтобы убедиться на собственном примере**, вместе с их верификацией мировой статистикой в «Гандике», в истинности этой глобальной реальности, неизвестной до сих пор. Простая методика этого исследования представлена в «**Манифесте**»: V.20.

Подготовка Резюме:

Лев Семашко, редактор Гандианского «**Антиядерного Манифеста**»,

Одобрено единодушно, без единого возражения, соавторами Гандианского «**Антиядерного Манифеста**» 4 декабря 2020.

Все отклики 6-ти месячной дискуссии «**Манифеста**» опубликованы на его странице здесь: https://peacefromharmony.org/?cat=ru_c&key=819

Библиография

- Almond G.* (1990) *A Discipline Divided: Schools and Sects in Political Science*. 1990. SAGE Publications.
- Almond G., Verba S.* (1963) *The Civic Culture: Political Attitudes and Democracy in Five Nations*. Princeton University Press.
- Anonymous.* "Cybernetics is a false science." 2019 (In Russian) To whom? For what? https://peacefromharmony.org/?cat=ru_c&key=842
- Ashby, W.* *An Introduction to Cybernetics*. – London: Chapman and Hall, 1956.
- Ashford R.* (1996) Louis Kelso's Binary Economy. *The Journal of Socio-Economics*, Vol. 25, No. 1, 1996.
- Avery J.* (2017) Nuclear Weapons: An Absolute Evil: https://peacefromharmony.org/?cat=en_c&key=800
- Avery J.* (2018) A World Federation: <http://eacpe.org/app/wp-content/uploads/2018/11/A-World-Federation-by-John-Scales-Avery.pdf>
- Avery J., Semashko L. and others* (2017) Thermodynamics and Negentropy of Spherical Classes Societal Harmony: https://peacefromharmony.org/?cat=en_c&key=756.
- Azcona M. C.* (2005) Peace, Literature and Art-UNESCO EOLSS Encyclopedia: <https://www.eolss.net/ebooklib/bookinfo/peace-literature-art.aspx>
- Azcona M. C.* (2014) About Peace and Peacemaking. Cook Communications, USA: https://www.amazon.es/?i=strip-books&rh=p_27%3AMaria+Cristina+Azcona+%28Ed+%29.&ref=dp_byline_sr_book_1
- Azcona M. C.* (2016) Strategies for Peace. Cook Communications, USA: <https://www.amazon.com/Strategies-Peace-Bruce-Cristina-Azcona/dp/1365188310>
- Baimuratov U.* (2015) Manifesto of Harmonious Consciousness. Crises, Cataclysms and Conflicts: How to Overcome the Destructive Synergy of Three «C» (New redaction). //Socrates Almanac, OXFORD. – p. 304-306.
- Bateson, G.* *Steps to an Ecology of Mind*, Paladin, New York, NY, 1972.
- Berndt, H.; Scott, B.; Semashko, L.* Tetrasociology and sociocybernetics: towards a comparison of the key concepts, 2003. – Pp. 222–232. – https://peacefromharmony.org/docs/2-2_eng.pdf.
- Blechman B.M.* (1985) *Preventing Nuclear War: A Realistic Approach*.
- Boyle F.* (2013) *The Criminality of Nuclear Deterrence*. Clarity Press
- Brennan J.* *Against Democracy*, 2016. press.princeton.edu.
- Caldicott H.* (2020) HIROSHIMA: The Lessons We Haven't Learned: 75 Years After The US Atomic Bombings of Japan, We Remain Perched on The Precipice of Unparalleled Catastrophe: <https://portside.org/2020-08-07/hiroshima-lessons-we-havent-learned>
- Chappell P.* (2012) PEACEFUL REVOLUTION: How We Can Create the Future Needed for Humanity's Survival. Easton Studio Press: <https://paulkchappell.com/peaceful-revolution/>
- Covey, Stephen R.* (2011). *The 3rd Alternative*. New York: Free Press
- Crequie G.* (2020) Le Messenger De La Paix: https://editions-du-cordeau.com/index.php?id_product=49&id_product_attribute=0&rewrite=le-messenger-de-la-paix&controller=product
- Dinucci, Manlio* (2020) Nuclear Euromissiles Are Back: <https://www.globalresearch.ca/nuclear-euromissiles-back/5729986>
- Dinucci M.* (2020) The Nuclear Bomb Is Ready: In Italy Soon: <https://www.globalresearch.ca/bomb-ready-italy-soon/5731119>
- Dinucci M.* (December 2020) How to Get Saved from COVID-19 Under Nuclear Bombs: <https://www.globalresearch.ca/how-get-saved-covid-19-under-nuclear-bombs/5731682>
- Durkheim, E.* *The Division of Labour in Society*, 1996.
- Ecimovic, T.* SPHERONS' Argumentation: Detailed Review, 2017. – https://peacefromharmony.org/?cat=en_c&key=747.
- Ecimovic, T.; Avery, J.; Semashko, L.* THE CLIMATE CHANGE SYSTEM 2017. Ed. 2017. – https://peacefromharmony.org/docs/ECIMOVIC_CLIMATE%20CHANGE_18-04-17_Final.pdf.
- Einstein, A.* on Peace and Gandhi, in Richard B. Gregg, Profiles in Gandhi. – P. 100.
- Einstein, A.* Quotes, 1955. – <https://www.brainyquote.com/quotes/quotes/a/alberteins104567.html>.
- Eisler R.* (1994) *The Chalice and The Blade*. Harper Collins San Francisco: https://peacefromharmony.org/?cat=en_c&key=932

- Fedotova V. G.* "European Third Way" and Its Symbolic Significance for Russia and Other Countries. Sociological Review Volume 2. No 1. 2002 (In Russian): https://sociologica.hse.ru/data/2011/03/30/1211856451/2_1_1.pdf
- Fihn B., Thurlow S.* (2017) International Campaign to Abolish Nuclear Weapons (ICAN). – Nobel Lecture: <https://www.nobelprize.org/prizes/peace/2017/ican/26041-international-campaign-to-abolish-nuclear-weapons-ican-nobel-lecture-2017/>
- Foerster, H.* Understanding understanding. New York, NY: Springer Verlag, 2003.
- Foerster, H.; Broecker, M.* Teil der Welt. Fraktale einer Ethik. Ein Drama in drei Akten, Heidelberg: Carl-Auer Verlag, 2002.
- Foerster, H.; Freund, S. Heinz von Foerster.* Cyber-Ethics: A Portrait, 1992.
- Galtung, J.* A Theory of Conflict: Overcoming Direct Violence. TRANSCEND University Press, 2010.
- Galtung, J.* Cultural Violence. Journal of Peace Research, 1990. – Vol. 27, 3.
- Gandhi M.* (1946) My Life Is My Message. H, 1-6, p.172: www.mkgandhi.org/momgandhi/chap94.htm
- Gandhi M.* (1982) On Nuclear Arms: <https://www.mkgandhi.org/articles/NuclearArms.htm>
- Gandhi M.* (1998) Mine & Metal Workers, Gandhi Jayanti 1998: https://www.mkgandhi.org/articles/constr_prog.htm
- Gandhi M.* (2014) My life is my message. Compiled by: Krishna Kripalani. Printed Navajivan, Ahmedabad: <https://www.mkgandhi.org/ebks/ownwords.pdf>
- Gandhi, M.* My Religion, 1955: <http://gandhisevagramashram.org/pdf-books/my-religion.pdf>
- Giddens A.* The Third Way: the Renewal of Social Democracy. Cambridge: Polity Press, 1998.
- Greaney M., Kurland N.* (2016) Pope Francis and the Just Third Way: Global Peace from Harmony: https://peacefromharmony.org/?cat=en_c&key=414
- Gunther, G.* (1972). Cognition and Volition: A Contribution to the Theory of Subjectivity. In Collected Works of the Biological Computer Laboratory (University of Illinois, Urbana, Illinois). Peoria, IL: Illinois Blueprint Corporation: http://www.vordenker.de/ggphilosophy/c_and_v.pdf
- Guterres A.* (2018) Secretary-General's Press Conference at Nagasaki Peace Memorial Hall: <https://www.un.org/sg/en/content/sg/press-encounter/2018-08-09/secretary-generals-press-conference-nagasaki-peace-memorial>
- Guterres A.* (2020) 75th Anniversary of the atomic bombings of Hiroshima and Nagasaki: Time to end the nuclear menace: <https://www.un.org/sg/en/content/sg/articles/2020-08-06/75th-anniversary-of-the-atomic-bombings-of-hiroshima-and-nagasaki-time-end-the-nuclear-menace>
- Halper, Katie* (2019) The 11 Most Anti-Capitalist Quotes from Martin Luther King Jr. <https://www.commondreams.org/views/2019/01/21/11-most-anti-capitalist-quotes-martin-luther-king-jr>
- Heylighen F. & Lenartowicz M.* (2020) Cybernetics. (Preprint, to be published in: Ritzer G. & Rojek C. (eds.) (2021) Wiley Blackwell Encyclopedia of Sociology (2nd. edition, Wiley-Blackwell Science publishers)
- Heylighen F. and Joslyn C.* Cybernetics and Second-Order Cybernetics. In: R.A. Meyers (ed.), Encyclopedia of Physical Science & Technology (3rd ed.), Academic Press, New York, 2001: <http://pespmc1.vub.ac.be/Papers/Cybernetics-EPST.pdf>
- Kaznacheev, Vail* (2014) The era of technocratism is over: What's next? // Noosphere. Society. Person.: <http://noocivil.esrae.ru/236-1256>
- Kelso L. and Adler M.* (1958) The Capitalist Manifesto. Random House, New York;
- Kelso L. and Kelso P.* (1968) Equality of Economic Opportunity Through Capital Ownership,... Doubleday & Co., NY;
- King, Dr. Martin Luther King, Jr.* (2010). "Where Do We Go from Here: Chaos or Community?", p.214, Beacon Press: <https://www.azquotes.com/quote/529003>
- King, Dr. Martin Luther King, Jr.* (2013). "A Time to Break Silence: The Essential Works of Martin Luther King, Jr., for Students", p.27, Beacon Press
- King, Martin Luther King (Jr.), Alex Ayres* (1993). "The Wisdom of Martin Luther King, Jr", Plume
- King, Martin Luther King, Jr.* Beyond Vietnam – A Time to Break Silence, Delivered 4 April 1967, Riverside Church, New York City
- Kotila R.* (2016) World Federalists Seek Leadership from the European Union for a New UN: https://peacefromharmony.org/?cat=en_c&key=680
- Krasnov V.* (2019) Mahatma Gandhi and Aleksandr Solzhenitsyn, The Two Giants Who Blessed the 21st Century: https://peacefromharmony.org/?cat=en_c&key=884 and pp: 111-120 in: <https://peacefromharmony.org/docs/gandhi-nonviolence-of-spherons-gandhica-2019.pdf>
- Kurland N.* (1982) The Capital Homestead Act: www.cesj.org

- Kurland N., Brohawn D., Greaney M.* (2014) *The Just Third Way. How We Can Create Green Growth, Widespread Prosperity and Global Peace*. Center for Economic and Social Justice; www.cesj.org
- Kurland N., Michael D. Greaney M. and others* (2012) *CESJ. OUR CORE VALUES. OUR CODE OF ETHICS*: <http://www.cesj.org>
- Lee, S. P.* (2018). *Minimizing the Danger of Nuclear Weapons*. In Cook, B. L. (Eds.), *Handbook of Research on Examining Global Peacemaking in the Digital Age* (pp. 45-50). IGI Global. <http://doi:10.4018/978-1-5225-3032-9.ch004>
- Lepskiy V. E.* *Philosophical-Methodological Basis for the Formation of Third-Order Cybernetics*. *Russian Journal of Philosophical Sciences*. 2018;(10):7-36. (In Russ.) <https://www.phisici.info/jour/article/view/2359/2612>
- Lepskiy V. E., Zadorozhnyuk I. E., & Pirozhkova S. V.* (2018) *Search Vector – Third-Order Cybernetics (Review of the International Interdisciplinary Scientific and Practical Symposium)*. *Voprosy Filosofii*. 2018. No. 6, pp. 208– 211 (in Russian): http://vphil.ru/index.php?option=com_content&task=view&id=2002&Itemid=52
- Lown B., Chazov Y.* (1985) *IPPNW Nobel Peace Prize Lecture*: https://www.nobelprize.org/nobel_prizes/peace/laureates/1985/physicians-facts.html ; <https://ru.cityat.net/tsitaty/1924964-bernard-lown-we-physicians-protest-the-outrage-of-holding-the-e/>
- Luhmann, N.* *Introduction to Systems Theory*. –M.: Publishing House “Logos”, 2007.
- Maguire M., Avery J., Semashko L.* (2018) *US-Russia Summit. The Great Peace Charter XXI*: <https://www.globalresearch.ca/us-russia-summit-a-manifesto-and-roadmap-of-global-peacebuilding-in-the-21st-century/5647028>
- Mandela Ndaba* (2018) *Going to the Mountain: Life Lessons from My Grandfather, Nelson Mandela*: <https://www.amazon.com/Going-Mountain-Lessons-Grandfather-Mandela/dp/0316486574>
- Mandela Nelson – Nobel Lecture.*: <https://www.nobelprize.org/prizes/peace/1993/mandela/26130-nelson-mandela-nobel-lecture-1993/>
- Mandela Nelson, Bill Clinton, et al.* (2018) *In His Own Words*
- Mandelbrot, B.* *The Fractal Geometry of Nature*. San Francisco: W.H. Freeman and Company, 1982.
- Martin, G.* (2018). *Global Democracy and Human Self-Transcendence: The Power of the Future for Planetary Transformation*. Cambridge, UK: Cambridge Scholars Publishers.
- Maturana, H.* *Neurophysiology of cognition*, in Garvin, P. (Ed.), *Cognition: A Multiple View*. – Spartan Books, New York, NY, 1970. Pp. 3–23.
- Maturana, H., Varela, F.* *Autopoiesis and Cognition*, D. Reidel, Dordrecht, 1980.
- Maturana, H., Varela, F.* *Autopoiesis: the organization of the living, 1973// Maturana H., Varela F. Autopoiesis and Cognition.– Boston, 1980. – P. 63–134.*
- McCulloch, W.* *A heterarchy of values determined by the topology of nervous nets*, 1945. – Pp. 89–93.
- McCulloch, W.* *Embodiments of Mind*. – Cambridge, Mass.: MIT Press, 1965.
- McMurtry, J.* *U.S. Holds the World Record of Killings of Innocent Civilians*, 2013. – <http://www.globalresearch.ca/u-s-holds-the-world-record-of-killings-innocent-civilians/5393789>.
- Mecklin J.* (2020) *Closer than ever: It is 100 seconds to midnight. 2020 Doomsday Clock Statement*: https://peacefromharmony.org/?cat=en_c&key=924
- Moniz Ernest J.* (2020) *The risk of a nuclear attack is back at historic levels, 75 years after Hiroshima*: <https://www.nti.org/analysis/opinions/risk-nuclear-attack-back-historic-levels-75-years-after-hiroshima/>
- Mulej M.* (2016) *Social responsibility as a Precondition for Peace and Development Instead of the Current Global Socio-economic Crisis*: https://peacefromharmony.org/?cat=en_c&key=473
- Mulej M.* (2019) *Gandhian Democracy. Full Social and Peace Responsibility of Society: Innovation, Utopia and Systemic Behavior*: https://peacefromharmony.org/?cat=en_c&key=473
- Neumann, J.* *Theory of Games and Economic Behavior*. – New Jersey: Princeton University Press, 2004.
- Назарбаев Н.* (2016) *Мир. XXI век. Манифест*. Астана: https://peacefromharmony.org/?cat=ru_c&key=851
- Onoprienko V.* (2014) *Vernadsky-Kaznacheev Nektrosphere*: https://peacefromharmony.org/?cat=ru_c&key=845
- Oxford Manifesto 1997. The Liberal Agenda for the 21st Century: The Liberal Manifesto, 1997*, Oxford, UK: https://web.archive.org/web/20110207012341/http://www.liberal-international.org/editorial.asp?ia_id=537
- Paetau, M.* *Niklas Luhmann and Cybernetics*. *Journal of Sociocybernetics*, 2013. – Vol 11, No ½. – <https://papiro.unizar.es/ojs/index.php/rc51-jos/article/view/790>.
- Parsons, T.* “The Present Status of ‘Structural-Functional’ Theory in Sociology”, *Social Systems and The Evolution of Action Theory*, New York: The Free Press, 1975.
- Parsons, T.* *American Society: A Theory of Societal Community*. – Paradigm Publishers, 2007.

- Parsons, T.* The Present Status of 'Structural-Functional' Theory in Sociology. Social systems and the evolution of action theory, New York: Free Press, 1977. – P. 100–117.
- Pask, G.* A cybernetic model for some types of learning and mentation. In Cybernetic Problems in Bionics, Oestreicher, H.C. and Moore, D.R., (Eds.), Gordon and Breach, 1968. – Pp. 531–585.
- Pask, G.* Conversation, Cognition and Learning. – Elsevier, Amsterdam and NY, 1975.
- Pathak, Bishnu* (2020). Bombings in Hiroshima and Nagasaki. Victors' Justice or Victims' Justice through the Tokyo Tribunal: https://peacefromharmony.org/?cat=en_c&key=910
- Pawlik L.* (2020) Fungi Future – Biosphere Rescue Plan: https://peacefromharmony.org/?cat=en_c&key=887
- Pawlik, L.* Hack or Die: How Humanity Steers Into Its Post-Digital Future. World Futures, 2019. –p. 58–68. –: http://www.academia.edu/Documents/in/Heinz_von_Foerster.
- Piaget, J.* Psychology and Epistemology. – Penguin, Harmondsworth, Middx, 1977.
- Pias, C.* Cybernetics – Kybernetik (The Macy-Conferences 1946–1953). 2vols. Zurich & Berlin: Diaphanes, 2004.
- Poincare, H.* The Foundation of Science. The Science Press. New York And Garrison, N.Y., 2013. – <https://archive.org/stream/foundationsscie>.
- Poincare, H.* The Foundations of Science, 1913. – <https://archive.org/stream/foundationsscie01poingooog#page/n224/mode/2up/search/201+page>.
- Poincare, H.* The Value of Science. New York: Dover, 1958.
- Ronfeldt, D. and Arquilla, J.* (2020) Whose Story Wins: The Noösphere, Noöpolitik, And the Future of Statecraft: <https://www.researchgate.net/publication/339040249>
- Rush B.* (1984) A Plan of a Peace Office for the United States. Massachusetts Review
- Scott B.* (2019). In Defence of Pure Cybernetics. Cybernetics and H/K. Vol. 26 (2019), no. 4, pp. 99-110: https://peacefromharmony.org/?cat=en_c&key=946
- Scott, B.* Cybernetic foundations for Psychology. Constructivist Foundations, 2016. – 11(3) – pp. 509–517.
- Scott, B.* Education for cybernetic enlightenment. Cybernetics and Human Knowing, 2011. – 21(1-2) – PP. 199–205.
- Scott, B.* Explorations in Second-Order Cybernetics: Reflections on Cybernetics, Psychology and Education. – Edition echoraum, Vienna, 2011.
- Scott, B.* Human systems, communication and educational psychology, educ. Psychol. in Practice, 1987. – 3, 2 – pp. 4–15.
- Scott, B.* Morality and the cybernetics of moral development. Int. Cybernetics Newsletter, 1983p. 520–530. Reprinted as chapter 5 in Scott, 2011.
- Scott, B.* On Becoming a Cybernetician: Highlights and Milestones. World Futures, 2019. – 0: 1–12. – <https://www.tandfonline.com/eprint/bZGfNBIUVCtSvW2HSyv3/full?target=10.1080/02604027.2019.1591082>
- Scott, B.* Second order cybernetics: an historical introduction, Kybernetes, 2004. – 33, 9/10 – pp. 1365–1378.
- Scott, B.* Second-order cybernetics as cognitive methodology, Systems Research, 1996. – 13, 3 – pp. 393–406.
- Scott, B.* Sociocybernetic Reflections on the Human Condition. ISA Forum Vienna, 2016 – https://peacefromharmony.org/?cat=en_c&key=742.
- Scott, B.* Sociocybernetic understandings of consciousness, 2017. – https://peacefromharmony.org/?cat=en_c&key=742.
- Scott, B.* Some thought about Leo Semashko's concept of 'spherons': ISA RC51 on Sociocybernetics. Newsletter 34, September 2017. – <https://sociocybernetics.files.wordpress.com/2017/09/rc51-newsletter-34.pdf>.
- Scott, B.* Tetrasociology. Editor's Introduction, 2002. – https://peacefromharmony.org/?cat=en_c&key=147.
- Scott, B.* The cybernetics of Gordon Pask, in Gordon Pask, Philosopher Mechanic: An Introduction to the Cybernetician's Cybernetician, R. Glanville and K.H. Müller (eds.). – Edition echoraum, WISDOM, Vienna, 2007. – Pp. 29–52.
- Scott, B.* The role of Sociocybernetics in understanding world futures, Kybernetes, 2009. – 38, 6, pp. 867–882: – https://peacefromharmony.org/?cat=en_c&key=741.
- Scott, B.* Using the logic of life to reduce the complexity of life. Cybernetics and Human Knowing, 2012. –19, 3 – pp. 93–104.
- Scott, B.* Working with Gordon: developing and applying Conversation Theory (1968–1978), Systems Research, 1993. – 10, 3 – pp. 167–182.
- Semashko L.* (2004) Manifesto of Spherical Democracy (Rus): https://peacefromharmony.org/?cat=ru_c&key=392
- Semashko L.* (2010) "Spherical Democracy Group" in Petrosoviet 1992: https://peacefromharmony.org/?cat=en_c&key=58

- Semashko L.* (2010) "Spherical Democracy Group" in St-Petersburg Parliament 1992: https://peacefromharmony.org/?cat=en_c&key=58
- Semashko L.* (2017) Philosophy and Dialectics of Spherons: From "Demiurge" (1976-1980) to the UN: https://peacefromharmony.org/?cat=ru_c&key=305
- Semashko L.* (Ed. 2020) GHA 77th Project. The World Civil Society Security Council (WCSSC): https://peacefromharmony.org/?cat=en_c&key=941
- Semashko L. and GHA coauthors.* Global Harmony International Treaty for Nuclear Disarmament. 2009 – https://peacefromharmony.org/?cat=en_c&key=384
- Semashko L. and GHA coauthors.* Russia-USA: Nuclear Zero. 2016 – https://peacefromharmony.org/?cat=en_c&key=710
- Semashko L.* (2020) I Know How to Build a Society without War: https://peacefromharmony.org/?cat=en_c&key=964
- Semashko L., Baimuratov U., et al.* (2017) Manifesto of the Noosphere Spherons (In Russian): https://peacefromharmony.org/?cat=ru_c&key=711
- Semashko L., Chandra S., Dhal P., Pawlik L., editors and 78 GHA coauthors from 25 countries.* Mahatma Gandhi. Nonviolence Starting Point. Spherons' Genome and Statistics. GANDHICA. – New Delhi. Published by R.B.H. Media Designers, 2019. – 240 p.: https://peacefromharmony.org/?cat=en_c&key=848
- Semashko L., DeWitt M.* (2004) Children's Suffrage: Democracy for the 21st Century: https://peacefromharmony.org/?cat=en_c&key=211
- Semashko L., Fihn B., editors and 36 coauthors from 21 countries.* Anti-Nuclear Peace/Cyberspheronics Manifesto: The Noosphere Third Way XXI.2020: https://peacefromharmony.org/?cat=en_c&key=908
- Semashko L., Siebert R.* (2017) Spherons of Harmony: The Third Way of Religions Reconciliation: https://peacefromharmony.org/?cat=en_c&key=782
- Semashko L., Авери, Дж.; Афанасьева, В.; Экимович, Т.* Термодинамика и негэнтропия социальной гармонии сферных классов: термодинамика глобального мира, 2017 – https://peacefromharmony.org/?cat=ru_c&key=728.
- Semashko, L. and 119 coauthors from 34 countries.* Harmonious Civilization: 2009: https://peacefromharmony.org/?cat=en_c&key=379.
- Semashko, L. and 174 coauthors from 34 countries.* Global Peace Science, 2016. – <https://peacefromharmony.org/docs/global-peace-science-2016.pdf>
- Semashko, L. and GHA 20 coauthors.* Network Spherons: The UN of Harmony and Global Peace Replacing the UN of Disharmony, 2017 – https://peacefromharmony.org/?cat=en_c&key=769.
- Semashko, L. and others.* SPHERONS' Argumentation: Advantages and Disadvantages, 2017. – https://peacefromharmony.org/?cat=en_c&key=747.
- Semashko, L. and the GHA 32 coauthors from 13 countries.* Message to BRICS and other Peaceful States Leaders, 2015. – https://peacefromharmony.org/?cat=en_c&key=632.
- Semashko, L. and the GHA 75 coauthors from 26 countries.* The ABC of Harmony for World Peace, Harmonious Civilization and Tetranet Thinking, 2012. – https://peacefromharmony.org/?cat=en_c&key=478.
- Semashko, L.* Deep Social Structure of SPHERONS' Harmony: Copernican Revolution of Sociology in the XXI Century, 2017. – https://peacefromharmony.org/?cat=en_c&key=726 ;
- Semashko, L.* Human/Humanity Right to Life, Global Peace and Social Harmony. GHA Declaration 2017: https://peacefromharmony.org/?cat=en_c&key=798.
- Semashko, L.* Sociology for Pragmatists. Textbook for the university students. Part 1, St.-Petersburg, 1999. – 376 p. (in Russian). – <https://peacefromharmony.org/docs/sociologiya-dlya-pragmatikov.pdf>.
- Semashko, L.* Spherical Approach. – St-Petersburg, Notabene, 1992. – https://peacefromharmony.org/file/5162/1992-semashko-sferniy_podhod.pdf.
- Semashko, L.* Spherons' Sociocybernetic MegaScience, 2018. – https://peacefromharmony.org/?cat=en_c&key=810.
- Semashko, L.* Tetrasociology: from Sociological Imagination through Dialogue to Universal Values and Harmony, with 14 co-authors, in three languages. St.-Petersburg State Polytechnic University, 2003, 394p. https://peacefromharmony.org/?cat=en_c&key=149
- Semashko, L.* Tetrasociology: Responses to Challenges. – St.-Petersburg State Polytechnic University, 2002. – https://peacefromharmony.org/docs/2-1_eng.pdf.
- Semashko, L.* The ABC of Harmony as Sociocybernetics of the Third Order, 2012. – https://peacefromharmony.org/?cat=en_c&key=64.

- Semashko, L.* The Software Product Person (SPP) for Harmonious Development and Personal Growth. Information Technology, 2015. – https://peacefromharmony.org/?cat=en_c&key=600.
- Semashko, L.; Chandra, S.* Key to Global Peace Science...: Global Peace Science. Peace science: First Common Good and Human Right, Revolution of Social Sciences, 2015. – https://peacefromharmony.org/?cat=en_c&key=624.
- Semashko, L.; Chandra, S.; Pereira, T.* The USA Hiroshima: Nuclear Threat to Humanity. GHA Message, 2015. – https://peacefromharmony.org/?cat=en_c&key=630.
- Semashko, L.; Kashina, O.* Global Peace Genetics: Structural Harmony of Russia's Spherons in their Statistics for 2010, 1996 и 1991. Edition 2018. – https://peacefromharmony.org/?cat=en_c&key=836.
- Semashko, L.; Semashko, A.* Psychological Human Genome: Global Peace from Individual Harmony / Global Peace Science, 2015. – P. 232–234. – <https://peacefromharmony.org/docs/global-peace-science-2016.pdf>.
- Siebert R.* (2020) The Third Way: https://peacefromharmony.org/?cat=en_c&key=945
- Spencer-Brown, G.* The Laws of Form. London: Allen and Unwin, 1969.
- Stojanović, G. R.* (2018). The Role of Education in Reducing the Threat of Nuclear War. In Cook, B. L. (Eds.), Handbook of Research on Examining Global Peacemaking in the Digital Age (pp. 30-44). IGI Global. <http://doi:10.4018/978-1-5225-3032-9.ch003>
- Sustainable Development Goals: <https://www.un.org/sustainabledevelopment/>
- The 2020 NTI Nuclear Security Index: <https://www.nti.org/analysis/reports/2020-nti-nuclear-security-index/>
- The Third Way: Progressive Governance for the 21st Century // The White House. 25 April 1999.
- The U.N. Treaty on the Prohibition of Nuclear Weapons 2017:* https://www.icanw.org/the_treaty
- Tonkonogov A.* Cybernetic Consciousness as a Social Phenomenon of the XXI Century. Law and Right. No. 9. 2019. P. 23-27 (In Russian): <https://cyberleninka.ru/article/n/kiberneticheskoe-soznanie-kak-sotsialnyy-fenomen-xxi-veka/viewer>.
- Tonkonogov A.* Cybernetic Society as a Reality of the 21st Century // Law and Right. No. 9. 2018. P. 23-27 (In Russian): <https://cyberleninka.ru/article/n/kiberneticheskoe-obschestvo-kak-realnost-xxi-veka/viewer>
- Umpleby, S.* Heinz von Foerster and the Mansfield Amendment. Cybernetics & Human Knowing, 2003. – 10 (3–4) – pp. 161–163.
- Valtsev S.* Democracy. The Humanity Sunset. 2018: <https://wowavostok.livejournal.com/9651668.html>
- Valtsev S.* Why is democracy impossible? The Humanity Sunset. 2016: <http://rusmissia.ru/ch-iii-byt-ili-ne-byt/glava-ii-politicheskaya-sistema/2-ob-odnom-ustojchivom-mife/pochemu-demokratiya-nevozmozhna.html>
- Vernadsky V.* (1931) Biosphere and Noosphere: <http://www.rulit.me/books/biosfera-i-noosfera-read-412871-126.html> (and: https://peacefromharmony.org/?cat=ru_c&key=705)
- Vernadsky, Vladimir,* "The Biosphere and the Noosphere," American Scientist, Vol. 33, No. 1, January 1945, pp. 1-12: <http://www.jstor.org/stable/27826043>
- Von Foerster, H.* on self-organising systems and their environments, in Self-Organising Systems, M. C. Yovits and S. Cameron (Eds.), London: Pergamon Press, 1960. – PP. 30–50.
- Von Foerster, H.* Understanding Understanding: Essays on Cybernetics and Cognition, Springer-Verlag, Berlin, 2003.
- Von Foerster, H., et al.* (Eds), Cybernetics of Cybernetics, BCL Report 73.38, Biological Computer Laboratory, Department of Electrical Engineering, University of Illinois, Urbana, IL, 1974.
- Von Foerster, H., Mead, M. and Teuber, H. L.* Editors' Introduction to Cybernetics: Circular Causal and Feedback Mechanisms in Biological and Social Systems, Josiah Macy, Jr Foundation, New York, NY, 1953.
- Vygotsky, L.* Thought and language. – MIT Press, Cambridge MA, 1962.
- Weizenbaum, J.* Computer Power and Human Reason. From Judgement to Calculation. New York: W.H. Freeman and Company, 1976.
- Wiener N.* The human use of human beings. Cybernetics and Society. London, Eyre and Spottiswoode, 1954
- Wiener, N.* Cybernetics. Camb. Mass: MIT Press, 1948.
- Wiki. Criticism of democracy. https://en.wikipedia.org/wiki/Criticism_of_democracy
- Wittgenstein, L.* Philosophical Investigations. – Basil Blackwell, Oxford, 1953.
- WOSC. Philosophical-methodological basis of third-order cybernetics. 2020: <https://wosc2020.ipu.ru>

Содержание

Вместо предисловия. Нобелевский призыв.

Беатрис Фин, Мейрид Магуайр, Джон Авери, Эрнесто Кахан 6

Философия сферонов: ключ выживания и субстанция нового интеллекта. ГСГ 7

I. Всемирный референдум выживания по вопросу «Запрет ядерного оружия».

Беатрис Фин, Лев Семашко 8

II. Ключевые антиядерные идеи авторов Манифеста.. 10

1. Нельсон Мандела: Отказ ЮАР от ядерного оружия – беспрецедентный пример Гандианского ненасилия. *Лев Семашко* 10
2. Международное молодежное движение GHHG: в солидарности с ГСГ/ ICAN. *Ндаба Мандела*. 10
3. Мартин Лютер Кинг: Ядерное разоружение через «Великое братство любви». *Айо Аола-Амале* 11
4. Управление ядерным оружием – оскорбление демократии. *Беатрис Фин* 11
5. Человечество и ядерное оружие не могут сосуществовать. *Сецуко Терлоу*. 13
6. Преступность ядерного сдерживания/терроризма. *Фрэнсис Бойл* 14
7. Милитаризм превратился в убийственный мировой государственный терроризм. *Мейрид Магуайр*. 15
8. Милитаризм стал мировым государственным терроризмом в США. *Джохан Галтунг*. 15
9. Ядерное оружие: Абсолютное зло. *Джон Авери* 15
10. Ядерное оружие – геноцидный террор, заложником которого является все человечество. *Эрнесто Кахан* 16
11. Справедливый/Сферный Третий Путь как исключение ядерного оружия. *Норман Курланд*. 17
12. Гандианские сфероны как величайшая сила против ядерного оружия. *Прават Дхал* 18
13. Киберсфероника: стратегический проект освобождения человечества от ядерного оружия. *Андрей Смирнов* 18
14. Только взаимное доверие США и России может запретить ядерное оружие. *Владислав Краснов* 19
15. Киберсфероника: исцеление от рака ядерного оружия. *Александр Семашко* 20
16. Департамент Мира: мощный антиядерный инструмент. *Роберт Вейр*. . . 20
17. Третий Путь и религиозное измерение запрета ядерного оружия. *Рудольф Зиберт* 22
18. Субстанциально новый способ мышления, чтобы запретить ядерное оружие. *Бишну Патхак* 22

19. Киберсфероника: интеллектуальный инструмент освобождения от ядерного оружия. <i>Лукас Паулик</i>	22
20. Антиядерные Гандианские сфероны: верификация мировой статистикой. <i>Ольга Кашина</i>	24
21. Гандианские сфероны: «величайшая сила ненасилия» против ядерного оружия. <i>Матрейя Рой</i>	24
22. Женщины: главный ресурс ИКАН. <i>Айо Аола-Амале</i>	25
23. Женщины и дети, 70% населения: абсолютные противники ядерного оружия. <i>Мария Роберт</i>	26
24. Гандианский антиядерный манифест: карающий ненасильственный меч, отсекающий головы мировой Лернейской гидры ядерного оружия. <i>Такис Иоанидис</i>	26
25. Мемориальный Фонд Мира США выступает против геноцидного ядерного оружия. <i>Майкл Нокс</i>	27
26. Запрет ядерного оружия – спасение Человечества от некротсферы и генетического дефолта. <i>Владимир Оноприенко</i>	27
27. Обсуждение «Антиядерного Манифеста в ООН: чрезвычайная жизненная повестка. <i>Гай Креки</i>	28
28. COVID-19: уникальная возможность окончательно отменить ядерное оружие. <i>Мария Аскона</i>	28
29. Времена после конца Хиросимы/Нагасаки. <i>Майкл Эллис</i>	29
30. У ООН нет глобального плана спасения от ядерного оружия: это деградация. <i>Александр Тонконогов</i>	30
31. Идеологии и ядерная гонка. <i>Ашок Чакраварти</i>	30
32. Манифест: научное миротворческое сознание ради спасения человечества. <i>Вера Попович</i>	31
33. Запрет ядерного оружия – это решение глобальных проблем экологии, пандемии и др. <i>Андрей Семашко</i>	31
34. Ядерное оружие: кому оно экономически выгодно. <i>Брюс Кук</i>	31
35. Разоружение во спасение человечества. <i>Хели Хабиримана</i>	32
36. Сфероны: верификация мировой статистикой и образование в них. <i>Стивен Амоа</i>	32
37. Ядерный холокост. <i>Мухаммад Зафар Икбал, Нур Мухаммад Ларик</i>	33
38. Казахстан – зона ядерного бедствия. <i>Ураз Баймуратов</i>	34
39. Гандианское ненасилие как альтернатива гармонии, мира и любви ядерному оружию. <i>Хасина Парвин</i>	35
40. Ядерное оружие: навязанная тотальная война; главный приоритет человечества – это его запрещение. <i>Альфредо Юнис</i>	35
41. Антиядерное поколение хип-хоп ГНН. <i>Теренс Бэрри</i>	36
42. Лучшая антиядерная идея для Новой Зеландии. <i>Адам Гринвелл</i>	36
43. Нет ядерному оружию в мире. <i>Урбайн Капоко</i>	37
44. Красные тюльпаны. <i>Деласнива Даснет</i>	37

45. Махатма Ганди: ненасилие, мир, любовь вместо ядерного оружия. <i>Анам Кумар</i>	38
46. Запрет ядерного оружия – это «субстанциально новый способ мышления» Гандианскими сферами/сферонами. <i>Лев Семашко</i>	38
47. Кибернетика: чтобы помочь нам построить наше понимание. <i>Бернард Скотт</i>	39
III. Дефиниции Манифеста.	
Запрет ядерного оружия и его фундаментальное условие. <i>Лев Семашко</i>	40
IV. Глобальная Безопасность/Мир (ГБМ).	
Экзистенциальные законы. <i>Лев Семашко</i>	42
V. Киберсфероника. Наука социетальной ГБМ: Теория/мышление.	
<i>Лев Семашко, Бернард Скотт, Ольга Кашина, Стивен Амоа, Лукас Павлик</i>	45
VI. Прагматика Киберсфероники.	
Лучшая глобальная безопасность – глобальный мир. <i>Лев Семашко</i>	63
VII. Эпилог ИКАН/ГСГ. Граждане Земли!	
<i>Беатрис Фин, Лев Семашко</i>	67
VIII. Приложения	
Итоговая формула «Антиядерного Манифеста» в контексте когнитивной прагматики Гандианской эволюции человечества. <i>Лев Семашко</i>	69
Приложение 1. Трагедия и торжество разума. <i>Евгений Чазов</i>	69
Приложение 2. Помните Хиросиму и Нагасаки!	71
Приложение 3. Я знаю, как построить общество без войны.	
Интервью Льва Семашко журналу World Growth Forums, октябрь 2020 г.	72
Приложение 4. Два Послания ГСГ «Я ЗНАЮ, КАК» в онлайн-книгу ООН. <i>Лев Семашко</i>	78
Приложение 5. Ядерное оружие теперь вне закона! <i>Беатрис Фин</i>	79
Приложение 6. Ядерное оружие теперь вне закона! Но наша работа еще не сделана! <i>Лев Семашко</i>	80
Приложение 7. Гандика: целостное мега-мышление для ООН и человечества. <i>Лев Семашко и др.</i>	82
Приложение 8. Премьер-министру Японии. Подписать и ратифицировать договор о запрещении ядерного оружия (ДЗЯО). Совет Японии по борьбе с бомбами класса А и Н.	84
Приложение 9. Кампания по подписанию документов, призывающая Японию присоединиться к TPNW, началась.	
Приложение 10. По случаю ратификации пятидесятой страной ДЗЯО 25 октября 2020 г. Японская конфедерация пострадавших от А и Н бом (<i>Нихон Хиданкио</i>)	85
IX. Прагматическое резюме для ООН. ГСГ.	
Библиография	91
Содержание	97

**Солидарная антиядерная инициатива
мирового гражданского общества
Под эгидой ИКАН:
Международной кампании
за отмену ядерного оружия**

Антиядерный Манифест Мира/Киберсфероники:
Третий Путь Ноосферы XXI века

Главный редактор Лев Семашко

Настоящее издание не имеет возрастных ограничений,
предусмотренных Федеральным законом РФ
«О защите детей от информации, причиняющей
вред их здоровью и развитию» (№ 436-ФЗ).
Охраняется законом РФ об авторском праве.

Издательство «Страта»
195112, Санкт-Петербург, Заневский пр., 65, корпус 5
Тел.: +7 (812) 320-56-50, 320-69-60
www.strata.spb.ru

Подписано в печать 17.12.2020

Хиросиме/Нагасаки (Х/Н) 75 лет

<https://peacefromharmony.org/manifest>

Человечество и Планета – заложники суицидного ядерного оружия,
14 тысяч единиц которого нацелены на нас.

Когда нам ожидать судьбы Х/Н, если до нее осталось
только 100 секунд на часах Судного Дня атомщиков?

<https://peacefromharmony.org/100seconds>

Поэтому, сегодня для человечества и каждого индивида
нет ничего более жизненно важного, чем запрещение ядерного оружия.

Граждане Земли: SOS!



Антиядерный Манифест ИКАН/ГСГ 2020

peacefromharmony.org/manifest

Нобелевский Призыв

Референдум выживания

Антиядерные идеи авторов

Дефиниции Манифеста

Глобальная безопасность/мир (ГБМ)

Киберсфероника. Наука ГБМ

Прагматика Киберсфероники

Эпилог ИКАН/ГСГ

Причины геноцидной ядерной угрозы известны:

- Патологическая политика глобальной конфронтации,
- Военно-промышленный комплекс: который проектирует, совершенствует и производит ядерное оружие,
- Традиционная демократия, приоритетно и щедро финансирующая ее военными бюджетами.

Антиядерный Манифест ИКАН/ГСГ: парадигма Гандианского мышления и научная система глобальной безопасности/мира, преодолевающие и искореняющие эту угрозу.

Гуманистический и миролюбивый смысл книги «Антиядерный Манифест XXI» для Генеральной Ассамблеи ООН заключается в том, что спустя 75 лет ООН начнет строить фундаментальную систему Глобальной Безопасности/Мира (ГБМ) на генетической социетальной основе Гандианских сферонов человечества, верифицированных мировой статистикой. ГБМ исключает любую возможность ядерного оружия и войн и открывает Эру ненасилия в 2020 году.

Гандианские сфероны человечества: Глобальная Безопасность/Мир

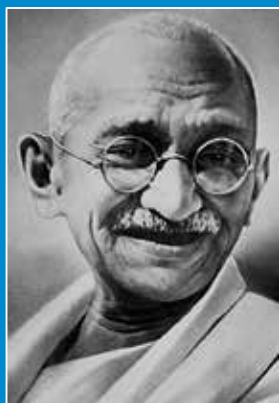


Киберсфероника: Манифест
Мира:

Ноосферный третий путь XXI века

<https://peacefromharmony.org/manifest>

**Быстрый и этический путь ядерного разоружения:
от Ганди через Кинга и Манделу к мировым лидерам
ненасилия-XXI, способным по согласию повторить их духовный
отказ от ядерного оружия ради спасения человечества и
биосферы.**



**Но сегодня Ганди, Кинг, Мандела и их редкие последователи
остаются диссидентами насильственной эры для ее лидеров.**

«Мандела, безусловно, один из выдающихся мировых деятелей XX и XXI века. По масштабам своим он сопоставим с такими гигантами, как Махатма Ганди и Александр Солженицын... Храбрый и мудрый человек Нельсон Мандела всегда последовательно боролся за свои убеждения, но при этом оставался великим гуманистом и миротворцем. Именно такой подход востребован в мире сегодня: поиск компромиссов – это лучшая основа для согласия и сотрудничества»,
– написал президент России в книге соболезнований в посольстве ЮАР.

<https://peacefromharmony.org/gandi>